

20000005398

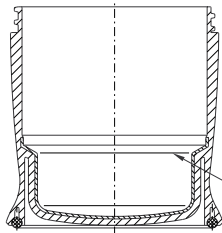
A11 basic_022015

IKA® A11 basic



IKA-Werke, Germany
Reg. No. 004843

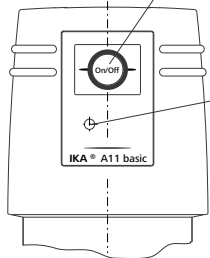
Betriebsanleitung Ursprungssprache	DE	5
Operating instructions	EN	14
Mode d'emploi	FR	23
Руководство пользователя	RU	32
使用说明	ZH	41
取扱説明書	JA	50
사용 설명서	KO	59
Indicaciones de seguridad	ES	68
Veiligheidsinstructies	NL	68
Norme di sicurezza	IT	69
Säkerhetsanvisningar	SV	70
Sikkerhedshenvisninger	DA	71
Sikkerhetsinformasjon	NO	72
Turvallisuusohjeet	FI	73
Instruções de segurança	PT	74
Υποδείξεις ασφαλείας	EL	74
Wskazówki bezpieczeństwa	PL	75
Bezpečnostní upozornění	CS	76
Biztonsági utasítások	HU	77
Varnostna navodila	SL	78
Bezpečnostné pokyny	SK	79
Ohutusjuhised	ET	80
Drošības norādes	LV	80
Saugos nurodymai	LT	81
Инструкции за безопасност	BG	82
Indicații de siguranță	RO	83



Maximale Füllhöhe
Maximum filling height

Fig. 1

Druckrichtung
Pressing direction



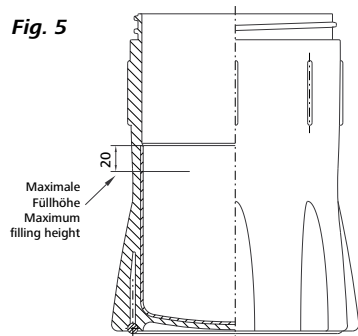
On/Off-Taster
On/Off-switch

Störungsanzeige
Malfunction display

IKA® A11 basic

Fig. 2

Fig. 5



20
Maximale Füllhöhe
Maximum filling height

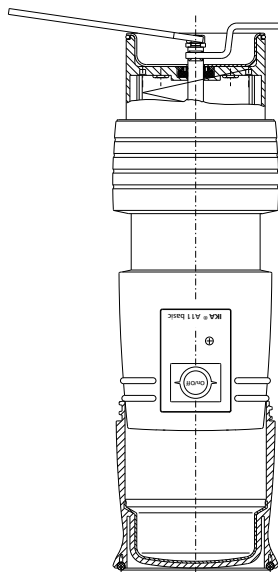
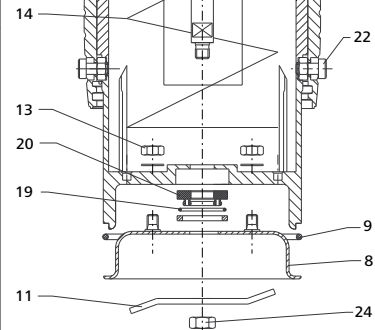


Fig. 3



Fig. 6



Pos. Bezeichnung

8	Schutzring
9	O-ring
11	Schläger
13	Sechskantmutter
14	Druckfeder
19	O-ring
20	Dichtung
22	Führungsschraube
24	Sechskantmutter

Item Designation

8	Guard ring
9	O-ring
11	Beater
13	Hexagonal nut
14	Pressure spring
19	O-ring
20	Seal
22	Guide screw
24	Hexagonal nut

Pos. Désignation

8	Anneau de garde
9	Joint torique
11	Battoir
13	Ecrou hexagonal
14	Ressort de compression
19	Joint torique
20	Joint
22	Vis de guidage
24	Ecrou hexagonal

Поз. Наименование

8	Защитный кожух
9	Уплотнительное кольцо
11	Нож
13	Шестигранная гайка
14	Нажимная пружина
19	Уплотнительное кольцо
20	Прокладка
22	Направляющий винт
24	Шестигранная гайка

序号名称

8	防护环
9	O形圈
11	粉碎刀头
13	固定螺母
14	压力弹簧
19	O形圈
20	密封圈
22	导向螺丝
24	刀头固定螺母

項目名称

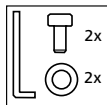
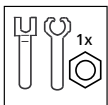
8	ガードリング
9	Oリング
11	粉碎刃
13	六角ナット
14	プレッシャースプリング
19	Oリング
20	シール
22	ガイドスクリュー
24	六角ナット

항목 명칭

8	가드 링
9	O-ring
11	혼합기
13	육각 너트
14	압력 스프링
19	O-ring
20	실링실링
22	가이드 나사
24	육각 너트

Note: Prevent damage - keep clean!

Tools



STEP 1 Check



STEP 2 Unscrew



STEP 3 Remove



STEP 4 Clean



Diese Betriebsanleitung gilt für alle **IKA® S** - Varianten
(z.B. **A 11 basic S 001**).

Ursprungssprache

Inhaltsverzeichnis

DE

	Seite
EG-Konformitätserklärung	5
Sicherheitshinweise	5
Bestimmungsgemäßer Gebrauch	6
Auspacken	6
Wissenswertes	6
Inbetriebnahme	8
Störung und Störungsbeseitigung	9
Wartung und Reinigung	11
Zubehör	12
Gewährleistung	13
Technische Daten	13
Ersatzteilliste A 11 basic	84
Ersatzteilbild A 11 basic	86

EG-Konformitätserklärung

Wir erklären in alleiniger Verantwortung, dass dieses Produkt den Bestimmungen der Richtlinien 89/336/EG, 73/23/EG und 98/37/EG entspricht und mit den folgenden Normen und normativen Dokumenten übereinstimmt: EN 61 010-1, EN 61 326-1, EN 12100-1,-2 und EN 60 204-1.

Sicherheitshinweise



Der einwandfreie und gefahrlose Betrieb des Gerätes setzt voraus, dass jeder Anwender die Betriebsanleitung gelesen hat und die enthaltenen Sicherheitshinweise beachtet werden. Bewahren Sie diese Betriebsanleitung sorgfältig und für jedermann zugänglich auf.

Der Umgang mit diesem Gerät sollte nur durch entsprechend geschultes Personal erfolgen, welches das Gerät kennt und berechtigt ist, Arbeiten in diesem Bereich durchzuführen.

Das Gerät darf auch im Reparaturfall nur von einer Fachkraft geöffnet werden. Vor dem Öffnen ist der Netzstecker zu ziehen. Spannungsführende Teile im Innern des Gerätes können auch längere Zeit nach Ziehen des Netzsteckers noch unter Spannung stehen.

Eine Trennung vom Stromversorgungsnetz erfolgt bei dem Gerät nur über das Ziehen des Netz - bzw. Gerätesteckers. Die Steckdose für die Netzanschlussleitung muss leicht erreichbar und zugänglich sein.

Beachten Sie die einschlägigen Sicherheitshinweise und Richtlinien, sowie Arbeitsschutz- und Unfallverhütungsvorschriften für den Einsatz im Labor und tragen Sie Ihre persönliche Schutzausrüstung. Bei defekter oder unangemessener Schutzausrüstung kann der Anwender durch Spritzen gefährdet werden.

Achten Sie darauf, dass die Mühle im Betrieb eben und sicher steht und mit beiden Händen festgehalten wird.

Achten Sie darauf, dass sich keine Körperteile zwischen den zusammenfahrenden Gehäusteilen befinden.

Achtung: Vor dem Abnehmen des Mahlbeckers ist die Mühle auszuschalten und zu warten, bis der Motor stillsteht. Gefahr durch nachlaufende Zerkleinerungswerkzeuge (Schläger oder Messer).

Reinigungs - und Austauscharbeiten dürfen nur im ausgeschalteten Zustand und mit gezogenem Netzstecker durchgeführt werden.

Achtung: Nach längeren Mahlzyklen können der Mahlbecher, die Zerkleinerungswerkzeuge und die Rotorwelle heiß sein. Lassen Sie die Mühle vor dem Reinigen oder vor einem Austausch der Zerkleinerungswerkzeuge abkühlen.

Achtung: Achten Sie beim Austauschen der Zerkleinerungswerkzeuge und beim Reinigen besonders auf das scharfkantige Messer. Tragen Sie Ihre persönliche Schutzausrüstung (Schutzhandschuhe, ...).

Beachten Sie, dass eventuell Abrieb vom Gerät oder von rotierenden Zubehörteilen in das zu bearbeitende Medium gelangen kann. Bei Fragen wenden Sie sich bitte an **IKA®**.

Die Analysenmühle **A 11 basic** darf nicht für den Betrieb in explosionsgefährlichen Atmosphären und für den Betrieb unter Wasser eingesetzt werden. Zerkleinern Sie keine explosiven, giftigen oder gesundheitsgefährdende Stoffe. Beachten Sie einschlägigen Sicherheitshinweise und Richtlinien zum Thema Staubexplosionen. Bei Versprödung des Mahlgutes mit Kühlmitteln (flüssiger Stickstoff oder Trockeneis) ist die geeignete Schutzausrüstung zu tragen (siehe Laborrichtlinien und Unfallverhütungsvorschriften für den Einsatz im Labor). Achten Sie darauf, dass sich im Mahlraum kein Druck aufbaut (insbesondere bei Verwendung von Kühlmitteln).

Achtung: Bei Verwendung von flüssigem Stickstoff darf der Mahlbecher erst aufgeschraubt und mit dem Mahlvorgang begonnen werden, wenn der flüssige Stickstoff vollständig verdampft ist.

Achtung: Geräteteile können noch längere Zeit nach dem Kühlen mit flüssigem Stickstoff sehr kalt sein, und dürfen nur mit angelegter Schutzausrüstung gehandhabt werden.

Bestimmungsgemäßer Gebrauch

Die Analysenmühle **A 11 basic** ist eine Chargenmühle bei der zwei verschiedene Mahlverfahren möglich sind. Der Mahlbecher schließt luftdicht ab, wodurch der Mahlgutverlust praktisch gleich null ist.

Prallmahlen:

Anwendung für harte, spröde Mahlgüter, bzw. getrocknete oder durch Kälte versprödete Mahlgüter (z.B. Getreide, Kaffee, ...). Hier wird das Mahlgut mittels des Schlagrotors zerkleinert. Das Mahlgut wird gebrochen. Die Endfeinheit wird durch die Mahldauer und die Füllhöhe, sowie von der Beschaffenheit des Aufgabegutes bestimmt.

Schneidmahlen:

Anwendung für weiche, faserige Mahlgüter (z.B. Heu, Papier, ...). Hier wird das Mahlgut mittels eines rotierenden Messers geschnitten. Auch hier

bestimmt die Mahldauer, die Mahlmenge und die Beschaffenheit des Mahlgutes die erreichbare Endfeinheit. Durch Schneidbeanspruchung wird weniger Energie in das Mahlgut eingebracht, was zu einer geringeren Erwärmung führt. Der Mahlgutverlust ist auch hier aufgrund der geschlossenen Bauweise praktisch gleich null.

Auspacken

Bitte packen Sie das Gerät vorsichtig aus, und achten Sie auf Beschädigungen. Es ist wichtig, dass eventuelle Transportschäden schon beim Auspacken erkannt werden. Gegebenenfalls ist eine sofortige Tatbestandsaufnahme erforderlich (Post, Bahn oder Spedition).

Zum Lieferumfang des Gerätes gehören:

Eine Analysenmühle **A 11 basic** mit Mahlbecher A 11.5 (Nutzvolumen 80 ml), ein Schläger A 11.1 aus Edelstahl (1.4034), ein Werkzeugsatz und eine Betriebsanleitung.

Wissenswertes

Das Anwendungsgebiet der Analysenmühle ist sehr umfangreich. Die zuvor aufgeführten mahlbaren Materialien sind nicht vollständig. Durch Mahlversuche mit jeweiligen Mahlverfahren und Probenvorbereitungen, z.B. Kühlen, kann das Anwendungsspektrum noch vergrößert werden.

Prallmahlen:

Die **A 11 basic** mit Schläger zerkleinert weiche, mittelharte und spröde Materialien bis ca. Mohshärte 6 (Feldspat: 6 Mohs; Quarz: 7 Mohs). Bei höheren Härten ist der Verschleiß am Zerkleinerungswerkzeug sehr hoch und das Mahlen deshalb unwirtschaftlich. Wird die **A 11 basic** für Mahlgüter mit Härten über 4 Mohs eingesetzt, muss der verschleißfestere Schläger A 11.3 eingesetzt werden, damit die Probe nicht durch den Abrieb des Mahlwerkzeuges verunreinigt wird. Es lässt sich alles mahlen, was bricht, trocken und nicht stark fetthaltig ist. Nachfolgend eine Auswahl an Substanzen die sich trocken mahlen lassen: Getreide, Gerste, Mais, Malz, Pektin, gebrannter Kaffee, Rinde, Wurzeln, Nusschalen, Knochen, Mutterkorn, Pressstoffe, Torf, Zellulose, Drogen, Kunstdünger, Futtermittel, Gewürze, Harz, Kali, Kerne, Salze, Schlacken.

Zähes Mahlgut muss gekühlt werden, z.B. durch Zugabe von zerstoßenem Trockeneis in den Mahlbecher.

Das Mahlgut muss auf Brocken von 10 mm Durchmesser vorzerkleinert werden (Aufgabekorngröße 10 mm, günstig ist die Größe eines Maiskornes).

Schneidmahlen:

Die **A 11 basic** mit Schneidmesser A 11.2 zerkleinert sperrige, elastische, faserige, cellulosehaltige und weiche Materialien. Mischgut wie Abfälle müssen frei von Eisen und Nichteisenmetallen sein. Das Aufgabegut darf nicht zu feucht und fettig sein, da es sonst zu einem Ankleben am Mahlbecher kommt.

Nachfolgend einige Stoffe, die zerkleinert werden können:

Blätter, Fasern, Gewürze, Getreide, Hopfen, Pappe, Papier, Heu, Kunststoffe, Tabak, Torf, Futtermittel, Teigwaren, Wurzeln.

Die Aufgabekorngröße sollte nicht grösser als 10 mm sein.

Bei feuchtem und klebrigen Aufgabegut (z.B. Fisch, Fleisch) ist auch ein Zerkleinern mittels Zugabe von Wasser möglich. Dadurch klebt das Mahlgut nicht an den Mahlbecherwänden an und wird immer vom Messer erfasst.

Hinweis: Die Füllhöhe darf bei Zugabe von Wasser höchstens 50% der maximalen Füllhöhe betragen. Die Mühle darf in diesem Fall nur stehend verwendet werden (nicht schütteln oder auf den Kopf drehen).

Achtung: Oben nicht aufgeführte Stoffe, insbesondere bei Unsicherheiten über deren Explosionsgefahr (Staubexplosion infolge elektrostatischer Aufladung) und Härte, dürfen nur nach Rücksprache mit **IKA®** in der A 11 basic zerkleinert werden.

Arbeiten mit Kühlmitteln

Beachten Sie die Sicherheitshinweise.

Infolge der Zerkleinerung kommt es zu einer Erwärmung des Mahlgutes. Dies kann im Einzelfall unerwünscht sein, da sich das Mahlgut durch die Erwärmung verändern kann (z.B. erhöhte Oxidationen, Verlust an Feuchtigkeit, Verdampfen von flüchtigen Bestandteilen, ...).

Mahlgüter, die zäh sind oder einen hohem Fettanteil haben, lassen sich unter Umständen nur durch eine Versprödung mittels Kühlmitteln zerkleinern.

In der **A 11 basic** sind zwei Kühlverfahren möglich:

Trockeneis - Kühlung (CO₂): ca. -78 °C

Zunächst wird das Aufgabegut in den Mahlbecher gegeben, anschließend wird zerstoßenes Trockeneis dazugegeben. Das Trockeneis sollte mit dem Mahlgut durchgemischt werden. Der Antrieb ist erst aufzusetzen, wenn das Trockeneis vollständig verdampft ist, da sich sonst ein hoher Druck im Mahlraum aufbauen kann.

Beachten Sie, dass sich das Mahlgut durch die Zerkleinerung wieder recht schnell erwärmt (das Mahlgut kann nach einer Mahldauer von ca. 10 Sekunden wieder Raumtemperatur haben).

Falls das Zerkleinerungsergebnis bei einmaliger Kühlung nicht ausreicht, muss der Vorgang gegebenenfalls mehrmals wiederholt werden.

Flüssigstickstoff - Kühlung (N₂): ca. -196 °C

Beachten Sie insbesondere bei Flüssigstickstoff - Kühlung die Sicherheitshinweise und legen Sie Ihre persönliche Schutzausrüstung (Schutzbrille, Schutzhandschuhe, ...) an.

Mit Flüssigstickstoff versprödetes Mahlgut sollte mit einem Schläger (A 11.1 oder A 11.3) zerkleinert werden. Der Einsatz des Messers (A 11.2) ist nicht ratsam (wird schnell stumpf).

Der Mahlbecher A 11.5 (im Lieferumfang enthalten) ist aus dem Fluorkunststoff (ETFE) mit Edelstahleinlage.

Zunächst wird das Aufgabegut in den Mahlbecher eingefüllt. Mittels einem geeigneten Dewar - Gefäßes wird flüssiger Stickstoff in den Mahlbecher eingefüllt, so dass die Probe vollständig bedeckt ist, bzw. im flüssigen Stickstoff schwimmt. Der Antrieb ist erst aufzusetzen, wenn der Stickstoff vollständig verdampft ist, da sich sonst ein hoher Druck im Mahlraum aufbauen kann.

Beachten Sie, dass sich das Mahlgut durch die Zerkleinerung wieder recht schnell erwärmt (das Mahlgut kann nach einer Mahldauer von ca. 20 Sekunden wieder Raumtemperatur haben).

Bei Aufgabegut mit Feinanteil, bzw. bei mehrmaligem Kühlen der gleichen Probe, sollte man den Einfülltrichter A 11.7 (**IKA®** Zubehör) verwenden. Der Trichter wird vor der Befüllung auf den Mahlbecher aufgesteckt und verhindert, dass beim Einfüllen des Flüssigstickstoffs und dessen Verdampfen Feinanteile des Mahlgutes aus dem Mahlbecher herausgespült werden. Das engmaschige Edelstahldrahtgewebe (Maschenweite 0,063 mm) des Trichters hält den Feinanteil der Probe zurück, außerdem läßt sich der Stickstoff einfacher einfüllen.

Achtung: Mahlbecher und Einfülltrichter können auch am Außenrand sehr kalt werden und dürfen nur mit der persönlichen Schutzausrüstung gehandhabt werden.

Achtung: Flüssigstickstoff darf nur in den Mahlbecher gefüllt werden! Alle anderen Teile dürfen nicht mit Flüssigstickstoff in Berührung kommen!

Beachten Sie, dass insbesondere bei mehrmaligem Kühlen der Mahlbecher „vereisen“ kann. Dadurch kann das Aufschrauben erschwert, bzw. nicht mehr möglich sein. In diesem Fall muss der Mahlbecher „gereinigt“ werden, z.B. auftauen lassen oder in einer Spülmaschine waschen. In jedem Fall ist der Mahlbecher vor dem erneuten Einsatz zu trocknen.

Achtung: Eine Kühlung im Mahlbecher A 11.4 (250 ml Becher aus Polycarbonat) ist eine Flüssigstickstoff - Kühlung nicht erlaubt. Der Becher würde beim Kühlen brechen.

Inbetriebnahme

Überprüfen Sie, ob die auf dem Typenschild angegebene Spannung mit der verfügbaren Netzspannung übereinstimmt. Wenn diese Bedingung erfüllt ist, ist das Gerät nach Einstecken des Netzsteckers betriebsbereit. Andernfalls ist sicherer Betrieb nicht gewährleistet oder das Gerät kann beschädigt werden.

Beachten Sie die in den "Technischen Daten" angegebenen Umgebungsbedingungen (Temperatur, Feuchte).

Der Mahlbecher (Bild 1) wird durch Drehen in Uhrzeigerichtung abgeschraubt und abgezogen. Das Antriebsteil kann auf dem Schutzring (Pos. 8) abgestellt werden. Der Mahlbecher wird mit geeignetem Mahlgut gefüllt. Dabei ist die maximale Füllhöhe (bis zur unteren Kante im Mahlbecher (siehe Bild 1) unbedingt einzuhalten. Eine höhere Füllmenge führt zu einer Störung im Betrieb, die Mühle wird überlastet. Die Füllmenge kann bis zu „Einkornanalyse“ verkleinert werden, d.h. auch Kleinstmengen sind möglich.

Hinweis: Kleinere Füllmengen (z.B. nur 50 - 80% der maximalen Füllmenge) sind schneller zerkleinert, die Endfeinheit ist höher, das Korngrößenspektrum kleiner und die Erwärmung des Mahlgutes geringer. Eine größere Mahlgutmenge sollte besser in zwei oder drei Portionen zerkleinert werden. Die effektive Zerkleinerungszeit ist kaum länger, die Mahlergebnisse jedoch erheblich besser.

Sperriges Mahlgut (z.B. Heu, ...) kann auch über die untere Kante im Mahlbecher

hinaus eingefüllt werden. Jedoch maximal bis ca. 20 mm unter die Mahlbecher-oberkante. Durch das Aufstecken des Antriebes wird das lockere Mahlgut in die Mahlzone geschoben.

Der gefüllte Mahlbecher wird bis zum Anschlag auf den Antrieb geschraubt (kurz vor dem Anschlag ist ein leises „Klicken“ hörbar).

Ist die Spannungsversorgung hergestellt, kann mit dem Mahlvorgang begonnen werden. Die Haube wird mit einer Hand umfasst, mit dem Daumen wird der On/Off - Taster (Bild 2) gedrückt und die Mühle gestartet. Durch leichtes und langsames Herunterdrücken des Antriebes in axialer Druckrichtung, was die Zerkleinerungswerkzeuge in das Mahlgut geführt (bei einseitigem Drücken, kann der Antrieb verkanten, was einen vorzeitigen Verschleiß der Wellendichtung zur Folge hätte).

Erfasst das Zerkleinerungswerkzeug das Mahlgut, sinkt die Drehzahl. Dies ist durch einen Drehzahlabfall hörbar. Ist der Drehzahlabfall sehr stark, ist ein Hochfahren des Antriebes nötig, um erneut mit Nennzahl in das Mahlgut eintauchen zu können. Dies muss je nach Mahlgut eventuell mehrmals wiederholt werden. Bleibt die Drehzahl während dem Herunterfahren und Hochfahren relativ konstant, ist der Mahlvorgang beendet.

Eine Mahldauer von 30 Sekunden sollte nicht überschritten werden, da die Zerkleinerung des Mahlgutes nicht mehr verbessert wird, die Erwärmung jedoch erheblich zunimmt.

Das Gerät ist für Kurzzeitbetrieb (KB) ausgelegt. Maximale Einschaltdauer 1 min, minimale Ausschaltdauer 10 min. Sollte die Einschaltdauer verlängert, bzw. die Ausschaltzeit verkürzt werden, kann dies zu einer vorzeitigen Überhitzung des Motors und damit zum Abschalten des Gerätes führen (siehe Störung und Störungsbeseitigung). Das Gerät ist so abgesichert, dass ein Nichtbeachten des KB - Betriebes keine Zerstörung des Gerätes bewirkt.

Vor dem Beenden des Mahlvorganges sollte der Antrieb ganz nach oben gefahren werden, und erst dann ist der On/Off - Taster loszulassen. Dies hat den Vorteil, dass das Zerkleinerungswerkzeug sich selbst reinigt.

Schrauben Sie den Mahlbecher erst nach Stillstand des Motors ab. Eventuell am Schutzring anhaftendes Mahlgut kann mit einem Reinigungspinsel oder einer Bürste (keine Drahtbürste) vom Schutzring in den Mahlbecher gewischt werden. Falls Mahlstaub in den Zwischenraum gelangt ist, muss dieser vor erneuter Inbetriebnahme entfernt werden (siehe Kapitel "Wartung und Reinigung").

Achtung: Die Mahlwerkzeuge, der Mahlbecher und die Rotorwelle können heiß

sein. Beachten Sie die Sicherheitshinweise.

Wechsel der Zerkleinerungswerkzeuge:

Achtung: Das Messer ist scharfkantig. Es darf nur mit Schutzhandschuhen gehandhabt werden. Beachten Sie die Sicherheitshinweise. Beachten Sie, dass beim Wechsel direkt nach einem Mahlvorgang die Zerkleinerungswerkzeuge heiß sind. Die Mühle muss zunächst abkühlen.

Ziehen Sie vor dem Wechseln der Zerkleinerungswerkzeuge den Netzstecker.

Drehen Sie den Mühlenantrieb auf den Kopf und stecken Sie ihn mit der Haube nach unten in den Mahlbecher (Bild 3).

Halten Sie mit dem abgewinkelten Einmaulschlüssel die Rotorwelle am abgeflachten Teil unterhalb des Zerkleinerungswerkzeuges fest. Lösen und entfernen Sie mit dem zweiten Einmaulschlüssel die Sechskantmutter (Pos. 24) und nehmen Sie das Messer, bzw. den Schläger ab.

Achten Sie vor der Montage eines neuen oder anderen Zerkleinerungswerkzeuges darauf, dass alle Teile sauber sind. Die Einbaurichtung von Schläger und Messer ist beliebig. Die beiden Zerkleinerungswerkzeuge haben durch die beidseitige Verwendungsmöglichkeit eine doppelte Standzeit. Ist eine Seite stumpf oder verschlissen kann durch Umdrehen des Schlägers oder Messers die andere Seite benutzt werden. Ziehen Sie nach dem Aufstecken des Zerkleinerungswerkzeuges die Sechskantmutter „handfest“ an. Benutzen Sie dazu die Werkzeuge wie in Bild 3 dargestellt.

Störung und Störungsbeseitigung

Störungsanzeige

Die Störungsanzeige leuchtet, wenn der Mahlbecher nicht bis zum Anschlag aufgeschraubt ist und der On/Off - Taster betätigt wird.

Die Störungsanzeige leuchtet auch, wenn der Motorschutzschalter ausgelöst hat und der On/Off - Taster betätigt wird. Anhand der Störungsanzeige ist nicht erkennbar, welche der beiden möglichen Störungen eingetreten ist. Beim Ansprechen des Motorschutzschalters ist in der Regel eine erhöhte Temperatur am Mühlengehäuse feststellbar.

Temperatur- und Überstromschutzschalter

Die Mühle **A 11 basic** wird mit einem kombinierten Temperatur- und Überstromschutzschalter vor Überlast, bzw. Überhitzung geschützt.

Der Motorschutzschalter schaltet selbstständig zurück, wenn die Temperatur der Mühle wieder im zulässigen Bereich liegt, und der On/Off - Taster nicht gedrückt ist. Dies kann bei kurzzeitiger Überlast schon nach wenigen Sekunden der Fall sein. Wenn die Mühle bei längerer Betriebsdauer stark überhitzt wird, kann die Abkühlung auch bis zu 30 Minuten dauern.

Der On/Off - Taster darf während der Abkühlphase nicht dauernd gedrückt werden, da der Motorschutzschalter mit einer Selbsthaltung ausgestattet ist, welche verhindert, dass die Mühle bei ununterbrochenem Drücken des On/Off - Tasters wieder anläuft. Um zu erkennen, wann die Mühle wieder betriebsbereit ist, sollten Sie den On/Off - Taster im Abstand von 5 bis 10 Minuten betätigen. Leuchtet die Störungsanzeige bei aufgeschraubtem Mahlbecher auf, ist die Temperatur immer noch zu hoch (maximale Abkühldauer: 30 Minuten bei ca. 25 °C Umgebungstemperatur).

Die 100-115V Version der A11 basic ist zusätzlich mit einem Sicherungsautomaten ausgestattet. Dieser schaltet die Mühle bei plötzlicher Überlast (Motor blockiert) aus. Wenn die Ursache der Störung beseitigt ist (z.B. zu große Aufgabekorngöße oder zu viel Mahlgut im Mahlbecher), kann der Sicherungsautomat wieder, ohne Wartezeit mit dem im Lieferumfang enthaltenen Rücksetzstift, eingeschaltet werden. Dazu wird das dünne Ende des Stifts auf die Membrantülle auf der Rückseite der A11 basic (oberhalb des Netzkabels) bis zum Anschlag gedrückt. (siehe Fig. 6)

Störungsbeseitigung:

Die Mühle läuft nicht an:

Ursachen:

- Netzstecker nicht richtig in die Steckdose eingesteckt.
- On/Off - Taster nicht tief genug eingedrückt.
- Mahlbecher ist nicht bis zum Anschlag eingeschraubt (beim Drücken des On/Off - Tasters leuchtet die Störungsanzeige).
- Mühle vom vorhergehenden Mahlvorgang überhitzt (beim Drücken des On/Off - Tasters leuchtet die Störungsanzeige).
- Nach Demontage des Zwischenteils (z.B. zur Reinigung) ist der Schalterblock nicht vollständig eingerastet.
- Sicherungsautomat ausgelöst (nur 100-115V Version)

Beseitigung:

- Gegebenenfalls die Spannungsversorgung und den Netzstecker überprüfen.
- On/Off - Taster bis zu einem hörbaren „Klicken“ drücken.

- Sicherungsautomaten zurücksetzen (nur 100-115V Version)

Leuchtet beim Drücken des On / Off- Tasters die Störungsanzeige:

- Mahlbecher bis zum Anschlag einschrauben (leises „Klicken“ hörbar), gegebenenfalls Verschmutzung am Gewinde entfernen.
- Einrasten des Schalterblocks überprüfen.
- Bei Überhitzung Mühle einige Minuten abkühlen lassen.

Der Motor blockiert nachdem der On/Off - Taster gedrückt wird, bzw. die Mühle schaltet kurz nach dem Start ab:

Ursachen:

- Zuviel Mahlgut im Mahlbecher (Füllhöhe überschritten).
- Aufgabegut Korngröße zu groß.
- Motorschutzschalter löst wegen dem Blockieren (Überlastung) aus.

Beseitigung:

- Lassen Sie den On/Off - Taster los und nehmen Sie den Mahlbecher ab. Falls sich Mahlgutbrocken zwischen dem Mahlwerkzeug und dem Schutzring verklemmt haben, entfernen Sie diese erst nachdem Sie den Netzstecker gezogen haben.
- Füllen Sie nur ausreichend vorzerkleinertes Mahlgut ein.
- Überschreiten Sie keinesfalls die maximale Füllhöhe.
- Reduzieren Sie bei hartem oder zähem Mahlgut die maximale Füllhöhe um 50%.
- Bei ausgelöstem Motorschutzschalter müssen Sie warten bis dieser zurückschaltet.
- Bei ausgelöstem Sicherungsautomaten (100-115V Version) kann dieser wie zuvor beschrieben ohne Wartezeit zurückgesetzt werden.

Die Drehzahl sinkt stark ab, oder die Mühle blockiert während dem Betrieb:

Ursachen:

- Aufgabegut Korngröße zu groß ≥ 10 mm.
- Zuviel Aufgabegut im Mahlbecher.
- Zu zähes Mahlgut.
- Zu schnelles Herabfahren des Zerkleinerungswerkzeuges in das Mahlgut

Beseitigung: (Drehzahlabfall)

Die Drehzahl kann konstant gehalten werden, wenn das Mahlwerkzeug langsam in das Mahlgut gefahren wird. Sinkt die Drehzahl ab, sollten Sie nicht weiter herunterfahren, sondern gegebenenfalls wieder hochfahren um erneut mit Nenndrehzahl des Motors langsam in das Mahlgut abzutauchen.

Beseitigung: (Blockieren)

Lassen Sie den On/Off - Taster los und nehmen Sie den Mahlbecher ab. Falls sich Mahlgutbrocken zwischen dem Mahlwerkzeug und dem Schutzring verklemmt haben, entfernen Sie diese erst nachdem Sie den Netzstecker gezogen haben.



Achtung: Die Welle des Mahlbechers und die Zerkleinerungswerkzeuge können heiß sein, lassen Sie die Mühle gegebenenfalls abkühlen.

- Füllen Sie nur ausreichend vorzerkleinertes Mahlgut ein.
- Überschreiten Sie keinesfalls die maximale Füllhöhe.
- Reduzieren Sie bei hartem oder zähem Mahlgut die maximale Füllhöhe um 50%.
- Wird im Blockierfall der On/Off - Taster nicht losgelassen, spricht der Motorschutzschalter bzw. der Sicherungsautomat (bei 100-115V) an und schaltet die Mühle ab.
- Vor Inbetriebnahme müssen Sie die Mühle abkühlen lassen bzw. den Sicherungsautomat zurücksetzen.

Plötzlicher Ausfall des Antriebes während dem Mahlvorgang:

Ursachen:

- Überhitzen des Antriebes (Störungsanzeige leuchtet beim Drücken des On/Off- Tasters, die Gehäuseteile sind warm).
- Der Mahlbecher hat sich losgedreht und den Sicherheitsschalter ausgelöst (Störungsanzeige leuchtet beim Drücken des On/Off - Tasters).
- Spannungsversorgung unterbrochen.

Beseitigung:

- Bei Überhitzung die Mühle einige Minuten abkühlen lassen.
- Mahlbecher bis zum Anschlag einschrauben.
- Spannungsversorgung überprüfen.

Die Hubbewegung blockiert:

Ursachen:

- Verschmutzung des Zwischenraumes.

Beseitigung:

- Reinigung des Zwischenraumes (siehe Kapitel „Wartung und Reinigung“).

Kommt dies öfters vor, sollte die Dichtung (Pos. 20) überprüft werden (gegebenenfalls ist die Dichtung wie im Kapitel „Wartung und Reinigung“ beschrieben zu erneuern).

Wartung und Reinigung

Reinigung:

Ziehen Sie vor allen Reinigungsarbeiten den Netzstecker.

Die verschmutzten Teile im Zerkleinerungsraum können mit einem Reinigungspinsel oder einer Bürste gereinigt werden (keine Drahtbürste). Bei starker Verschmutzung kann der Mahlbecher in einer Spülmaschine gewaschen werden.

Sollte Mahlstaub im Zwischenraum (Raum in dem sich die Druckfeder befindet) sein, kann dieser mit Druckluft durch die Öffnungen ausgeblasen werden.

Bei starker Verschmutzung des Schutzringes und des Zwischen-raumes kann das Zwischenteil folgendermaßen abgebaut werden (siehe Bild 4).

Zunächst muss das Zerkleinerungswerkzeug abgebaut werden (siehe „Wechseln der Zerkleinerungswerkzeuge“).

Anschließend ist die Mühle auf den Schutzring (Pos. 8) zu stellen und die beiden Führungsschrauben (Pos. 22) mit einem Innensechskantschlüssel zu öffnen.

Achtung: Die Mühle muss während dem Öffnen am Antriebsteil festgehalten werden, da infolge der Druckfeder das Zwischenteil und das Antriebsteil unter Druckspannung stehen. Sind beide Schrauben geöffnet, kann das Antriebsteil vom Zwischenteil abgezogen werden. Der Schalterblock (Pos. 15) verbleibt am Antriebsteil.

Das Zwischenteil und gegebenenfalls die Druckfeder können in einer Spülmaschine gereinigt werden.

Das Antriebsteil darf lediglich mit einem feuchten Tuch abgerieben werden, es darf keinesfalls in Wasser oder in einer Spülmaschine gereinigt werden.

Zusammenbau:

Die Druckfeder wird in das Zwischenteil so eingelegt, dass sie in der Führungsnut gehalten wird. Die Führungsschrauben werden so weit eingedreht, dass sie gerade nicht in den Innendurchmesser des Zwischenteils vorstehen.

Nun wird das Antriebsteil so aufgesteckt, dass zunächst die Feder in der Führungsnut gehalten wird und der Schalterblock in die passende Öffnung im Zwischenteil einschnappt.

Damit der Schalterblock vollständig einrastet, wird das Antriebsteil bis zum unteren Anschlag in das Zwischenteil eingeschoben.

Während das Antriebsteil bis ungefähr zur Hälfte im Zwischenteil eingefahren ist, werden die Führungsschrauben angezogen.

Achtung: Der Schalterblock muss im montierten Zustand bündig im Zwischenteil einrasten. Dies ist in jedem Fall zu kontrollieren und gegebenenfalls zu korrigieren. Zum Schluss wird das gewünschte Zerkleinerungswerkzeug montiert.

Wartung:

Sollten sich im Laufe der Zeit, besonders bei stetigem Mahlen sehr harter Substanzen Schläger oder Messer abgenutzt haben, so dass ein schnelles Arbeiten mit entsprechender Qualität nicht mehr möglich ist, müssen Sie die abgenutzten Teile ersetzen. Messer können mit handelsüblichen Messerschärfen nachgezogen d.h. geschärft werden.

Achtung: Werden die Messer mit einer Schleifmaschine geschärft, (nur Nass - Schliff zulässig) ist darauf zu achten, dass allseitig gleichviel Material abgetragen wird, da ansonsten Unwuchten entstehen.

Falls sich im Laufe der Zeit vermehrt Mahlstaub im Zwischenraum absetzt muss die Dichtung (Pos. 20) ausgetauscht werden.

Hierzu ist folgende Vorgehensweise notwendig (siehe Bild 4):

- Bauen Sie das Zwischenteil ab wie unter „Reinigung“ beschrieben.
- Lösen Sie mit einem Steckschlüssel die drei Muttern (Pos. 13).
- Ziehen Sie den Schutzring (Pos. 8) ab und entnehmen Sie die Dichtung aus dem Kunststoffteil.
HINWEIS: Achten Sie vor dem Einbau der neuen Dichtung darauf, dass der Dichtungssitz sauber und staubfrei ist.

Stellen Sie für den Zusammenbau das Zwischenteil auf den Kopf.

- Legen Sie die Dichtung ein, und achten Sie hierbei auf die richtige Einbau-richtung.
- Legen Sie nun den O-ring (Pos. 19) ein (immer einen neuen O-ring verwenden).
- Anschliessend legen Sie den O-ring (Pos. 9) ein, stecken den Schutzring auf und schrauben diesen fest.

Bei Ersatzteilbestellungen geben Sie bitte die auf dem Typenschild angegebene Fabrikationsnummer, den Gerätetyp sowie die Positionsnummer und die Bezeichnung des Ersatzteiles an.

Bitte senden Sie nur Geräte zur Reparatur ein, die gereinigt und frei von gesundheitsgefährdenden Stoffen sind. Wenn Sie mit gesundheitsgefährdenden oder gefährlichen Stoffen gearbeitet haben, informieren Sie uns bitte darüber.

Reinigen Sie **IKA®** - Geräte nur mit von **IKA®** freigegebenen Reinigungsmittel.

Verwenden Sie zum Reinigen von:

Farbstoffen	Isopropanol
Baustoffen	Tensidhaltiges Wasser / Isopropanol
Kosmetika	Tensidhaltiges Wasser / Isopropanol
Nahrungsmittel	Tensidhaltiges Wasser
Brennstoffen	Tensidhaltiges Wasser

Bei nicht genannten Stoffen fragen Sie bitte bei **IKA®** nach. Tragen Sie zum Reinigen der Geräte Schutzhandschuhe.

Elektrische Geräte dürfen zu Reinigungszwecken nicht in das Reinigungsmittel gelegt werden.

Bevor eine andere als die vom Hersteller empfohlene Reinigungs- oder Dekontaminierungsmethode angewandt wird, hat sich der Benutzer beim Hersteller zu vergewissern, dass die vorgesehene Methode das Gerät nicht zerstört.

Senden Sie im Servicefall das Gerät in der Originalverpackung zurück. Lagerverpackungen sind für den Rückversand nicht ausreichend. Verwenden Sie zusätzlich eine geeignete Transportverpackung.

Zubehör

A 11.1	Schläger (1.4034)	A 11.5	Mahlbecher 80 ml
A 11.2	Schneidmesser (1.4112)	A 11.6	Doppelschläger
A 11.3	Schläger (1.4112)	A 11.7	Einfülltrichter
A 11.4	Mahlbecher 250 ml		

Hinweis zum Mahlbecher A 11.5:

Mahlbecher aus Tefzel (ETFE). Dieser Fluorkunststoff (ähnlich Teflon) hat eine hervorragende Chemikalienbeständigkeit und ist temperaturbeständig von -200 °C bis +150 °C (ideal zum direkten Kühlen mit Flüssigstickstoff).

Farb- und Strukturstörungen an der Becheraußenseite sind herstellungsbedingt und haben keinen Einfluss auf die Qualität des Bechers.

Folgende Hinweise sind bei der Benutzung des grossen Mahlbeckers A 11.4 zu beachten:

Für die Zerkleinerung im Mahlbecher A 11.4 ist der Doppelschläger A 11.6 zu verwenden. Hierzu wird der Doppelschläger auf die Antriebswelle aufgeschraubt. Die

Antriebswelle wird mit einem Einmaulschlüssel SW7 festgehalten. Mit einem zweiten Einmaulschlüssel SW7, der am Zweikant der Doppelschlägerwelle angesetzt wird, wird der Doppelschläger handfest angezogen.

Achten Sie darauf, dass die Abtriebswelle im Gewindebereich frei von Staub und Mahlgutablagerungen ist.

Füllhöhe:

Die maximale Füllhöhe, dargestellt im Bild 5, darf nicht überschritten werden (ca. 20 mm unterhalb der Edeltahloberkante), da es sonst zur Überlastung des Antriebes kommen kann. Ausserdem sind keine guten Mahlergebnisse zu erwarten (grosses Korngrössenspektrum). Es gilt auch hier, kleinere Füllmengen (z.B. nur 50 - 80% der maximalen Füllmenge) sind schneller zerkleinert, die Endfeinheit ist höher, das Korngrössenspektrum kleiner und die Erwärmung des Mahlgutes geringer.

Mahlvorgang:

Da der Doppelschläger schon während dem Aufschrauben des Mahlbeckers in das Mahlgut eintaucht, ist es wichtig, dass die Probe gut vorzerkleinert ist (maximale Korngrösse \varnothing 7 mm), damit der Mahlbecher einwandfrei aufzuschrauben ist.

Das Aufgabegut darf eine maximale Härte von 3 Mohs (mittelhart, z.B. Kalkspat) nicht überschreiten, da ansonsten der Schläger zu stark belastet wird, und ausserdem schnell verschleißt.

Nach dem Einschalten am On/Off - Taster wird der Antrieb langsam nach unten gedrückt (siehe Kapitel Inbetriebnahme). Wenn der Mahlvorgang beendet ist (in der Regel nach ca. 30 Sekunden), fahren Sie den Antrieb nach oben und schalten das Gerät am On /Off - Taster aus.

Achtung: Warten Sie bis der Motor stillsteht, bevor Sie den Mahlbecher abschrauben.

Achtung: Zur Kühlung der Probe darf im Mahlbecher A 11.4 kein flüssiger Stickstoff verwendet werden. Eine Trockeneiskühlung ist zulässig, wobei darauf zu achten ist, dass das Mahlgut durch die Kühlung nicht zu einem Klumpen wird (die Gefahr besteht vor allem bei feuchtem Mahlgut).

Achtung: Bei Nicht - Beachtung der maximalen Füllhöhe und maximalen Mahlguthärte, kann sich durch das hohe Anlaufdrehmoment der Mahlbecher um maximal eine halbe Umdrehung öffnen und die Analysenmühle schaltet automatisch ab.

Gewährleistung

Sie haben ein Original **IKA**[®] - Laborgerät erworben, das in Technik und Qualität höchsten Ansprüchen gerecht wird.

Entsprechend den **IKA**[®] - Verkaufs- und Lieferbedingungen beträgt die Gewährleistungszeit 24 Monate. Im Gewährleistungsfall wenden Sie sich bitte an Ihren Fachhändler. Sie können aber auch das Gerät unter Beifügung der Lieferrechnung und Nennung der Reklamationsgründe direkt an unser Werk senden. Frachtkosten gehen zu Ihren Lasten.

Die Gewährleistung erstreckt sich nicht auf Verschleißteile und gilt nicht für Fehler, die auf unsachgemäße Handhabung und unzureichende Pflege und Wartung, entgegen den Anweisungen in dieser Betriebsanleitung, zurückzuführen sind.

Technische Daten

Bemessungsspannung	VAC	220 - 230±10%
oder	VAC	100 - 115±10%
Frequenz	Hz	50/60
Aufnahmeleistung	W	160
Abgabeleistung	W	85
Drehzahl Leerlauf	rpm	28 000
Nennndrehzahl	rpm	25 000
Umfangsgeschwindigkeit		
Leerlauf	m/s	76
bei Normaldrehzahl	m/s	68
Nutzvolumen		
Mahlbecher A11.5	ml	80
Mahlbecher A11.4	ml	250
Einschaltdauer		
Kurzzeitbetrieb (KB)	min	1 / 10 1 min. EIN / 10 min AUS

Sicherheit		Sicherheitsschalter am Mahlbecher, Temperaturbegrenzer im Motor
Sicherung auf Netzplatine		
220 - 230 V	A	8 T Id.-Nr. 31 406 00
100 - 115 V	A	5A Sicherungsautomat
Störungsanzeige		orangerote Glühlampe, Anzeige von Übertemperatur und nicht geschlossenem Mahlraum
Antrieb		Universalmotor
<u>Produktberührende Teile</u>		
Mahlbecher A 11.5 (80 ml)		Edelstahl 1.4571 (Außenmantel Fluorkunststoff ETFE)
Mahlbecher A 11.4 (250 ml)		Edelstahl 1.4571 (Außenmantel Polycarbonat PC)
Rotorwelle		Edelstahl 1.4571
Schläger A 11.1		Edelstahl 1.4034 (Härte ca. 52 HRC)
Messer A 11.2		Edelstahl 1.4112 (Härte ca. 55 HRC)
Schläger A 11.3		Edelstahl 1.4112, Wolframcarbid besch. (Kernhärte ca. 58 HRC, Oberflächenhärte ca. 1500 HV)
Doppelschläger A 11.6		Titan (plasmanitriert, Oberflächenhärte 1200 HV)
Einfülltrichter A 11.7		Edelstahl 1.4571/PTFE
Zul. Umgebungstemperatur	°C	+5 bis +40
Zul. relative Feuchte	%	80
Schutzart nach DIN EN 60529		IP 43
Schutzklasse		II
Überspannungskategorie		II
Verschmutzungsgrad		2
Arbeitsgeräusch (Schalldruck)	dBA	max. 85
Geräteinsatz über NN	m	max. 2000
Abmessungen (B x T x H)	mm	85 x 85 x 240
Gewicht	kg	1,5

Technische Änderung vorbehalten!

These operating instructions apply to all **IKA®**- S versions
(e.g. A 11 basic S 001).

Contents



	Page
EC-Declaration of conformity	14
Safety instructions	14
Correct use	15
Unpacking	15
Useful facts	15
Commissioning	17
Malfunctions and eliminating malfunctions	18
Maintenance and cleaning	20
Accessories	21
Warranty	22
Technical data	22
List of spare parts A 11 basic	84
Spare parts diagram A 11 basic	86

EC-Declaration of conformity

We declare under our sole responsibility that this product corresponds to the regulations 89/336/EC, 73/23/EC and 98/37/EC and conforms with the standards or standardized documents EN 61 010-1, EN 61 326-1, EN 12100-1,-2 and EN 60 204-1.

Safety instructions



In order to be able to use the appliance properly and safely, every user must first read the operating instructions and observe the safety instructions contained therein. Take care of these operating instructions and keep them in a place where they can be accessed by everyone.

Only staff who have been trained accordingly, know the appliance and are authorised to carry out work in this field should use this appliance.

The machine may only be opened by trained specialists - even during repairs. The machine is to be unplugged from the mains before opening. Live parts inside the machine may still be live for some time after unplugging from the mains.

The appliance can only be disconnected from the mains supply by pulling out the mains plug or the connector plug. The socket for the mains cord must be easily accessible.

Please follow the relevant safety instructions and guidelines, and occupational health and safety regulations for use in the laboratory. When working with the mill, the user must wear his personal protective equipment. Defective or inappropriate protective equipment can expose the user to the risk of spurting substances.

Please make certain that the mill is not tilted when it is in operation and hold it in place with both hands.

Please ensure that there are no parts of the body between the casing parts that move together.

Caution: Before removing the grinding beaker, switch off the mill and wait until the motor stops. Risk posed by trailing crushing elements (beaters or cutters).

Always switch off the appliance and disconnect the plug before cleaning or replacing parts.

Caution: The grinding beaker, crushing elements and rotor shaft may be hot after long grinding cycles. Allow the mill to cool down before cleaning or before changing crushing elements.

Caution: Beware of the sharp - edged cutter in particular when changing crushing elements and when cleaning. Always wear your personal protective equipment (protective gloves, etc.).

Please note that wear debris from the appliance or rotating accessories can end up in the medium to be processed. Please contact **IKA®** should you have any questions in this respect.

The analytical mill **A 11 basic** may not be used in explosive atmospheres or under water. Do not crush explosive, toxic or noxious substances. Please observe the relevant safety instructions and guidelines regarding dust explosions.

Always wear suitable protective equipment when embrittling the mill feed with coolants (liquid nitrogen or dry ice), (see laboratory guidelines and accident prevention regulations applicable to the laboratory).

Ensure that pressure does not build up in the grinding chamber (particularly when using coolants).

Caution: When using liquid nitrogen, you must only screw on the grinding beaker and begin the grinding process when the liquid nitrogen is completely vaporized.

Caution: Appliance parts may still be extremely cold for some time after cooling with liquid nitrogen and should only be handled whilst wearing protective equipment.

Correct use

The **A 11 basic** analysis mill is a batch mill that allows for two different grinding procedures.

The grinding container closes airtight. This means that the loss of ground material is equivalent to practically zero.

Impact milling:

For usage with hard, brittle grinding material, dried material or material that is brittle because of cold (for example grain, coffee, etc.).

Here the grinding material is reduced by means of a beating rotor. The grinding material is thus broken up. The granularity of the final product is determined by the duration of the grinding, the level to which the container is filled and the physical properties of the material being processed.

Cutting milling:

For usage with soft, fibrous grinding material (for example hay, paper, etc.).

Here the grinding material is cut by means of a rotating blade. In this case as well, the granularity of the final product is determined by the duration of the grinding, the level to which the container is filled and the physical properties of the material being processed. Using the cutting method makes it possible to introduce less energy into the grinding material, which results in less heating up. In this case as

well, because of the closed design, the loss of ground material is equivalent to practically zero.

Unpacking

Please unpack the equipment carefully and check for any damages. It is important that any damages which may have arisen during transport are ascertained when unpacking. If applicable a fact report must be set immediately (post, rail or forwarder).

The delivery includes:

The analysis mill **A 11 basic** with the grinding container A 11.5 (effective volume 80 ml), a beater A 11.1 made of stainless steel (1.4034), a set of tools and an operating instructions.

Useful facts

The analysis mill can be used for a wide range of applications. The list of grinding materials given above is not complete. It is possible to expand the range of applications further by means of grinding experiments with corresponding grinding procedures and sample preparations.

Impact milling:

The **A 11 basic** with a beater reduces soft, medium-hard and brittle materials with a Mohs' hardness of up to 6 (felsite: 6 Mohs; quartz: 7 Mohs). For greater levels of hardness, the wear and tear on the pulverization tool is very high and grinding therefore becomes uneconomical. If the **A 11 basic** is used for grinding materials with hardness greater than 4 Mohs, the A 11.3 beater, which is more resistant to wear and tear, must be used. This prevents the sample from being contaminated by bits of the grinding tool broken off by wear and tear.

Everything that breaks, is dry, and does not have a high fat content can be ground. Following is a list of substances that can be ground dry:

Grain, barley, corn, malt, pectin, roasted coffee, bark, roots, nutshells, bones, ergot, compressed materials, peat, cellulose, pharmaceutical, artificial, fertilizers, feed materials, spices, resin, potash, seeds, salts, slag.

Tough grinding material must be cooled, for example by adding pulverized dry ice to the grinding container.

The grinding material must be initially broken down into pieces with a diameter of 1 cm (feed granularity 10 mm, the size of a grain of corn is ideal).

Cutting milling:

The **A 11 basic** with the A 11.2 cutting blade reduces bulky, elastic fibrous and soft materials with high cellulose content. Mixed goods such as trash must be free of iron and non-iron metals. The feed material must not be too moist or fatty. Otherwise the material may adhere to the sides of the grinding container.

Following is a list of some materials that can be reduced:

Leaves, fibers, spices, grain, hops, cardboard, paper, hay, plastics, tobacco, peat, feed goods, dough and roots.

The feed granularity should be no greater than 10 mm.

For moist and sticky feed material (for example fish, meat), reduction is also possible by adding water. This prevents the grinding material from adhering to the walls of the grinding container, and the blades continue to engage the grinding material.

Note: If water is added, the grinding container should not be filled to more than 50% capacity. The mill must only be used in an upright position in this case (must not be agitated or turned on its head).

Please note: Materials that are not listed above should only be reduced in the A 11 basic after confirmation from **IKA®**, especially if there is uncertainty about the danger of explosion (dust explosion as a result of electrostatic charge).

Working with coolants

Please follow the safety instructions.

Crushing causes the mill feed to heat up. This may not always be desirable as the mill feed can change when heated (e.g. increased oxidation, loss of moisture, evaporation of volatile components, etc.).

It may only be possible to crush mill feed which is viscous or has a high fat content by embrittling using coolants.

The **A 11 basic** offers two cooling processes:

Dry ice cooling (CO₂): approx. -78 °C

First put the feed product into the grinding beaker and then add crushed dry ice. Thoroughly mix the dry ice with the mill feed. Only attach the drive once the dry ice is completely vaporized, otherwise high pressure can build up in the grinding chamber.

Please note that the mill feed heats up again extremely quickly during crushing (it may reach room temperature again after approx. 10 seconds of grinding). You may have to repeat the process several times if the product is not adequately crushed after one cooling process.

Liquid nitrogen cooling (N₂): approx. -196 °C

Please follow the safety instructions for liquid nitrogen cooling in particular and always wear your personal protective equipment (safety goggles, protective gloves, etc.).

Use a beater (A 11.1 or A 11.3) to crush mill feed embrittled with liquid nitrogen. The cutter (A 11.2) is not recommended for this purpose (becomes blunt quickly). Grinding beaker A 11.5 (included in delivery) is made of fluoroplastic (ETFE) with a stainless steel insert.

First pour the feed product into the grinding beaker. Pour liquid nitrogen into the grinding beaker using a suitable Dewar vessel, ensuring that the sample is completely covered or swimming in liquid nitrogen. Only attach the drive once the nitrogen is completely vaporized, otherwise high pressure can build up in the grinding chamber.

Please note that the mill feed heats up again extremely quickly during crushing (it may reach room temperature again after approx. 20 seconds of grinding).

If the feed product has a fine fraction or if the same sample is cooled several times, use filling funnel A 11.7 (**IKA®** accessories). The funnel is attached to the grinding beaker before filling and prevents fines from the mill feed from swilling out of the grinding beaker when you are pouring in the liquid nitrogen and during vaporization. The funnel's close - meshed stainless steel wire cloth (mesh size 0.063 mm) retains the fine fraction of the sample and allows you to pour in the nitrogen more easily.

Caution: The outer edge of the grinding beaker and filling funnel can also get very cold and must only be handled using personal protective equipment.

Caution: Fill liquid nitrogen only into the grinding beaker! Avoid strictly any contact of liquid nitrogen with all other parts!

Please note that the grinding beaker can "ice up", especially in the case of repeated cooling. As a result, it may be difficult or even impossible to screw it on. If so, you will need to "clean" the grinding beaker, i.e. let it thaw out or wash it in a dishwasher. Always dry the grinding beaker before using it again.

Caution: Liquid nitrogen cooling is not permitted in grinding beaker A 11.4 (250 ml beaker made of polycarbonate).The beaker would break during cooling.

Commissioning

Check whether the voltage specified on the type plate matches the mains voltage available. The power socket used must be earthed (protective earth conductor contact). If these conditions are met, the device is ready to operate after plugging in the mains plug. If these procedures are not followed, safe operation cannot be guaranteed and / or the equipment may be damaged. Observe the ambient conditions (temperature, humidity, etc.) listed under “Technical Data”.

The grinding container in figure 1 can be unscrewed and removed by rotating it counterclockwise. The drive section can be turned off on the guard ring (item 8). The grinding container is filled with a suitable material. It is essential at this point not to fill the container higher than the maximum filling height (up to the lower edge in the grinding container, see figure 1). Filling the container to a higher level will result in interfering with the operation, which will overload the mill. The filling quantity can be reduced down to the „uniform grain size“ (in other words minimum quantities are also possible).

Note: Smaller filling quantities (for example only about 50 - 80% of the maximum filling quantity) can be pulverized more quickly, the final granularity is finer, the range of granularity is smaller and there is less heating up of the grinding materials. It is better to reduce a large quantity of grinding materials in two or three portions. The actual grinding time is only barely longer, but the grinding results are considerably better.

Bulky grinding material (for example hay, etc.) can also be filled up higher than the lower edge, but no more than about 20 mm below the upper edge of the grinding container. The loose grinding material is forced into the grinding zone when the drive is pushed in.

The filling grinding container is screwed in onto the drive up to the stop (you can hear a soft click just before reaching the stop).

When electrical power has been connected, you can begin with the grinding procedure. Grasp the hood with one hand, press the on/off - switch with your

thumb (figure 2), and the mill starts. Pressing the drive down softly and slowly in the axial pressing direction forces the pulverization tool into the grinding material (pressing on one side only can tilt the drive, which could result in premature wear and tear on the shaft seal).

When the pulverization tool engages the grinding material, the speed of the motor decreases. The reduction in rpms is audible. If the reduction in speed is very pronounced, the speed of the drive should be increased to be able to insert pulverization tool into the grinding material at nominal speed. Depending on the grinding material, it may be necessary to repeat this procedure several times. If the speed remains relatively constant while the pulverization tool is being lowered and raised back up, the grinding procedure is complete.

The grinding time should not exceed 30 seconds. Further grinding will not improve the pulverization of the grinding material, but heating up will increase considerably. The appliance is designed for short-time operation. Maximum on-time 1 min, minimum off-time 10 mins. Increasing the on-time or reducing the off-time can cause the motor to overheat prematurely, which will in turn cause the appliance to switch off (see Faults and Troubleshooting). The appliance is fused to protect it in the case of over-use.

Before the grinding procedure is complete, the drive should be raised completely. Only then should the On/Off - switch be turned off. The advantage of this method is that the pulverization tool cleans itself. Do not unscrew the grinding container until the motor has come to a standstill. Any grinding material that adheres to the guard ring can be swept off on the guard ring into the grinding container with a cleaning brush (no wire brushes!).

Always remove any grinding scrap which gets into the interstice before using the appliance again (see “Maintenance and Cleaning” section).

Please note: The grinding tools, the grinding container and the rotor shaft may be hot. Observe the safety instructions.

Exchanging the pulverization tools:

Please note: The edges of the blade are sharp. It should only be handled with protective gloves. Please observe the safety instructions. Note that when changing the tool directly after a grinding procedure, the pulverization tools are hot. The mill must first be allowed to cool off.

Before exchanging the pulverization tools, unplug the power cord.

Rotate the mill drive onto its head and push it into the grinding container with the

head down (see figure 3).

Hold the rotor shaft securely in place with the curved single - head wrench by the flattened section underneath the pulverization tool. Loosen and remove the hexagonal nut (item 24) with the second single - head wrench and remove the blade or the beater.

Before assembling a new or another pulverization tool, make certain that all parts are clean. It does not matter which direction beaters and blades are installed in. Due to their double - sided operation, the two pulverization tools have a service life that is twice as long. If one side is dull or worn, you can use the other side by turning the beater or blade around.

After you have set the pulverization tool in place, tighten the hexagonal nut to finger tightness. To do this, use the tools as shown in figure 3.

Malfunction and eliminating malfunctions

Malfunction display

The malfunction display lights up if the grinding container has not been screwed in to the stop and the On/Off - switch has been pressed.

The malfunction display also lights up if the motor circuit breaker has been triggered and the On/Off - switch is pressed. The malfunction display alone does not indicate which of the two possible errors has occurred. As a rule, if the motor circuit breaker has been engaged, an elevated temperature has been detected on the mill housing.

Temperature and over-current protection

The **A 11 basic** mill is protected from overload and / or overheating by a combined temperature and overcurrent switch.

The motor circuit breaker turns itself back off automatically when the temperature of the mill is again in an acceptable range and the On/Off -switch has not been pressed. This may be after only a few seconds in the case of a short-term overload. If the mill has heated up a great deal after an extended period of operation, it may take up to 30 minutes to cool off.

You should not press the On/Off - switch repeatedly during the cooling off - phase, because the motor circuit breaker is equipped with an auto - hold function that prevents the mill from starting up again if the On/Off - switch is pressed repeatedly. To determine whether the mill is ready to start up again, you should press the On/

Off - switch at intervals of from 5 to 10 minutes. If the malfunction display lights up again while the grinding container is screwed on, the temperature is still too hot (maximum cooling - off time 30 minutes at an ambient temperature of about 25 °C). The 100-115V version of the A11 basic is additionally equipped with a circuit breaker. This turns the mill in case of sudden overload (motor blocks) from. If the cause of the fault has been eliminated (eg. too large feed size or too much material to be ground in the grinding bowl), the circuit breaker can again be without a waiting period with the supplied reset pin is turned on. For this purpose, the thin end of the pin is inserted into the membrane grommet on the back of the A11 basic (above the power cord) to the stop. (see figure 6)

Eliminating malfunctions:

The mill does not start up:

Causes:

- Power cord is not plugged into the socket correctly.
- You did not push the On/Off - switch down far enough.
- The grinding container is not screwed up to the stop (when you press the On/Off - switch the malfunction display lights up).
- The mill has been heated up by the previous grinding procedure (the malfunction display lights up when you press the On/Off - switch).
- After disassembling the middle section (for example to clean it) the switch block is not completely engaged.
- Circuit breaker tripped (only 100-115V version).

Remedy:

- If necessary, check the power supply and the power cord.
- Push the On/Off - switch down until a „click“ is audible.
- Reset circuit breaker (only 100-115V version).

If the malfunction display lights up when you push the On/Off - switch:

- Screw the grinding container up to the stop (a soft „Click“ is audible) and if necessary remove any dirt from the threading.
- Check to make sure the switch block is engaged in place.
- If the mill has overheated, wait a few minutes for it to cool down.

The motor is locked after the On/Off - switch has been pressed, or the mill switches off shortly after it has started.

Causes:

- Too much grinding material in the grinding container (filling height exceeded).
- The feed granularity is too coarse.
- Motor circuit breaker is tripped because of lock (overload).

Remedy:

- Release the On/Off - switch and remove the grinding container. If fragments of the grinding material have become stuck between the grinding tool and the guard ring, do not remove them until after you have disconnected the power cord.
- Fill the grinding container with a sufficient amount of pre-reduced grinding material.
- Do not exceed the maximum filling height in any case.
- In the case of hard or tough grinding material, reduce the maximum filling height by 50%.
- If the motor circuit breaker has been tripped, you must wait until it switches back off.
- Wherein the triggered circuit breaker (100-115V version) this will be as described above with no waiting time is reset.

The motor speed falls sharply or the mill is locked during operation:

Causes:

- The feed granularity is too coarse, ≥ 10 mm.
- There is too much feed material in the grinding container.
- The grinding material is too tough.
- The pulverization tool is being lowered down into the grinding material too quickly.

Remedy (motor speed falls):

- The speed can be kept at a constant level if the grinding tool is moved slowly into the grinding material. If the speed drops off, you should not lower the tool any further. Instead you should raise it again and try to move the tool slowly into the grinding material at the nominal motor speed.

Remedy (locking):

- Release the On/Off - switch and remove the grinding container. If fragments of the grinding material have become stuck between the grinding tool and the guard ring, do not remove them until after you have disconnected the power cord.



Caution: The shaft of the grinding container and the pulverization tools may not be hot. If necessary, allow the mill to cool off.

- Fill the grinding container with a sufficient amount of pre-reduced grinding material.
- Do not exceed the maximum filling height in any case.
- In the case of hard or tough grinding material, reduce the maximum filling height by 50%.
- If you do not release the On/Off - switch and the motor is locked, the motor circuit breaker or the circuit breaker (at 100-115V) will be tripped.
- Before continuing with operation allow the mill to cool off or reset the circuit breaker.

The drive suddenly cuts out during the grinding procedure:

Causes:

- Overheating of the drive (malfunction display lights up when the On/Off - switch is pressed, parts of the housing are warm).
- The grinding container has rotated itself loose and has triggered the circuit breaker (malfunction display lights up when you push the On/Off - switch).
- The power supply has been interrupted.

Remedy:

- If the mill has overheated, wait a few minutes.
- Screw in the grinding container up to the stop.
- Check the power supply.

The lifting motion is blocked:

Causes:

- The middle section is dirty.

Remedy:

- Clean the middle section (see the section entitled „Maintenance and cleaning“).

If this occurs quite often, you should check the seal (item 20), (if necessary, replace the seal as described in the section „Maintenance and cleaning“).

Maintenance and cleaning

Cleaning:

Unplug the power cord before all cleaning tasks!

Dirty parts in the pulverization area can be cleaned with a cleaning brush. If there is a heavy accumulation of dirt, the grinding container can be cleaned in a dishwasher. If grinding dust is found in the middle section (the area where pressure spring is located) it can be blown out through the opening with compressed air. If there is a heavy accumulation of dirt on the guard ring and the middle section can be disassembled as follows (see figure 4).

First, the pulverization tool must be disassembled. (See „Exchanging the pulverization tools“). Then the mill should be placed on the guard ring (item 8) and the two guide screws (item 22) should be opened with a hexagonal socket head wrench.

Caution: The mill must be held in place by the drive section during the opening process, since the middle section and the drive section are under spring tension as a result of the pressure spring. When both screws have been opened, the drive section can be pulled away from the middle section. The switch block (item 15) remains on the drive section.

The middle section and if necessary the pressure spring can be cleaned in a dishwasher.

The drive section should simply be wiped clean with a moist cloth. Never clean in water or in a dishwasher.

Assembly:

The pressure spring should be inserted into the middle section so that it is held into the guide groove. The guide screws should be screwed in until just after they no longer protrude into the internal diameter of the middle section.

Now the drive section should be set in place so that at first the spring is held in the guide groove and the switch block snaps into the matching opening in the middle section.

For the switch block to engage completely in place, the drive section must be pushed into the middle section up to the lower stop. While the drive sections is inserted about half way into the middle section, the guide screws should be tightened.

Caution: The switch block must engage flush in the middle section in the assembled state. This should always be checked and if necessary corrected.

Finally the desired pulverization tool is assembled.

Maintenance:

If beaters or blades wear out over the course of time, especially as a result of constant grinding of very hard materials, so that rapid grinding with the appropriate quality is no longer possible, you need to replace the worn - out parts. Blades can be resharpened with standard commercially available sharpeners.

Caution: If blades are sharpened with a grinding machine (wet grinding only is permissible). you should make certain that the same amount of material is removed on all sides. Otherwise the blades will become unbalanced.

If more grinding dust settles into the middle section over the course of time, the seal (item 20) must be replaced.

To do this, you must follow this procedure (see figure 4):

- Disassemble the middle section as described under „Cleaning and maintenance“
- Loosen the three nuts (item 13) with a socket wrench.
- Take out the guard ring (item 8) and remove the seal from the plastic section.
NOTE: Before installing the new seal, make certain, that the seal seat is clean and free of dust.

To perform the assembly, place the middle section on its head.

- Insert the seal. Make certain as you do this that you install it in the correct direction
- Now set the O-ring (item 19) in place. Always use a new O-ring
- Then place the O-ring (item 9) in place, set the guard ring in place and screw it until it is tight.

When ordering spare parts, please give the manufacturing number shown on the type plate, the machine type and the name of the spare part and its item.

Please send in the equipment for repair only after it has been cleaned and is free from any materials which may constitute a health hazard. Please tell us if you have used any materials which are dangerous or which may constitute a health hazard.

Use only cleansing agents which have been approved by **IKA®** to clean **IKA®** devices.

To remove use:

Dyes	isopropyl alcohol
Construction materials	water containing tenside / isopropyl alcohol
Cosmetics	water containing tenside / isopropyl alcohol
Foodstuffs	water containing tenside
Fuels	water containing tenside

For materials which are not listed, please request information from **IKA®**. Wear the proper protective gloves during cleaning of the devices.

Electrical devices may not be placed in the cleansing agent for the purpose of cleaning.

Before using another than the recommended method for cleaning or decontamination, the user must ascertain with the manufacturer that this method does not destroy the instrument.

Please return the appliance in its original packaging. Storage packaging is not sufficient for returns. Please also use suitable packaging for transportation.

Accessories

A 11.1	Beater 1.4034)	A 11.5	Grinding container 80 ml
A 11.2	Cutting blade (1.4112)	A 11.6	Double beater
A 11.3	Beater (1.4112)	A 11.7	Filling funnel
A 11.4	Grinding container 250 ml		

Note on grinding beaker A 11.5:

Grinding cup made of Tefzel (ETFE). This fluorine plastic (similar to Teflon) possesses excellent resistance to chemicals and is temperature-resistant from -200°C to +150°C (ideal for direct cooling with liquid nitrogen).

Color and structure flaws on the outside of the beaker are due to manufacturing and do not affect the quality of the beaker.

The following instructions must be observed when using the large grinding container A 11.4 (effective volume 250 ml):

Use double beater A 11.6 for crushing in grinding beaker A 11.4.

The double beater is screwed onto the drive shaft. Hold the drive shaft in place

using a single head wrench a/f 7. Using another single head wrench a/f 7, which is attached to the two flats of the double beater shaft, screw the double beater until it is hand - tight.

Please ensure that the off - drive shaft in the thread area is free from dust and mill feed deposits.

Filling height:

The maximum filling height, shown in figure 5, must not be exceeded (about 20 mm below the stainless steel upper edge). Otherwise the drive may overheat.

Furthermore, good grinding results cannot be expected (a wide range of granularity). What has been said before also applies here: (for example, only 50 - 80% of the normally filling quantity) are reduced more quickly, the granularity of the final product is finer, the range of granularity is smaller and the heating up of the grinding material is reduced.

Grinding process:

As the double beater is already immersed in the mill feed when the grinding beaker is being screwed on, it is important that the sample is well shredded (maximum particle size \varnothing 7 mm) so that the grinding beaker can be screwed on properly. The hardness of the feed product must not exceed 3 Mohs (medium hardness, e.g. calcite), otherwise this will put too much strain on the beater, causing it to wear out quickly.

When you switch on the appliance at the On/Off button, the drive will be pushed down slowly (see section on starting up). Once the grinding process is complete (usually after approx. 30 seconds), raise the drive and switch off the appliance at the On/Off button.

Caution: Wait until the motor stops before unscrewing the grinding beaker.

Caution: Do not use liquid nitrogen to cool the sample in grinding beaker A 11.4. You can use dry ice for cooling purposes, however, please ensure that the cooled mill feed does not clump together (this is likely to happen with moist mill feed in particular).

Caution: If you do not adhere to the maximum fill level and maximum mill feed hardness, the high starting torque of the grinding beaker may cause the grinding beaker to open by up to half a revolution and the analytical mill will switch off automatically.

Warranty

You have purchased an original **IKA**® laboratory machine which meets the highest engineering and quality standards.

In accordance with **IKA**® warranty conditions, the warranty period is 24 months. For claims under the warranty please contact your local dealer. You may also send the machine direct to our works, enclosing the delivery invoice and giving reasons for the claim. You will be liable for freight costs.

The warranty does not cover wearing parts, nor does it apply to faults resulting from improper use or insufficient care and maintenance contrary to the instructions in this operating manual.

Technical data

Design voltage	VAC	220-230±10%
or	VAC	100-115±10%
Design frequency	Hz	50/60
Power consumption	W	160
Output power	W	85
Motor speed, idle	1/min	28 000
Motor speed, under load	1/min	25 000
Circumferal speed		
Idle	m/s	76
Under load	m/s	53
Effective volume		
Grinding container A 11.5	ml	80
Grinding container A 11.4	ml	250
Working time		
Short-time operation (KB)	min	1 / 10 1 min. ON / 10 min OFF
Safety		Safety switch on the grinding container, temperature limiter in the motor
Fuse on power board		
220-230 V	A	8T Id.-No. 31 406 00
100-115 V	A	5A circuit-breaker

Malfunction display		Orange-red glow lights, display of over-temperature and grinding area not closed
Drive		Universal motor
<u>Parts in contact with product</u>		
Grinding beaker A 11.5 (80 ml)		stainless steel 1.4571 (outer shell fluoroplastic ETFE)
Grinding beaker A 11.4 (250 ml)		stainless steel 1.4571 (outer shell polycarbonate PC)
Rotor shaft		stainless steel 1.4571
Beater A 11.1		stainless steel 1.4034 (hardness approx. 52 HRC)
Cutter A 11.2		stainless steel 1.4112 (hardness approx. 55 HRC)
Beater A 11.3		stainless steel 1.4112, wolfram - carbide coated (core hardness approx. 58 HRC, surface hardness approx. 1500 HV)
Double beater A 11.6		titanium (plasma nitrated, surface hardness 1200 HV)
Filling funnel A 11.7		stainless steel 1.4571/PTFE
Permitted ambient temperature:	°C	+5 to +40
Permitted relative humidity	%	80
Protection type to DIN EN 60529		IP 43
Protection class		II
Excess voltage category		II
Contamination level		2
Noise level	dB	max. 85
Operation at a	m	max. 2000 above sea level terrestrial altitude
Dimensions (W x D x H)	mm	85 x 85 x 240
Weight	kg	1.5

Subject to technical changes!

Ce mode d'emploi est valable pour toutes les versions S d'IKA®
(par ex. A 11 basic S 001).

Sommaire

FR

	Page
Declaration of conformity CE	23
Consignes de sécurité	23
Utilisation conforme aux prescriptions	24
Déballage	24
Particularités intéressantes	24
Mise en service	26
Problèmes rencontrés et dépannage	27
Entretien et nettoyage	28
Accessoires	30
Garantie	30
Caractéristiques techniques	31
List of spare parts A 11 basic	84
Spare parts diagram A 11 basic	86

Déclaration de conformité CE

Nous déclarons sous notre propre responsabilité que se produit est conforme aux réglementations 89/336/CE, 73/23/CE et 98/37/CE et en conformité avec les normes ou documents normalisés suivant EN 61 010-1, EN 61 326-1, EN 12100-1,-2 et EN 60 204-1.

Consignes de sécurité



Pour assurer une utilisation correcte et sans danger de l'appareil, chaque utilisateur doit avoir lu le mode d'emploi et les consignes de sécurité doivent être respectées. Conservez ce mode d'emploi avec soin et de manière à ce qu'il soit accessible à tous.

L'appareil ne doit être manipulé que par du personnel spécialement formé connaissant l'appareil et autorisé à exécuter des travaux dans ce domaine.

L'appareil ne doit être ouvert, même en cas de réparation, que par le personnel spécialisé. Il faut débrancher la prise secteur avant l'ouverture. Les éléments sous tension à l'intérieur de l'appareil peuvent encore l'être longtemps après le débranchement de ce dernier.

Il n'est possible de couper l'alimentation de l'appareil en courant électrique qu'en débranchant la prise de courant ou la prise secteur de l'appareil.

La prise de courant utilisée pour le branchement sur secteur doit être facile d'accès. Veuillez observer les consignes de sécurité et directives applicables, de même que les prescriptions relatives à la protection du travail et à la prévention des accidents en cas d'utilisation au laboratoire et portez votre tenue de travail et votre équipement de protection personnel. Si l'équipement de protection est défaillant ou inadapté, l'utilisateur peut être mis en danger par les seringues.

En opération, le broyeur doit être positionnée sur une surface plane et maintenu à deux mains toujours. Veillez à ce qu'aucune partie de votre corps ne se trouve entre les éléments conducteurs du carter.

Attention : Avant de retirer le bol de broyage, le broyeur doit être éteint et il faut attendre que le moteur soit à l'arrêt. Les instruments de broyage (couteau ou lame) toujours en mouvement représentent un danger.

Le lavage et le changement d'instruments ne doivent se faire qu'à l'arrêt et seulement lorsque la prise de courant a été débranchée.

Attention : Après de longs cycles de broyage, le bol de broyage, les instruments de broyage et l'arbre du rotor peuvent être chauds. Laissez le broyeur refroidir avant le lavage ou avant un changement d'instruments de broyage.

Attention : Lors du changement d'instruments de broyage ou lors du lavage, faites particulièrement attention à la lame coupante. Portez votre équipement de protection personnel (gants de protection, ...).

Veillez tenir compte du fait que des particules d'abrasion provenant de l'appareil ou des pièces en rotation puissent se retrouver dans le milieu à traiter. Si vous avez des questions à ce sujet, veuillez vous adresser à **IKA®**.

Le broyeur d'analyse **A 11 basic** ne doit pas être utilisé dans des atmosphères explosives ou sous l'eau. Ne broyez pas de substances explosives, toxiques ou dangereuses pour la santé. Respectez les consignes de sécurité et les instructions concernant les explosions de poussières.

Lors de la fragilisation de la substance à broyer avec un réfrigérant (azote liquide ou neige carbonique), l'équipement de protection adapté doit être porté (se reporter aux instructions du laboratoire et aux règlements de prévention des accidents pour leur utilisation en laboratoire). Veillez à ce qu'aucune pression ne s'exerce dans la chambre de broyage (en particulier lors de l'utilisation de réfrigérants).

Attention : En cas d'utilisation d'azote liquide, ne visser le bol de broyage et ne commencer le broyage que lorsque l'azote liquide s'est totalement évaporé.

Attention : Les pièces de l'appareil peuvent rester très froides, longtemps après le refroidissement à l'azote liquide, elles ne doivent donc pas être manipulées sans équipement de protection.

Utilisation conforme aux prescriptions

Le broyeur d'analyse A 11 basic est un broyeur à charges permettant deux méthodes de broyage.

La fermentation du récipient est étanche, les pertes de produits broyées sont ainsi quasiment nulles.

Broyage par chocs:

Utilisation pour des charges de broyages dures, cassantes ou rendues cassantes par le froid (par ex. céréales, café, etc.).

Le produit est broyé par le rotor, puis concassé. La finesse du produit broyé est déterminée par le niveau de remplissage, la durée de broyage et la qualité du matériau chargé.

Broyage par coupe:

Utilisation pour des charges de broyages molles et fibreuses (par ex. foin, papier, etc.).

Le produit est découpé par un couteau rotatif. Ici aussi, la finesse atteinte est fonction du niveau de remplissage, de la durée de broyage et de la qualité du matériau

chargé. La contrainte de coupe permet de réduire la quantité d'énergie apportée à la charge de broyage et ainsi l'échauffement. Grâce à la structure fermée du broyeur, les pertes sont ici aussi quasiment inexistantes.

Déballage

Déballer avec soin l'appareil et vérifier qu'il n'a subi aucune détérioration. Il est important de détecter dès le déballage les éventuels dégâts provoqués par le transport. Le cas échéant, établir immédiatement un constat (poste, chemins de fer, transport routier).

Le volume de livraison de l'appareil comprend:

Un broyeur **A 11 basic** avec récipient A 11.5 (volume utile 80 ml), un battoir A 11.1 d'acier fin (1.4034), un ensemble d'outils et un mode d'emploi.

Particularités intéressantes

Le domaine d'application du broyeur d'analyse est très vaste, la liste des produits broyables indiquée ci-dessus n'est pas exhaustive. L'association de différentes méthodes de broyage et la préparation spécifique des produits (par ex. par refroidissement) permet d'étendre ce spectre d'application.

Broyage par chocs:

L' A 11 basic à battoir réduit des matériaux mous, mi-durs et cassants jusqu'à une dureté de 6 sur l'échelle de Mohs (feldspat: 6 Mohs, quartz: 7 Mohs). Pour des duretés plus élevées, l'usure des outils de broyage est très importante et le broyage peu rentable. Si l'A11 basic est utilisé pour broyer des substances dont la dureté est supérieure à 4 Mohs, il est nécessaire d'utiliser le battoir A 11.3, plus résistant à l'usure, afin de ne pas ajouter d'impuretés dues à l'abrasion de l'outil de broyage. Il est possible de broyer tout ce qui est cassant, sec et pas trop gras. Quelques produits pouvant être broyés à sec:

Céréales, orge, maïs, malt, pectine, café torréfié, écorces, racines, coquilles de noix, os, seigle ergoté, matières comprimées, tourbe, cellulose, drogues, engrais chimiques, fourrage, épices, résine, potasse, noyaux, sels, scories.

Les produits visqueux doivent être refroidis avant le broyage, par ex. en plaçant de la neige carbonique pulvérisée dans le récipient.

La charge doit être prébroyée en blocs de max. 10 mm de diamètre (calibre de

chargement 10 mm, env. de la taille d'un grain de maïs).

Broyage par coupe:

L' **A 11 basic** avec couteau A 11.2 réduit des matériaux volumineux, mous, élastiques, fibreux ou à base de cellulose. Les matériaux mélangés, comme par ex. les déchets, ne doivent pas contenir de fer, ni de métaux non ferreux. Le produit à charger ne doit pas être humide et gras, sinon il risque de se coller sur les parois du récipient.

Quelques produits pouvant être broyés par cette méthode:

Feuilles, fibres, épices, céréales, houblon, carton, papier, foin, plastiques, tabac, tourbe, fourrage, pâtes alimentaires, racines.

Le calibre de chargement ne doit pas être plus grande que 10 mm.

Pour les produits humides et collants (par ex. du poisson, viande), le broyage peut être effectué en présence d'eau. De cette manière, le produit à broyé ne reste pas collé sur les parois du récipient et est toujours à portée du couteau.

Remarque: En cas d'ajouter d'eau, le niveau de remplissage ne doit pas dépasser 50% de la capacité maximale. Le broyeur ne peut alors être utilisé qu'en position verticale (ne pas le remuer ou le renverser).

Attention : Les substances non citées ci-dessus, en particulier celles dont le risque d'explosion (explosion de poussière à la suite d'une charge électrostatique) et la dureté ne sont pas définis, ne peuvent être broyées avec l' **A 11 basic** qu'après autorisation d'**IKA®**.

Travaux avec des réfrigérants:

Respectez les consignes de sécurité.

Le broyage a pour conséquence un réchauffement de la substance à broyer. Dans certains cas, cela n'est pas souhaitable car la substance à broyer peut subir des modifications dues au réchauffement (par ex. des oxydations en hausse, une perte d'humidité, l'évaporation d'éléments volatils, ...).

Pour broyer les substances visqueuses ou qui ont un taux de graisse élevé, il s'avère parfois nécessaire de les fragiliser au moyen d'un réfrigérant.

Deux procédés de réfrigération sont possibles avec l' **A 11 basic**:

Réfrigération à la neige carbonique (CO₂): env. – 78 °C

Tout d'abord, la substance à travailler doit être mise dans le bol de broyage, puis la neige carbonique pilée doit être ajoutée. La neige carbonique doit être mélangée

avec la substance à broyer. La commande ne doit être actionnée que lorsque la neige carbonique s'est totalement évaporée car dans le cas contraire, une pression élevée peut s'exercer dans la chambre de broyage.

Veillez prêter attention au fait que la substance broyée se réchauffe très rapidement (la substance broyée peut revenir à la température ambiante après une durée de broyage de 10 secondes env.). Si le résultat du broyage n'est pas satisfaisant avec une réfrigération, le procédé doit être répété le cas échéant plusieurs fois.

Réfrigération à l'azote liquide (N₂): env. – 196 °C

Respectez les consignes de sécurité, en particulier pour la réfrigération à l'azote liquide, et portez votre équipement de protection (lunettes de protection, gants de protection, ...).

Une substance à broyer fragilisée avec de l'azote liquide doit être broyée avec un couteau (A 11.1 ou A 11.3). L'utilisation de la lame (A 11.2) est déconseillée (elle s'émousse vite).

Le bol de broyage A 11.5 (inclus) est en matière plastique fluorée (ETFE) avec armature en d'acier fin.

La substance à travailler est tout d'abord versée dans le bol de broyage. L'azote liquide est versé dans le bol de broyage au moyen d'un vase de Dewar approprié, de façon à ce que l'échantillon soit complètement recouvert par l'azote liquide ou bien qu'il baigne dedans. La commande ne doit être actionnée que lorsque l'azote liquide s'est totalement évaporé car dans le cas contraire, une pression élevée peut s'exercer dans la chambre de broyage.

Veillez prêter attention au fait que la substance broyée peut se réchauffer très rapidement (la substance broyée peut revenir à la température ambiante après une durée de broyage de 20 secondes env.). Pour une substance à travailler ayant des fines ou pour un échantillon ayant été réfrigéré plusieurs fois, il faut utiliser la trémie d'alimentation A 11.7 (accessoires **IKA®**).

La trémie est fixée au bol de broyage avant le remplissage et évite que des fines de la substance à broyer soient chassées du bol de broyage lorsque l'azote liquide est versé et qu'il s'évapore. La toile serrée en inox (maillage de 0,063 mm) de la trémie retient les fines de l'échantillon ; en outre, l'azote liquide se verse plus facilement. Attention : Les bords extérieurs du bol de broyage et de la trémie d'alimentation aussi peuvent être très froids et ne doivent être manipulés qu'avec l'équipement de protection.

Attention : Remplissez seulement le bol de broyage avec l'azote liquide! Évitez strictement le contact d'azote liquide avec tous les autres parts!

Tenez compte du fait que, en particulier pour des réfrigérations multiples, le bol de broyage puisse être "givré". De ce fait, le vissage peut être difficile ou ne plus être possible. Dans ce cas, le bol de broyage doit être "nettoyé", par ex. en le laissant dégeler ou en le lavant dans un lave-vaisselle. Quoi qu'il en soit, le bol de broyage doit être séché avant la nouvelle utilisation.

Attention: une réfrigération à l'azote liquide est proscrite dans le bol de broyage A 11.4 (bol de 250 ml en polycarbonate). Le bol se casserait lors de la réfrigération.

Mise en service

Vérifiez si la tension figurant sur la plaque d'identification est conforme à la tension secteur disponible. Lorsque ces conditions sont remplies, l'appareil est prêt à fonctionner après le branchement de la brise. Dans le cas contraire, la sécurité de fonctionnement n'est pas assurée ou l'appareil peut être endommagé.

Veuillez respecter les paramètres d'utilisation indiqués dans les "Caractéristiques techniques" (température environ, admiss.; taux d'humidité relatif, admiss.).

Dévisser et retirer le récipient de broyage (fig. 1) en tournant dans le sens horaire. Le partie moteur peut être déposée sur l'anneau de garde (pos. 8). Charger ensuite dans le récipient le produit à broyer. Respecter obligatoirement le niveau de remplissage maximum (jusqu'au bord inférieure du récipient, voir fig. 1). En cas de dépassement de ce niveau, le broyeur ne fonctionne pas normalement, il est surchargé. Par contre, il n'y a pas de charge minimale, le broyeur peut être utilisé pour des analyses „à l'échelle du grain“.

Remarque: Des quantités moins importantes (par ex. 50 - 80% du niveau de remplissage maximum) sont réduites plus rapidement, leur finesse de broyage est supérieure, le spectre de calibrage est réduit et l'échauffement moins important. Il est de ce fait recommandé de subdiviser en 2 ou 3 portions les importantes quantités de produit à broyer. Le temps de broyage n'est pas beaucoup plus long et les résultats obtenus sont bien supérieurs.

Les produits encombrants (par ex. le foin, ...) ou pouvant être chargés au delà du rebord inférieur du récipient, sans toutefois atteindre le bord supérieur (jusqu'à env. 20 mm de ce dernier). La remise en place du moteur pousse le chargement dans la

zone de broyage.

Visser le récipient jusqu'en butée sur le moteur (un „clac“ se fait entendre juste avant la butée). Brancher le broyeur sur le secteur. La procédure de broyage peut alors commencer. Saisir le couvercle d'une main puis enfoncer avec le pouce le bouton On/Off (fig. 2) afin de lancer le broyeur. Enfoncer lentement le moteur dans le sens axial afin d'amener l'outil en contact avec le produit à broyer (en cas de poussée unilatérale, le moteur peut se coincer, ce qui entraîne une usure prématurée du joint de l'arbre).

La vitesse de rotation s'abaisse quand l'outil entre en contact avec le produit à broyer. Si cette chute de vitesse est trop importante, remonter le moteur avant de le „replonger“ dans le produit à broyer avec la vitesse nominale. Suivant le type de produit à broyer, cette opération doit éventuellement être répétée plusieurs fois. Lorsque la vitesse reste relativement constante durant l'abaissement et la remontée du moteur, le broyage est terminé.

La durée de broyage ne doit pas dépasser 30 secondes. En effet un broyage plus long ne permet pas d'obtenir un niveau de finesse plus élevé et entraîne un important échauffement du produit broyé.

L'appareil est conçu pour un fonctionnement bref (FB). Durée d'activation maximale 1 min, durée de coupure minimale 10 min. Si la durée d'activation était allongée ou la durée de coupure écourtée, cela peut conduire à une surchauffe prématurée du moteur et donc à la coupure de l'appareil (voir Pannes et résolution des pannes). L'appareil est protégé de façon que le non-respect du FB ne provoque pas la destruction de l'appareil.

Avant d'arrêter le broyeur (en relâchant le bouton de On/Off), remonter tout d'abord complètement le moteur. Ceci permet un auto-nettoyage de l'outil de broyage.

Attendre l'arrêt complet du moteur avant de dévisser le récipient de broyage. Utiliser un pinceau ou une brosse (pas de brosse métallique) pour récupérer les restes de produits broyé s'étant déposés sur l'anneau de garde.

Si de la poussière de broyage arrive dans l'interstice, celle-ci doit être retirée avant la remise en marche (voir le chapitre "Maintenance et nettoyage").

Attention : Les outils, le récipient et l'arbre du rotor sont souvent brûlants. Respecter les consignes de sécurité.

Remplacement de l'outil de broyage:

Attention : Le couteau est très aiguisé. Il ne doit être manipulé qu'avec des gantes de sécurité. Respecter les consignes de sécurité. En cas de

chargement juste après un broyage, attendre que le broyeur refroidisse. Avant de remplacer l'outil de broyage, débrancher la prise du secteur.

Renverser le moteur du broyeur et l'enfoncer, couvercle vers le bas, dans le récipient (voir fig. 3).

Maintenir avec la clé à fourche simple coudée l'arbre du rotor au niveau de la partie aplatie sous l'outil de broyage. Devisser avec la deuxième clé à fourche simple l'écrou hexagonal (pos. 24) et retirer le couteau (ou le battoir).

Avant de monter un nouvel outil de broyage (ou un autre type d'outil), vérifier que toutes les pièces sont bien propres. Le sens de montage des battoir et couteau est quelconque. Les outils de broyage pouvant être utilisés des deux côtés, ils possèdent une durabilité deux fois plus importante. Si un côté est usé ou émoussé, il suffit de retourner le couteau (ou le battoir) pour se servir de l'autre côté. Lorsque l'outil de broyage est mis en place, visser à la main l'écrou hexagonal. Utiliser pour ce faire les outils représentés sur la figure 3.

Problèmes rencontrés et dépannage

Témoin d'erreur

Le témoin d'erreur s'allume quand le récipient de broyage n'est pas vissé jusqu'en butée et que le bouton On/Off est actionné.

Il s'allume également quand le disjoncteur-protecteur s'est déclenché et que le bouton On/Off est actionné. Ce témoin ne permet pas de savoir l'origine du problème rencontré. Lorsque le disjoncteur-protecteur s'est déclenché, on observe en général une élévation de la température du châssis.

Disjoncteur antisurcharge et antisurchauffe

Le broyeur **A 11 basic** est protégé des surcharges et surchauffes par un disjoncteur combiné.

Le disjoncteur-protecteur se désenclenche automatiquement quand la température du broyeur revient dans la plage admissible et que le bouton On/Off n'est pas actionné. Ceci peut se produire au bout de quelques secondes après une brève surcharge. En cas d'importante surchauffe du broyeur après une longue utilisation, le refroidissement peut durer jusqu'à 30 minutes.

Durant la phase de refroidissement, le bouton On/Off ne doit pas être actionné en permanence. En effet, le disjoncteur - protecteur est équipé d'un système de maintien qui empêche le redémarrage du broyeur en cas d'actionnement interrompu du

bouton On/Off. Afin de constater si le broyeur peut être redémarré, presser le bouton On/Off toutes les 5 à 10 minutes. Si le témoin s'allume, le récipient étant vissé, la température est encore trop élevée (durée de refroidissement maximale: 30 minutes à 25 °C).

La version 100-115V de la base A11 est en outre équipé d'un disjoncteur. Cela transforme le moulin en cas de surcharge soudaine (blocs moteurs) de. Si la cause de l'erreur a été éliminée (par exemple taille trop importante d'alimentation ou trop matière à broyer dans le bol de broyage), le disjoncteur peut à nouveau être sans période d'attente avec la broche de réinitialisation fourni est activée. A cet effet, l'extrémité mince de la broche est insérée dans la membrane à l'arrière de la base A11 (au-dessus du cordon secteur) jusqu'à l'arrêt. (Voir la Figure 6)

Dépannage

Le broyeur ne démarre pas:

Causes possibles:

- Le cordon d'alimentation n'est pas correctement branché.
- Le bouton On/Off n'est pas suffisamment enfoncé.
- Le récipient n'est pas vissé jusqu'en butée (le témoin d'erreur s'allume si le bouton On/Off est enfoncé).
- Le broyeur est encore trop chaud (le témoin d'erreur s'allume si le bouton On/Off est enfoncé).
- Après démontage de la partie intermédiaire (par ex. pour net-toyage), le bloc de commutation n'a été correctement remis en place.
- Disjoncteur déclenché (seule la version 100-115V).

Dépannage:

- Le cas échéant, contrôler l'alimentation et le cordon d'alimentation.
- Enfoncer le bouton On/Off jusqu'à entendre un „clic“.
- Réenclencher le disjoncteur (seule la version 100-115V)

Le témoin s'allume à l'actionnement du bouton On/Off:

- Visser le récipient jusqu'en butée (jusqu'au „clic“). Le cas échéant, éliminer l'encrassement sur le filet.
- Vérifier le verrouillage du bloc de commutation
- En cas de surchauffage, laisser refroidir le broyeur pendant quelques minutes.

Le moteur se bloque après actionnement du bouton On/Off ou le broyeur s'arrête juste après le démarrage:

Causes possibles:

- Broyeur trop chargé (dépassement du niveau de remplissage)
- Calibre de chargement trop élevé
- Disjoncteur déclenché en raison d'un blocage (surcharge)

Dépannage:

- Relâcher le bouton On/Off et retirer le récipient de broyage. Si des blocs de produit se sont bloqués entre l'outil de broyage et l'anneau de garde, les éliminer après avoir débranché le cordon d'alimentation.
- Ne pas trop remplir le récipient et prébroyer les produits.
- Ne jamais dépasser le niveau de remplissage maximum.
- Pour les produits durs ou visqueux, réduire de 50% le niveau de remplissage maximum.
- Si le disjoncteur-protecteur s'est déclenché, attendre qu'il se coupe.
- Dans lequel le coupe-circuit déclenché (version 100-115V) ce sera comme décrit ci-dessus, sans temps d'attente est remise à zéro.

La vitesse chute trop rapidement ou le broyeur se bloque le fonctionnement:

Causes possibles:

- Calibre de chargement trop élevé ≥ 10 mm
- Récipient de broyage trop chargé
- Produit à broyer trop visqueux
- Outil descendu trop rapidement dans le produit à broyer

Dépannage: (chute de vitesse)

- La vitesse peut être maintenue constante en abaissant lentement l'outil dans le produit à broyer. Si la vitesse chute, ne pas continuer, remonter plutôt l'outil avant de le „replonger“ à la vitesse nominale.

Dépannage : (blocage)

- Relâcher le bouton On/Off et retirer le récipient de broyage. Si des blocs de produit se sont bloqués entre l'outil de broyage et l'anneau de garde, les éliminer après avoir débranché le cordon d'alimentation.



Attention : L'arbre et les outils de broyage sont brûlants.
Laisser refroidir le broyeur.

- Ne jamais dépasser le niveau de remplissage maximum.
- Pour les produits durs ou visqueux, réduire de 50% le niveau de remplissage maximum

- If, in the case of blocking the ON / OFF - button is not released, saith the motor circuit breaker or the breaker (100-115V) and shuts down the mill.
- Before use, you must allow it to cool the mill or the Backup automatic reset.

Panne subite du moteur durant le broyage:

Causes possibles:

- Surchauffe du moteur (le témoin d'erreur s'allume à l'actionnement du bouton On/Off, échauffement des pièces du châssis)
- Le récipient de broyage s'est détaché et le disjoncteur s'est déclenché (le témoin d'erreur s'allume à l'actionnement du bouton On/Off).
- L'alimentation est coupée.

Dépannage:

- En cas de surcharge, laisser refroidir le broyeur pendant quel-ques minutes.
- Visser le récipient de broyage jusqu'en butée.
- Vérifier l'alimentation.

Blocage du moteur:

Causes possible:

- Encrassement de l'interstice.

Dépannage:

- Nettoyage de l'interstice (voir chapitre „Entretien et nettoyage“).

Si ce problème se produit fréquemment, vérifier le joint (pos. 20). Le cas échéant, remplacer le joint comme décrit dans le chapitre „Entretien et nettoyage“.

Entretien et nettoyage

Nettoyage:

Débrancher le cordon d'alimentation avant toute opération de nettoyage!

Les pièces encrassées dans la chambre de broyage peuvent être nettoyées avec un pinceau ou une brosse (pas de brosse métallique). En cas d'encrassement important, le récipient de broyage peut être passé dans un lave-vaisselle.

Si de la poussière de broyage se trouve dans l'interstice (espace où est placé le ressort de pression), elle peut être éliminée en soufflant de l'air comprimé dans les ouvertures. En cas d'encrassement important de l'anneau de garde et de l'interstice, la partie intermédiaire peut être démontée de la manière suivante (voir fig. 4).

Il faut tout d'abord démonter l'outil de broyage (voir „Remplacement des outils de broyage“).

Ensuite, placer le broyeur sur l'anneau de garde (pos. 8) et ouvrir les deux vis de guidage (pos. 22) avec une clé à six pans creux.

Attention : Pendant l'ouverture, maintenir le broyeur au niveau de la partie moteur car la partie intermédiaire et la partie moteur sont soumises à une tension de compression (due au ressort de pression). Lorsque les deux vis sont ouvertes, extraire la partie moteur de la partie intermédiaire. Le bloc de commutation (pos. 15) reste sur la partie moteur.

La partie intermédiaire et, si nécessaire, le ressort de pression, peuvent être nettoyés dans un lave-vaisselle.

La partie moteur ne peut être nettoyée qu'avec un chiffon humide. Elle ne doit en aucun cas être nettoyée à l'eau ou dans un lave-vaisselle.

Montage:

Placer le ressort de pression dans la partie intermédiaire de manière à maintenir la rainure de guidage. Serrer les vis guidage jusqu'à la limite du diamètre intérieur de la partie intermédiaire. Ensuite, mettre en place la partie moteur: Maintenir le ressort dans la rainure de guidage et encliqueter le bloc de commutation dans l'ouverture correspondante de la partie intermédiaire.

Enficher alors la partie moteur jusqu'en butée dans la partie intermédiaire afin d'enclencher complètement le bloc de commutation.

Visser les vis de guidage quand la partie moteur est enfoncée jus qu'à la moitié de la partie intermédiaire.

Attention : A l'état monté, le bloc de commutation doit être accolé à la partie intermédiaire. Ce positionnement doit être contrôlé et corrigé le cas échéant. Pour finir, monter l'outil de broyage à utiliser.

Entretien:

Si au bout d'un certain temps (particulièrement en cas de broyage fréquent de substances très dures) le battoir (ou le couteau) est usé et ne garantit plus un travail rapide avec un niveau de qualité suffisant, il doit être remplacé.

Les couteaux peuvent être réaffûtés avec une pierre à aiguiser du commerce.

Attention : Si les couteaux sont affûtés avec une rectifieuse (seule la rectification à arrosage est autorisée), faire attention de bien aiguiser de manière homogène tous les côtés. Sinon, les couteaux peuvent être déséquilibrés.

Si au bout d'un certain temps une quantité importante de poussière s'est déposée dans l'interstice, le joint (pos. 20) doit être remplacé.

Marche à suivre (fig. 4):

- Démonter la partie intermédiaire comme décrit au paragraphe „Nettoyage“.
 - Dévisser avec une clé à douille les trois écrous (pos. 13).
 - Enlever l'anneau de garde (pos. 8) et retirer le joint de la partie plastique.
- REMARQUE: Avant de monter le nouveau joint, s'assurer que le logement est propre.

Pour le remontage, renverser la partie intermédiaire.

- Mettre en place le joint en vérifiant le sens de montage
- Poser alors le joint torique (pos. 19). Il est obligatoire d'utiliser un nouveau joint torique.
- Poser ensuite le joint torique (pos. 9), enficher l'anneau de garde et le visser à fond.

Lors de la commande de pièces de rechange, veuillez indiquer le numéro de fabrication figurant sur la plaque d'identification, le type de l'appareil, la désignation et le numéro de position de la pièce de rechange.

Nous vous prions de n'envoyer en réparation que les appareils qui ont été nettoyés et sont exempts de matières nocives pour la santé. Nous vous prions de nous informer de l'utilisation des appareils avec des matières nocives pour la santé ou dangereuses.

Ne nettoyer les appareils **IKA®** qu'avec les produits de nettoyage autorisés par **IKA®**.

Nettoyage de :

substances colorantes avec isopropanol
substances de construction eau + tensioactif / isopropanol
cosmétiques eau + tensioactif / isopropanol
produits alimentaires eau + tensioactif
combustible eau + tensioactif

Pour les substances non citées ici, contacter **IKA®**. Veiller à porter des gants pour le nettoyage.

Ne pas placer les appareils électriques dans le produit de nettoyage.

Avant d'employer une méthode de nettoyage ou décontamination autre que celle conseillée par le constructeur, l'utilisateur est tenu de s'informer auprès du constructeur que la méthode prévue ne détruit pas l'appareil.

Renvoyez l'appareil dans son emballage d'origine. Les emballages de stockage ne sont pas suffisants pour le renvoi. Utilisez un emballage de transport supplémentaire adapté.

Accessoires

A 11.1	Battoir (1.4034)	A 11.5	Récipient de broyage 80 ml
A 11.2	Couteau (1.4112)	A 11.6	Battoir double
A 11.3	Battoir (1.4112)	A 11.7	Trémie d'alimentation
A 11.4	Récipient de broyage 250 ml		

Remarque sur le bol de broyage A 11.5 :

Bol de broyage en Tefzel (EFTE). Cette matière plastique fluorée (semblable au téflon) a une résistance chimique exceptionnelle et résiste à des températures de - 200° C à + 150° C (idéale pour la réfrigération directe à l'azote liquide).

Les défauts de couleur et de structure à l'extérieur du bol sont liés au processus de fabrication et n'ont aucune conséquence sur la qualité du bol.

Points importants pour l'utilisation du bol de broyage A 11.4 :

Pour le broyage dans le bol de broyage A 11.4, il faut utiliser le battoir double A 11.6. Pour cela, le battoir double doit être vissé sur l'arbre d'entraînement. L'arbre d'entraînement est fixé avec une clé plate simple d'ouverture 7. Le battoir double est fermement vissé avec une deuxième clé plate simple d'ouverture 7 placée sur les deux pans de l'arbre du battoir double. Veillez à ce qu'il n'y ait aucune poussière et aucun dépôt de substance à broyer dans la partie filetée de l'arbre entraîné.

Niveau de remplissage:

Le niveau de remplissage maximum (représenté sur la fig. 5) ne doit pas être dépassé (jusqu'à env. 20 mm en dessous du rebord en acier inoxydable) au risque de surcharger le moteur.

D'autre part, ceci ne permet pas d'obtenir de bons résultats de broyage (spectre granulométrique trop large). Il est toujours préférable de broyer de petites quantités de produits (par ex. jusqu'à 50-80% du niveau de remplissage maximum): le broyage est plus rapide, la finesse plus importante, le spectre granulométrique est moins large et l'échauffement du produit moindre.

Broyage:

Le battoir double étant déjà immergé dans la substance à broyer lorsque le bol de broyage est vissé, il est important que l'échantillon soit prébroyé (taille des grains maximale \varnothing 7 mm), de façon à ce que le bol de broyage puisse être vissé sans

problème.

La substance à travailler ne doit pas avoir une dureté supérieure à 3 Mohs (dureté moyenne, par ex. calcite) car, dans le cas contraire, le battoir supporte une charge trop forte et s'use vite.

Après l'avoir mise en marche via la touche On/Off, l'unité de commande s'enfonce lentement (voir chapitre "Mise en service"). Lorsque le broyage est terminé (en règle générale après env. 30 secondes), tirez l'unité de commande vers le haut et éteignez l'appareil en appuyant sur la touche On/Off.

Attention: Attendez que le moteur soit à l'arrêt avant de dévisser le bol de broyage.

Attention: L'azote liquide ne doit pas être utilisé afin de réfrigérer l'échantillon dans le bol de broyage A 11.4. La neige carbonique est autorisée, à l'occasion de quoi il faut veiller à ce que la substance à broyer ne fasse pas un bloc du fait de la réfrigération (le risque existe surtout pour une substance à broyer humide).

Attention: Si la hauteur maximale de remplissage et la dureté maximale de la substance à broyer ne sont pas respectées, le bol de broyage peut s'ouvrir d'un demi-tour au maximum à cause du couple de démarrage élevé, auquel cas le broyeur d'analyse s'éteint automatiquement.

Garantie

Vous avez fait l'acquisition d'un appareil de laboratoire de conception originale **IKA**[®], qui répond aux exigences les plus élevées de technique et de qualité.

Conformément aux conditions de garantie **IKA**[®], la durée de garantie s'élève à 24 mois. En cas de recours en garantie, veuillez vous adresser à votre fournisseur spécialisé. Vous pouvez également envoyer directement l'appareil à notre usine en joignant votre facture et l'exposé des motifs de réclamation. Les frais d'expédition sont à votre charge.

La garantie ne s'étend pas aux pièces d'usure et n'est pas valable en cas de défauts dus à une utilisation non conforme et un soin et un entretien insuffisants, allant à l'encontre des recommandations du présent mode d'emploi.

En cas de retour au service après vente, renvoyez l'appareil dans son emballage d'origine. Les emballages de stockage ne sont pas suffisants pour le renvoi. Utilisez un emballage de transport supplémentaire adapté.

Caractéristiques techniques

Tension nominale	VAC	230±10%
ou	VAC	100 - 115±10%
Fréquence	Hz	50/60
Puissance consommée	W	300
Puissance débitée	W	160
Vitesse à vide	rpm	28 000
Vitesse à en charge	rpm	19 500
Vitesse périphérique à vide	m/s	76
en charge	m/s	53
Volume utile		
Récipient de broyage A 11.5	ml	80
Récipient de broyage A 11.4	ml	250
Facteur de service		
Service de courte durée (KB)	min	5 / 10
Sécurité		5min. ON / 10min OFF Disjoncteur sur le récipient de broyage, limiteur de température dans le moteur
Fusibles sur la platine secteur		
220 - 230 V	A	8 N° id. 31 406 00
100 - 115 V	A	5A
Témoins d'erreurs		Témoin néon rouge-orangé, indication de surchauffe et chambre de broyage pas fermée
Entraînement		Moteur universel
<u>Pièces en contact avec le produit</u>		
Bol de broyage A 11.5 (80 ml)		d'acier fin 1.4571 (enveloppe exté- rieure en matière plastique fluorée ETFE)
Bol de broyage A 11.4 (250 ml)		d'acier fin 1.4571 (enveloppe exté- rieure en polycarbonate PC)
Arbre du rotor		d'acier fin 1.4571
Battoir A 11.1		d'acier fin 1.4034 (dureté env. 52 HRC)

Couteau A 11.2		d'acier fin 1.4112 (dureté env. 55 HRC)
Battoir A 11.3		d'acier fin 1.4112, recouvert d'une carbure de tungstène (dureté interne env. 58 HRC, dureté en surface env 1500 HV.)
Battoir double A 11.6		titane (nituration plasma, dureté en surface 1200 HV) d'acier fin 1.4571/PTFE
Trémie d'alimentation A 11.7		
Température environ, admiss.	°C	+5 - +40
Taux d'humidité relatif admiss.	%	80
Degré de protection selon DIN EN 60 529		IP 43
Classe de protection:		I
Catégorie de surtension:		II
Degré de pollution:		2
Bruit de service max.	dB	85
Hauteur max.	m	2000
d'utilisation de l'appareil		
Dimension (L x p x h)	mm	85 x 85 x 240
Poids	kg	1,5

Sous réserve de modifications techniques!

Данное руководство применимо ко всем S- версиям
(например, **A 11 basic S 001**).

Содержание



	<u>Страница</u>
Сертификат соответствия CE	32
Инструкция по безопасности	32
Bestimmungsgemäßer Gebrauch	33
Auspacken	33
Wissenswertes	33
Inbetriebnahme	35
Störung und Störungsbeseitigung	36
Wartung und Reinigung	38
Zubehör	39
Gewährleistung	40
Technische Daten	40
Ersatzteilliste A 11 basic	84
Ersatzteilbild A 11 basic	86

Сертификат соответствия CE

Мы с полной ответственностью заявляем, что данный продукт соответствует требованиям документов 2004/108/EC и 2006/95/EC и отвечает стандартам или стандартизованным документам EN 61 010-1, EN 61 326-1, EN 12100-1,-2 и EN 60 204-1.

Инструкция по безопасности



Для правильной и безопасной эксплуатации устройства каждый пользователь должен прочитать данное руководство до конца и соблюдать правила безопасности, содержащиеся в ней. Храните руководство в доступном месте.

К эксплуатации устройства допускаются только обученные работники, знакомые с принципом работы устройства, и имеющие полномочия на производство данного вида работ.

Разборка устройства производится только обученными специалистами. Перед разборкой необходимо полностью обесточить устройство. На электрических деталях устройства может сохраняться остаточное напряжение в течение некоторого времени после обесточивания.

Обесточивание устройства производится только выниманием вилки кабеля питания из розетки электрической сети. Розетка должна располагаться в легко доступном месте.

Соблюдайте требования и правила безопасности, а также используйте средства индивидуальной защиты, при работе в лаборатории. Поврежденные или несоответствующие средства индивидуальной защиты могут вызвать вероятность контакта пользователя с частицами обрабатываемых веществ.

Избегайте наклона устройства при работе и удерживайте его обеими руками. Не допускайте попадания частей тела между движущимися частями корпуса устройства.

Осторожно: Перед снятием ножа выключите мельницу и дождитесь полной остановки мотора. Опасность травмы от вращающихся режущих деталей (ножи или лопасти). Перед чисткой или заменой деталей устройства обязательно обесточьте устройство.

Осторожно: После продолжительной работы нож, обрабатываемый материал и вал ротора могут нагреться. Дождитесь остывания мельницы перед чисткой и заменой режущих деталей.

Осторожно: Остерегайтесь острых кромок ножей, особенно при их смене и чистке. Пользуйтесь средствами индивидуальной защиты (защитные перчатки и пр). Помните, что частицы от износа устройства или вращающихся деталей могут оказаться в обрабатываемом материале. При возникновении вопросов свяжитесь с производителем.

Не допускается использование аналитической мельницы **IKA® A11 basic** в опасной атмосфере и под водой. Не используйте для измельчения взрывоопасных, токсичных и ядовитых веществ.

Соблюдайте инструкции и требования по безопасности во избежание взрывов пыли. Всегда пользуйтесь средствами индивидуальной защиты при охрупчивании сырья охладителями (жидким азотом или сухим льдом) – см. инструкции, используемые в лаборатории.

Убедитесь в отсутствии возникновения давления в контейнере (особенно при использовании охладителей).

Осторожно: При использовании жидкого азота применяйте только размольный нож и начинайте работу только после полного испарения жидкого азота.

Осторожно: Детали устройства могут оставаться очень холодными в течение некоторого времени после охлаждения жидким азотом к ним можно прикасаться только при использовании средств индивидуальной защиты.

Использование по назначению

Аналитическая мельница **IKA® A11 basic** является мельницей с порционной загрузкой, предназначенная для двух процедур измельчения.

Мельница оснащена воздухонепроницаемым контейнером. Это означает, что потери измельченного материала сводятся практически к нулю.

Ударное измельчение:

Используется для твердых, хрупких материалов, высушенных материалов и материалов охрупченных при помощи холода (зерна, кофе и пр.). При данном режиме материал измельчается при помощи измельчительного ротора. Тонкость помола определяется длительностью процесса, уровнем заполнения контейнера и физическими свойствами обрабатываемого материала.

Режущее измельчение:

Используется для мягких, волокнистых материалов (сена, бумаги и пр.). При данном режиме материал измельчается посредством резания вращающимся ножом. Тонкость помола также определяется длительностью процесса, уровнем заполнения контейнера и физическими свойствами обрабатываемого материала. Использование резания снижает затраты используемой энергии, что приводит к снижению температуры нагрева материала. В этом случае

также благодаря воздухонепроницаемой конструкции потери измельченного материала сводятся практически к нулю.

Снятие упаковки

Аккуратно снимите упаковку и проверьте наличие повреждений.

При наличии транспортных повреждений необходимо оповестить об их обнаружении в день снятия упаковки. В некоторых случаях требуется оповестить перевозчика (почту или транспортную компанию) для проведения расследования.

Комплект поставки:

Аналитическая мельница **IKA® A11 basic** с контейнером А 11.5 (рабочий объем 80 мл), нож А 11.1, изготовленный из нержавеющей стали (1.4034), набор инструментов, руководство пользователя.

Полезная информация

Аналитическая мельница используется для широкого спектра применений. Перечень измельчаемых материалов, приведенный выше, не является исчерпывающим. Перечень применений можно расширять, проводя эксперименты процедурами измельчения и пробоподготовкой.

Ударное измельчение:

Мельница применяется для измельчения твердых, хрупких или неэластичных материалов с твердостью до 6 по Моосу (фельзит: число твердости по Моосу 6, кварц: число твердости по Моосу 7). При измельчении более твердых материалах происходит быстрый износ инструмента, что делает этот процесс экономически не эффективным. При измельчении материалов с твердостью более 4 следует использовать нож А 11.3, который является более устойчивым к износу. Кроме того, при этом исключается загрязнение материала частицами изношенного инструмента.

Данный метод измельчения можно использовать для хрупких сухих материалов с низким содержанием жиров. Ниже приведен перечень материалов, для которых можно использовать сухое измельчение:

Злаки, ячмень, кукуруза, солод, пектин, жареные зерна кофе, кора корневища, ореховая скорлупа, кости, спорынья, спрессованные материалы, торф,

целлюлозу, фармацевтические препараты, удобрения, пищевые продукты, специи, резина, поташ, семена, соль, шлаки.
Твердые материалы необходимо охладить, например, при помощи добавления измельченного сухого льда в контейнер.
Материал должен быть предварительно измельчен до максимального размера частиц 1 см (идеальным считается размер зерна кукурузы).

Режущее измельчение:

Мельница **IKA® A11 basic** с ножом A 11.2 используется для измельчения крупногабаритных, эластичных и мягких материалов с высоким содержанием целлюлозы. Смешанные материалы, такие как мусор, не должны содержать металлов, не должны быть слишком влажными или жирными. В противном случае частицы материала прилипают к стенкам контейнером.

Ниже приведен перечень материалов, для которых можно использовать режущее измельчение:

Листья, ткани, специи, зерна, хмель, картон, бумага, сено, пластмассы, табак, торф, продукты питания, тесто и корневища.

Размер частиц загружаемого материала не должен превышать 10 мм.

Для сырого и липкого загружаемого материала (например, рыба или мясо) возможно измельчение с добавлением воды. При этом не возникает прилипания материала к стенкам контейнера, а нож продолжает измельчать материал.

Примечание: При добавлении воды не допускается загружать контейнер более чем на 50% допустимого объема. В этом случае допускается использовать мельницу только в вертикальном положении.

Помните: Материалы, не указанные в перечне, допускается измельчать при помощи мельницы **IKA® A11 basic** только после подтверждения безопасности производителем, особенно если вы не уверены во взрывобезопасности (взрыв пыли в результате электростатического разряда).

Работа с охладителями

Соблюдайте инструкцию по безопасности.

При работе измельчаемый материал нагревается. Это не всегда приемлемо, так как при нагреве материал меняет свои свойства (например, увеличение окисления, потеря влаги, испарение летучих компонентов и пр.).

Использование охладителей для охрупчивания допускается для вязких материалов и материалов с высоким содержанием жиров.

Для мельницы **IKA® A11 basic** предусмотрены два процесса охлаждения:

Сухой лед (CO₂): t около -78 °C

Поместите материал в контейнер и добавьте измельченного сухого льда. Тщательно перемешайте материал со льдом. Включайте мельницу только после полного испарения сухого льда, в противном случае в контейнере может возникнуть избыточное давление.

Помните, что при измельчении материал нагревается до прежней температуры довольно быстро (нагрев до комнатной температуры происходит в течение 10 секунд работы). Охлаждение можно повторять несколько раз при необходимости более тонкого помола продукта.

Жидкий азот (N₂): t около -196 °C

Соблюдайте инструкцию по безопасности при работе с жидким азотом и используйте средства индивидуальной защиты (перчатки, очки и пр.).

Для измельчения материалов, охрупченных при помощи жидкого азота, используйте нож (A 11.1 или A 11.3). Так как нож (A 11.2) быстро затупляется, то он рекомендуется для использования в данных условиях.

Нож A 11.5 (входит в комплект поставки) изготовлен из фторопласта (ETFE) со стальным сердечником.

Поместите материал в контейнер. Залейте жидкий азот в контейнер, используя подходящий сосуд Дьюара, таким образом, чтобы жидкий азот полностью покрывал измельчаемый материал или материал плавал в жидком азоте. Включайте мельницу только после полного испарения жидкого азота, в противном случае в контейнере может возникнуть избыточное давление.

Помните, что при измельчении материал нагревается до прежней температуры довольно быстро (нагрев до комнатной температуры происходит в течение 20 секунд работы).

Если обрабатываемый материал имеет мелкую структуру или одна проба охлаждается несколько раз используйте воронку A 11.7 (см. принадлежности). Воронка крепится к контейнеру перед заливкой и предотвращает выплескивание мелких частиц пробы из контейнера при наливании жидкого азота и его испарении. Ограждение воронки – сетка из стальной проволоки (размер ячейки 0,063 мм) – не пропускает частицы материала и облегчает процесс заливки жидкого азота.

Внимание: Верхняя кромка контейнера и воронка сильно охлаждаются. Допускается дотрагиваться до них только с использованием средств

индивидуальной защиты.

Внимание: заливайте жидкий азот только в контейнер. Не допускается контакта жидкого азота с другими частями мельницы.

Примите во внимание то, что контейнер может покрыться льдом, особенно в случае повторного охлаждения. В результате чего могут возникнуть сложности с его прикручиванием. В этом случае необходимо очистить контейнер – т.е. разморозить ее или промыть в посудомоечной машине. Перед использованием контейнер необходимо высушить.

Внимание: Не допускается использовать жидкий азот с контейнером А 11.4 (объемом 250 мл из поликарбоната). При охлаждении контейнер может треснуть.

Лусконаладочные работы

Проверьте соответствие источника питания данным, указанным на шильдике устройства. Используемая розетка должна иметь контакт заземления. Если данные условия соблюдены, то устройство готово к работе сразу после подключения к сети электропитания. Если данные условия не соблюдены, то безопасность при работе не гарантируется и/или существует вероятность поломки устройства.

Лусконаладочные работы Соблюдайте условия окружающей среды (температуру, влажность и пр.), указанные в «Техническом описании».

Отсоединение контейнера (Рис. 1) производится откручиванием против часовой стрелки. Секция привода отсоединяется откручиванием защитного кожуха (деталь 8). Контейнер заполняется материалом. Важно не заполнять контейнер выше уровня максимальной загрузки (до нижней кромки на внутренней поверхности контейнера – см. Рис. 1). Чрезмерная загрузка контейнера может привести к перегрузке двигателя и помешать нормальной работе устройства. Количество заполняемого материала можно снизить для получения равномерной тонкости помола (т.е. допускается загрузка минимального количества материала).

Примечание: Малое количество загружаемого материала (например, 50 – 80 % от максимального) измельчается гораздо быстрее, конечный размер частиц гораздо меньше, диапазон распределения размеров частиц уже, нагрев материала при размоле меньше.

Целесообразно разбивать большие партии материала на две – три порции.

Общее время размола при этом увеличивается незначи-

тельно, но результат обработки очевидно выше.

Объемистые материалы (например, сено) можно загружать выше нижней кромки контейнера, но не выше чем на 20 мм ниже верхней кромки контейнера.

Свободный материал подается в зону размола при надавливании на привод. Заполненный контейнер прикручивается к приводу до упора (можно услышать легкий щелчок). Подключив питание можно начинать процесс размола. Придерживая корпус устройства одной рукой, нажмите на включатель питания (деталь 2). Плавно, медленно и равномерно нажимая на привод, вы перемещаете нож вертикально в направлении измельчаемого материала (нажатие с одной стороны приведет к наклону привода, что приводит к быстрому изнашиванию уплотнения вала).

При соприкосновении ножа с материалом скорость мотора уменьшается. Уменьшение оборотов двигателя можно уловить по изменению звука. Если изменение звука слишком явное, то следует увеличить для того, чтобы скорость размола была близка к номинальной. В зависимости от материала эту процедуру, возможно, повторить несколько раз. Если скорость остается равномерной при вертикальном перемещении ножа, то процедура размола закончена.

Длительность размола не должна превышать 30 секунд. Дальнейший размол не улучшит результат, однако приведет к значительному нагреву.

Устройство предназначено для кратковременной работы. Максимальное время непрерывной работы – 1 минута, минимальное время переключения – 10 минут. Увеличение времени работы или уменьшение времени переключения может привести к постоянному перегреву мотора и его отключению (см. «Неисправности и методы их устранения»). Устройство оснащено предохранителями для его защиты от поломки в случае частого использования.

Перед завершением процедуры размола необходимо полностью поднять привод. Только после этого выключите мельницу.

Преимущество данного шага обуславливается самоочищением ножа. Не откручивайте контейнер до полной остановки вращения.

Материал, прилипший к защитному кожуху, можно очистить при помощи щетки (не допускается использовать металлическую щетку!).

Перед повторным использованием мельницы необходимо удалить остатки размола, попавшие в щели (см. «Неисправности и методы их устранения»).

Примечание: Нож, контейнер и вал могут быть горячими. Соблюдайте инструкцию по безопасности.

Замена режущего инструмента:

Примечание: Кромки ножа очень острые. Необходимо использование защитных перчаток. Соблюдайте инструкции по безопасности. При замене инструмента непосредственно после процесса размола, помните, что ножи могут быть горячими. Необходимо предварительно охладить мельницу.

Перед заменой ножей обесточьте мельницу. Переверните привод мельницы (см. Рис. 3) крепко удерживайте вал при помощи изогнутого ключа за фаски под ножом. Другим ключом открутите шестигранную гайку (деталь 24) и снимите нож. Перед установкой другого ножа убедитесь в том, что все детали чистые. При установке ножа направление не имеет значения.

Благодаря обоюдоострой заточке лезвий срок службы ножа увеличен вдвое. При изнашивании одной кромки вам необходимо просто перевернуть нож.

После установки ножа затяните шестигранную гайку. Используйте инструмент как показано на Рис.3.

Неисправности и методы их устранения

Индикатор неисправности

Индикатор неисправности загорается при включении устройства при не до конца вкрученном контейнере.

Кроме того индикатор загорается при срабатывании размыкателя цепи мотора при включении устройства. индикатор не указывает на конкретную причину неисправности. Как правило размыкатель цепи срабатывает при повышении температуры корпуса мельницы.

Защита от перегрева и перегрузки по току

Мельница IKA® A11 basic имеет защиту от перегрева и перегрузки по току в виде комбинированного размыкателя.

Размыкатель цепи восстанавливает контакт при возвращении температуры в приемлемый диапазон и при отключенном включателе питания. Это может произойти даже через несколько секунд в случае кратковременной перегрузки.

Если мельница нагрелась после длительного периода работы, то охлаждение может занять до 30 минут.

При охлаждении избегайте частого нажатия на включатель питания – размыкатель цепи мотора оборудован функцией удерживания, не допускающей включения мельницы при повторном нажатии включателя питания. Для определения

готовности мельницы к работе нажимайте на включатель питания с интервалом в 5 – 10 минут. Если индикатор неисправности загорается при полностью прикрученном контейнере, то температура мельницы еще высока (максимальное время охлаждения – 30 минут при комнатной температуре около 25 °C).

Версия 100—115 В A11 basic дополнительно оснащена автоматическим выключателем, который отключает измельчитель в случае внезапной перегрузки (двигатель заблокирован). После устранения причины (например, слишком крупная зернистость или слишком большое количество загружаемого материала) автоматический выключатель можно снова включить без задержки с помощью входящего в комплект поставки штифта для сброса. Для этой цели тонкий конец штифта вставлен в мембранную прокладку с задней стороны базы A11 (над шнуром питания) до упора (см. рис. 6).

Устранение неисправностей

Мельница не включается:

Причины:

- Кабель питания не подключен к розетке.
- Недостаточно глубоко нажат включатель питания.
- Контейнер вкручен не до конца (при включении мельницы загорается индикатор неисправности).
- Мельница не успела остыть после предыдущего цикла размола (при включении мельницы загорается индикатор неисправности).
- После разборки средней секции (например, для чистки) коммутационное устройство собрано неправильно.
- Автоматический выключатель сработал (только в версии 100—115 В)

Методы устранения:

- При необходимости проверьте сеть электропитания и кабель.
- Нажмите включатель до щелчка.
- Сброс автоматического выключателя (только в версии 100—115 В)

Если при включении мельницы загорается индикатор неисправности:

- Вкрутите контейнер до конца (до легкого щелчка), при необходимости удалите грязь с резьбы.
- Проверьте правильность установки коммутационного устройства.
- При перегреве мельницы подождите несколько минут для ее охлаждения.

Мотор блокируется после включения или мельница выключается вскоре после включения:

Причины:

- Загружено слишком много материала в контейнер (превышена максимальная высота загрузки).
- Слишком крупные частицы загруженного материала.
- Срабатывание размыкателя цепи вследствие блокировки (перегрузка).

Методы устранения:

- Отключите мельницу и снимите контейнер. Если фрагменты материала застряли между ножом и защитным кожухом, то их удаление возможно только после полного обесточивания устройства.
- Заполните контейнер достаточным количеством предварительно измельченного материала.
- Не превышайте максимальную высоту загрузки.
- В случае измельчения твердого или жесткого материала уменьшите высоту загрузки на 50%.
- При срабатывании размыкателя дождитесь восстановления контакта.
- Если автоматический выключатель сработал (версия 100—115 В), его можно сбросить, как описано выше.

Скорость вращения резко уменьшается или мотор блокируется во время работы:

Причины:

- Загружено слишком много материала в контейнер (превышена максимальная высота загрузки).
- Слишком крупные частицы загруженного материала (более 10 мм).
- Размалываемый материал слишком жесткий.
- Нож опущен в материал слишком резко.

Методы устранения (при резком снижении скорости вращения):

Постоянную скорость вращения можно поддерживать при плавном опускании ножа в размалываемый материал. При понижении скорости не стоит опускать нож еще ниже. Напротив, следует приподнять нож, а затем плавно опустить для того, чтобы нож входил в контакт с материалом с номинальной скоростью вращения.

Методы устранения (при блокировке):

Отключите мельницу и снимите контейнер. Если фрагменты материала застряли

между ножом и защитным кожухом, то их удаление возможно только после полного обесточивания устройства.



Внимание: Нож, контейнер и вал могут быть горячими. При необходимости дождитесь охлаждения мельницы.

- Заполните контейнер достаточным количеством предварительно измельченного материала.
- Не превышайте максимальную высоту загрузки.
- В случае измельчения твердого или жесткого материала уменьшите высоту загрузки на 50%.
- Если в случае блокирования кнопка On/Off (Вкл./Выкл.) не отпущена, срабатывает выключатель защиты двигателя. или автоматический выключатель (в версии 100—115 В) и отключает измельчитель.
- Перед включением необходимо дождаться остывания измельчителя или сбросить автоматический выключатель.

Мотор внезапно останавливается во время процедуры размола:

Причины:

- Перегрев привода (при включении мельницы загорается индикатор неисправности, детали мельницы горячие).
- Контейнер самопроизвольно открутился, разомкнув при этом концевой выключатель (при включении мельницы загорается индикатор неисправности).
- Сбой в сети электропитания.

Методы устранения:

- При перегреве дождитесь остывания мельницы.
- Вкрутите контейнер до конца.
- Проверьте сеть электропитания.

Заблокировано вертикальное перемещение:

Причины:

- Загрязнение средней секции мельницы.

Методы устранения:

- Очистите среднюю секцию (см. «Техническое обслуживание и чистка»). Если это происходит очень часто, проверьте прокладку (деталь 20), при необходимости замените ее (см. «Техническое обслуживание и чистка»).

Техническое обслуживание и чистка

Чистка:

Перед чисткой обязательно обесточьте мельницу!

Отложения в контейнере удаляются щеткой. При наличии большого объема отложений контейнер можно очистить при помощи посудомоечной машины. При наличии пыли в средней секции (в месте размещения нажимной пружины), ее можно выдуть при помощи сжатого воздуха.

При скоплении большого количества пыли на защитном кожухе и средней секции, их можно разобрать (см. Рис. 4).

Снимите нож (см. «Замена режущего инструмента»). Затем переверните мельницу и поставьте ее на защитный кожух (деталь 8) и открутите два направляющих винта (деталь 22) при помощи шестигранного ключа.

Внимание: Удерживайте мельницу за привод при разборке, так как средняя секция подпружинена нажимной пружиной. При откручивании направляющих винтов привод может отсочить от средней секции. Коммутационный блок (деталь 15) остается на приводе мельницы.

Среднюю секцию и, при необходимости, нажимную пружину можно чистить в посудомоечной машине.

Привод мельницы очищается при помощи влажной ткани.

Не допускается чистка привода в воде или посудомоечной машине.

Сборка:

Поместите нажимную пружину в среднюю секцию, так чтобы она удерживалась направляющей канавкой. Направляющие винты вкручиваются до тех пор, пока не будут выступать за внутренний диаметр средней секции.

Поместите привод на место так, чтобы сначала пружина удерживалась в направляющей канавке, а коммутационный блок вошел защелками в соответствующие отверстия средней секции.

Для правильного размещения коммутационного блока привод необходимо полностью (до упора) ввести (надавлявая на него) в среднюю секцию.

При опускании привода приблизительно наполовину в среднюю секцию необходимо затянуть направляющие винты.

Внимание: В собранном состоянии коммутационный блок должен быть заподлицо со средней секцией. Это необходимо проверять и при необходимости исправлять. Присоедините необходимый нож.

Техническое обслуживание:

При износе ножей, особенно в результате постоянной работы с твердыми материалами, до состояния, когда не возможно обеспечить надлежащее качество размолла, необходимо их менять. Лезвия ножей можно затачивать при помощи универсальных промышленных шлифовальных машин.

Внимание: При затачивании лезвий на шлифовальной машине (допускается только шлифование с охлаждением) необходимо снимать одинаковое количество металла с обеих сторон для сохранения баланса ножа. При увеличении количества пыли, попадающей в среднюю секцию необходимо заменить прокладку (деталь 20).

Замена прокладки осуществляется согласно следующей процедуре (см. Рис. 4):

- Разберите среднюю секцию, как описано в начале данной главы.
- Ослабьте три гайки (деталь 13) при помощи торцевого ключа.
- Снимите защитный кожух (деталь 8) и удалите прокладку из пластикового отсека.

Примечание: Перед установкой новой прокладки очистите гнездо прокладки.

Для сборки переверните среднюю секцию.

- Установите прокладку. Убедитесь в правильном размещении прокладки.
- Установите уплотнительное кольцо (деталь 19). Всегда используйте новое уплотнительное кольцо.
- Установите уплотнительное кольцо (деталь 9). Поместите и закрепите защитный кожух.

Для чистки оборудования используйте чистящие средства, одобренные **ИКА®**.

Например, для удаления:

Красок	изопропиловый спирт
Строительных материалов	вода с ПАВ, изопропиловый
спирт	Косметики вода с ПАВ, изопропиловый спирт
Пищевых продуктов	вода с ПАВ
Топлива	вода с ПАВ

- Для удаления неуказанных материалов запрашивайте дополнительную информацию у производителя.
- Не допускайте попадания влаги внутрь устройства при чистке.
- При чистке оборудования используйте защитные перчатки.
- Для удаления нерекондованных материалов запрашивайте дополнительную информацию у компании **ИКА®**.

Заказ запасных частей

При заказе запасных частей указывайте:

- Тип устройства
- Серийный номер машины (см. шильдик)
- Номер детали и описание детали по каталогу (см. www.ika.com)

Ремонт

Присылайте оборудование для ремонта только после его тщательной очистки и при отсутствии материалов, представляющих угрозу здоровью.

Пожалуйста, используйте для пересылки оригинальную упаковку. Упаковка для хранения недостаточна для транспортировки. Используйте упаковку подходящую для транспортировки.

Принадлежности

A 11.1	Нож (1.4034)	A 11.5	Емкость измельчителя, 80 мл
A 11.2	Нож (1.4112)	A 11.6	Двойной нож
A 11.3	Нож (1.4112)	A 11.7	Воронка
A 11.4	Емкость измельчителя, 250 мл		

Указания к измельчителю A 11.5:

Емкость измельчителя из Tefzel (этилен-тетрафторэтилен). Этот пластик на основе фтора (подобный тефлону) обладает отличной химической и термической стойкостью от -200° до +150° C (идеально подходит для прямого охлаждения жидким азотом).

Повреждения покрытия и структуры наружной поверхности емкости обусловлены процессом изготовления и не влияют на качество емкости.

Указания по использованию большой емкости измельчителя A 11.4:

Для измельчения в емкости A 11.4 используйте двойной нож A 11.6. Для этого прикрутите двойной нож на приводной вал. При этом удерживайте приводной вал с помощью ключа размера SW7. Установите второй ключ размера SW7 на двугранный конец приводного вала и затяните двойной нож от руки.

Следите за тем, чтобы в области резьбы приводного вала не было пыли и отложений измельчаемого материала.

Уровень заполнения:

Не превышайте максимальный уровень заполнения, показанный на рис. 5 (примерно на 20 мм ниже верхнего края из нержавеющей стали), т. к. это может привести к перегрузке привода. Кроме того, в этом случае результат измельчения будет неудовлетворительным (большой разброс зернистости). Следует учитывать также, что небольшие количества материала (например, 50—80% максимального уровня заполнения) измельчаются быстрее, конечная дисперсность будет выше, разброс зернистости меньше, а нагревание машины ниже.

Порядок измельчения:

Поскольку двойной нож погружается в материал уже во время прикручивания емкости, важно, чтобы материал был хорошо предварительно измельчен (максимальная зернистость \varnothing 7 мм), чтобы можно было безупречно прикрутить емкость.

Максимальная твердость загружаемого материала не должна превышать 3 по шкале Мооса (средняя твердость, например, кальцит), в противном случае на нож будет воздействовать повышенная нагрузка, что приведет к его преждевременному износу.

После включения с помощью кнопки On/Off (Вкл./Выкл.) медленно прижмите привод вниз (см. гл. «Ввод в эксплуатацию»). После завершения измельчения (как правило, ок. 30 с) переместите привод вверх и выключите прибор с помощью кнопки On/Off (Вкл./Выкл.).

Внимание! Прежде чем откручивать емкость, дождитесь остановки двигателя.

Внимание! Не применяйте жидкий азот для охлаждения материала в емкости A 11.4. Допускается охлаждение с помощью сухого льда, при этом необходимо следить за тем, чтобы при охлаждении материал не смерзался в комок (такая опасность существует при использовании влажного материала).

Внимание! В случае несоблюдения требований относительно максимального уровня заполнения и максимальной твердости материала из-за высокого пускового момента емкость может открыться максимально на пол-оборота и измельчитель автоматически отключится.

Гарантия

В соответствии с условиями продажи и поставки компании **ИКА®** срок гарантии составляет 24 месяца. При наступлении гарантийного случая обращайтесь к дилеру. Можно также отправить прибор с приложением платежных документов и указанием причины рекламации непосредственно на наш завод. Расходы по перевозке берет на себя покупатель.

Гарантия не распространяется на изнашивающиеся детали, случаи ненадлежащего обращения, недостаточного ухода и обслуживания, не соответствующего указаниям настоящей инструкции по эксплуатации.

Технические данные

Номинальное напряжение	В перем. тока	220 - 230±10%
или	В перем. тока	100 - 115±10%
Частота	Гц	50/60
Потребляемая мощность прибора	Вт	160
Выходная мощность	Вт	85
Частота вращения на холостом ходу	об/мин	28 000
Номинальная частота вращения	об/мин	25 000
Окружная скорость		
На холостом ходу	м/с	76
При нормальной частоте вращения	м/с	68
Полезный объем		
Емкость измельчителя A11.5	мл	80
Емкость измельчителя A11.4	мл	250
Время включения		
Кратковременный режим работы	мин.	1 / 10 1 мин. ВКЛ/10 мин. ВЫКЛ
Безопасность		Защитный выключатель на емкости, ограничитель температуры на двигателе

Предохранитель на сетевой плате

220 - 230 В	A	8 Т Ид. № 31 406 00
100 - 115 В	A	автоматический выключатель, 5 А

Индикация неисправностей

Привод

Соприкасающиеся с продуктом материалы

Емкость измельчителя A 11.5 (80 мл)

Емкость измельчителя A 11.4 (250 мл)

Вал ротора

Нож A 11.1

Нож A 11.2

Нож A 11.3

Двойной нож A 11.6

Воронка A 11.7

Допустимая температура окружающей среды

Допустимая относительная влажность

Степень защиты согласно DIN EN 60529

Класс защиты

Категория перенапряжения

Степень загрязнения

Рабочий шум (звуковое давление)

Высота установки прибора над уровнем моря NN

Размеры (Ш x Г x В)

Вес

Оранжево-красный индикатор, указание на перегрев и незакрытую камеру измельчения
Универсальный двигатель

Нержавеющая сталь 1.4571

(наружное покрытие из пластика на основе фтора этилен-тетрафторэтилен)

Нержавеющая сталь 1.4571

(наружное покрытие из поликарбоната)

Нержавеющая сталь 1.4571

(наружное покрытие из поликарбоната)

Нержавеющая сталь 1.4571

Нержавеющая сталь 1.4034

(твердость по шкале С Роквелла ок. 52)

Нержавеющая сталь 1.4112

(твердость по шкале С Роквелла ок. 55)

Нержавеющая сталь 1.4112,

покрытие из карбида вольфрама

(твердость сердечника по шкале С

Роквелла ок. 58, твердость поверхности

по Виккерсу ок. 1500)

Титан (обработка плазменным азотированием,

твердость поверхности по Виккерсу 1200)

Нержавеющая сталь 1.4571/ПТФЭ

°C от +5 до +40

% 80

IP 43

II

II

2

дБА макс. 85

м макс. 2000

мм 85 x 85 x 240

кг 1,5

Право на технические изменения сохраняется!

目录

ZH

	页码
安全说明	41
正确使用	42
开箱	42
实用信息	42
调试	44
故障及其排除	45
清洁维护	47
选配件	48
保修	49
技术参数	49
A 11 basic 备件清单	85
A 11 basic 备件图	86

安全说明



为了正确使用本仪器，操作仪器前请认真阅读使用说明并遵守相关安全操作规范；另，请妥善保管本使用说明以便需要时查阅。

确保只有受过相关训练，了解仪器操作并获得授权操作本仪器的工作人员才能使用本仪器。

即使维修时，也只有受过相关训练的专业维修人员才能打开仪器；打开仪器前，请首先断开电源；断开电源后，仪器内部某些部件仍有可能在短时间内处于带电状态。

本仪器只有拔下或断开电源插头才能切断电源，电源插头必须易于操作。

操作仪器时，请遵守安全规范、人身安全和事故防止等相关规范；请穿戴合适的防护装置，无效或者不合适的防护装置有可能使处理的样品喷溅到操作人员。

操作时，请确保研磨机不可倾斜，用双手将仪器按住并固定。

盖紧研磨杯时，请避免身体任何部位被夹住。

注意：取下粉碎刀头时，请首先关闭仪器并待马达停止运转；另外，请注意避免粉碎刀头可能造成的危险。

清洁或者更换部件时，请首先关闭仪器并断开电源。

注意：经过长时间的研磨，粉碎刀头和马达转轴会变的灼热，清洁或者更换粉碎刀头时，请首先待仪器冷却。

注意：清洁或者更换粉碎刀头时，注意避免研被磨刀头锋利的边缘划伤，请注意佩戴合适的防护装置，例如防护手套等。

请注意仪器或者转动部件磨损产生的粉屑可能落入处理的样品中，关于该问题，如有疑问，请联系我们。

本仪器不可用于有爆炸危险的环境，也不可用于水下操作；不可使用本仪器研磨有爆炸危险、有毒、有害的物质；研磨易于发生尘暴的物质时，请遵守相关的安全规范。

使用冷冻剂(液氮或者干冰)时，请配戴合适的防护装置(参考实验室安全规范)。

确保压力不可在研磨杯积聚，尤其是使用冷冻剂时。

注意：使用液氮时，待液氮完全升华后才能盖上杯盖，开始研磨。

注意：使用液氮冷冻剂时，一段时间之后，仪器某些部件可能仍然处于低温状态，操作时请佩戴防护手套。

正确使用

A11 基本型 分析研磨机用于分批研磨，有两种不同的研磨方式。研磨杯旋紧后完全密封，从而使研磨过程中物料损耗几乎接近于零。

冲击研磨：

用于脆、硬性物料，干性物料或因冷冻变脆的物料（例如：谷物、咖啡豆等）的研磨。

研磨时，冲击粉碎刀头撞击物料使之粉碎。研磨后的粒度取决于研磨的时间、研磨杯样品的填充量以及研磨物料的物理特性。

剪切研磨：

用于韧质、纤维物料（例如：干草、稻草、纸张等）的研磨。研磨时，剪切粉碎刀头切割物料使之粉碎。研磨后的粒度同样取决于研磨时间、研磨杯样品的填充量以及研磨物料的物理特性。

剪切研磨耗能较少因而发热量小，剪切过程中同样由于研磨杯的密封设计而使物料的损耗接近于零。

开箱

请小心拆开仪器并检查是否有异常损坏，如有需要请将仪器立即送返检视（邮寄、火车托运或者空运）。

交货清单如下：

A11 基本型分析研磨机，随机配置A11.5 研磨杯(有效容积80ml)；A11.1 不锈钢冲击粉碎刀头；拆卸工具套件以及使用说明。

实用信息

该分析研磨机应用范围广泛，上面所列举的只是部分物料的研磨。通过相应的研磨程序和样品制备实验可以进一步扩展研磨机应用范围。

冲击研磨：

A11 基本型研磨机使用冲击粉碎刀头可以研磨中、低硬度物料以及最高至 6 莫氏硬度脆性物料（致密长石：6 莫氏硬度，石英：7莫氏硬度）。对于更高硬度的物料，研磨时刀头的磨损很快，因而不是经济的。如果用于研磨硬度超过4 莫氏硬度的物料时，须使用A11.3 冲击粉碎刀头，这种刀头耐磨性更好。使用合适的粉碎刀头可防止由刀头上磨损下的粉屑污染研磨物料。

任何可破碎、干燥以及不富含脂肪的物料都可以进行冲击研磨。

下面是可采用干性研磨的物料：

谷物、大麦、玉米、果胶、生或熟咖啡豆、树皮、树根、坚果壳、骨头、麦角、压制物料、煤、木炭、焦炭、泥炭、煤渣、纤维素、化学品、药品、化肥、耐火土、饲料、香料、玻璃、松香、钾碱、种子、盐、矿渣、石头和泥土（铝土矿、石膏、石灰石、干粘土、云母、石墨、浮石、片麻岩、菱铁矿、重晶石、砂石、赤铁矿）。

研磨韧性物料时必须进行冷冻，例如在研磨杯里加入一些干冰。研磨物料事先须破碎成直径 1 cm 以下的小块（大小如一粒玉米）。

剪切研磨：

A11 基本型研磨机使用**A11.2** 剪切粉碎刀头可用于研磨松散、有弹性的纤维物料和由纤维素为主要成分的韧性物料。混合物料，如废品，必须不含铁或有色金属；物料不能太湿或太油腻，否则物料可能会粘附到研磨杯壁上。

下列是一些可以采用剪切研磨的物料：

树叶、纤维物料、香料、谷物、啤酒花、纸板、纸、干草、稻草、塑料、烟草、泥煤、饲料、陶土和植物根系等。

研磨颗粒大小不要超过10 mm。

对潮湿及粘性的物料(例如鱼)，可加水后粉碎，这样可防止物料粘附到研磨杯壁上，从而使粉碎刀头能持续切割到物料。

注意：加水粉碎时，物料不能超过研磨杯容量的一半，研磨机必须保持垂直，不要摇动或扭转。

注意：用 **A11** 基本型研磨机研磨物料清单之外的物料时，须经**IKA®** 公司确认，特别是研磨未经确定是否有爆炸危险的物料（由静电电荷引起的尘爆）。

使用冷冻剂：

使用冷冻剂时，请遵守相关安全规范。

研磨引起物料温度升高。物料温度升高会导致物料发生变化，例如氧化、水分挥发、易挥发组分的减少等。

本仪器可以用来研磨经冷冻剂冷冻处理后变脆的粘性物料或者脂肪含量高的物料。

A11 基本型分析研磨机可采用以下两种方式进行冷冻：

干冰 (CO₂) 冷冻：约 - 78°C

首先将物料放入研磨杯，然后加入磨碎的干冰。将物料和干冰充分混合，待干冰完全蒸发后才能盖上研磨杯，否则气压将会在研磨杯中积聚。

研磨过程中，物料可能会迅速升温（研磨**10** 秒后物料可能升温至室温）。如果物料的粒度尚未达到您的要求，您可能需要再次加入干冰冷冻剂。

液氮 (N₂) 冷冻：约- 196°C

使用液氮作为冷冻剂时，请遵守相关的安全规范并佩戴防护装备(安全防护镜、防护手套等)。

使用液氮冷冻物料时，请使用**A11.1** 或**A11.3** 冲击粉碎刀头，不可使用**A11.2** 剪切粉碎刀头，否则会使刀头迅速变钝。

研磨杯**A11.5** (随机配置) 由聚四氟乙烯精制而成，内衬为不锈钢材质；该研磨杯可用于液氮冷冻剂冷冻后物料的研磨。

首先将研磨物料装入研磨杯，然后使用合适的容器将液氮倒入研磨杯，并确保研磨物料完全被液氮覆盖。待液氮完全升华后，才能盖紧研磨杯，否则压力将会积聚在研磨杯。

研磨过程中，物料可能会迅速升温（研磨**20** 秒后物料可能升温至室温）。

如果物料的粒度较小或者需要多次添加冷冻剂，建议使用**A11.7**漏斗(可选配件)。添加液氮前，将漏斗安装在研磨杯上，添加冷冻剂以及冷冻剂挥发时，物料不会飞出研磨杯。漏斗盖子为不锈钢筛网(网孔大小为**0.063 mm**)，可以有效阻止物料溅出并可顺利加入液氮冷冻剂。

注意：研磨杯和加料漏斗的外边缘可能会由于冷冻剂的作用而变得温度很低，触摸时请佩戴防护手套等。

注意：液氮仅能填充于研磨杯内，严禁液氮接触到研磨杯的其他任何部位！研磨杯可能会因为冷冻剂的冷冻作用而结冰，尤其是需要多次冷冻处理时，因此，可能会造成研磨杯无法盖紧，此时，请“清洁”研磨杯，例如让其解冻或者加以清洗。通常情况下，再次使用前请干燥研磨杯。

注意：使用研磨杯**A11.4** (**250 ml** 研磨杯，聚碳酸酯制成) 不可使用液氮冷冻，否则会造成研磨杯破裂。

调试

检查电源电压是否与铭牌上所标示的电压是否一致，电源插座必须接地保护。如果上述条件均符合，插上电源仪器即进入待机状态；否则可能引发安全问题或者损坏仪器。

使用环境需满足“技术参数”中表列的周边条件（温度、湿度等）。

按逆时针旋转可以旋松并打开图 1 所示的研磨杯。在防护环（序号 8）处可关闭马达。给研磨杯加入适量的物料。加料时，注意研磨杯内物料不能超过最大加料高度线（研磨杯金属内衬台阶，见图 1）。超过最大允许容量会影响正常的操作，引起仪器过载；最小研磨量没有限制。

注意：量少一些（最大研磨量的50%-80%）可以研磨的更快，研磨后的颗粒也会更细，粒径分布也会更均匀，而且研磨物料发热更少。研磨量较大时，建议分成2-3个批次研磨，虽然总的会稍长一些，但研磨的效果会好得多。

研磨松散的研磨物料时（例如干草等），研磨物料可以超过金属壳内衬上缘，但不能超出研磨杯上沿以下 20mm 处。研磨松散的物料时，按下马达时会自然将松散物料压到研磨区。

将研磨杯旋到底（可以听到轻微的“咔嗒”声），接通电源后，就可以开始研磨操作了。用一只手握住研磨机的上端，用大拇指按下开关按键（ON/OFF）（如图2示），研磨机启动。慢慢的沿轴线方向按压马达部分，使粉碎刀头触到待磨物料（切勿朝一侧倾斜按下，否则会加快马达轴封的磨损）。

粉碎刀头接触到物料时，可听到马达转速降低，如果转速急剧下降，稍微松开按压的马达，使速度恢复。在研磨过程中，根据物料不同，可能需要重复轻轻按压马达。当粉碎刀头按下和松开时马达速度相对稳定，说明研磨工作已经完成。

研磨时间不应超过 30 秒；更长时间的研磨不会显著改善研磨效果，但仪器发热会明显地增加。

仪器设计用于短时操作，最大工作时间为 1 分钟，最小停顿时间为 10 分钟。过长的工作时间和过短的停顿时间会导致马达过热从而导致仪器关闭（参考“故障及故障排除”）；仪器装有保险丝用于过载保护。

完成研磨操作之前，应使仪器马达部分完全回升到正常位置，此时方可松开

开关按键（On/Off），这种方式可以使研磨刀头得到自动清洁；在马达完全停下来之前不要旋开研磨杯。粘在防护环上的物料可以用清洁刷刷到研磨杯内（不能用金属刷）。

再次使用仪器前，请清除卡在缝隙中的研磨粉尘（参考“维护和清洁”部分）。

注意：粉碎刀头、研磨杯和马达轴可能灼热；操作时，请遵守有关安全规范。

更换粉碎刀头：

注意：粉碎刀头边缘很锋利，操作时需戴防护手套。研磨后不要马上更换粉碎刀头，此时粉碎刀头灼热，应在研磨机冷却后再行更换。

更换粉碎刀头前首先拔出电源插头。倒转机身并压下马达部分（见图3）使粉碎刀头露出，用曲柄扳手从粉碎刀头下面卡住马达轴肩位，用开口扳手松开六角螺母（序号24），然后取下粉碎刀头。

换上新粉碎刀头或其他粉碎刀头前要先检查所有的部件是否清洁。

粉碎刀头安装没有方向性，不分正反；粉碎刀头为双刃设计，从而使其寿命提高一倍。如果其中一面磨钝，可以换用另一面。

粉碎刀头放置在正确位置后，使用图3所示工具拧紧螺母。

故障及其排除

故障提示:

如果研磨杯没有安装到位时按下开关按键 (On/Off), 故障指示灯亮起。
当断路器被触发时按下开关按键 (On/Off) 也会亮起。仅依靠故障指示灯亮并不能区分上述两种情况, 在后一种情况时, 研磨机外壳温度会升高。

温度过高和电流过载保护

A11 基本型研磨机采用温度过高和电流过载双重保护。

如短时间过载, 几秒钟后, 当研磨机温度重新回到正常温度范围并且开关按键 (On/Off) 未被松开时, 断路器会自动恢复至接通状态。但如果研磨机经过长时间使用而引起发热, 则需要冷却 30 分钟。

由于断路器具有自动保护功能, 即它能阻止研磨机在冷却过程中重新启动, 因而在冷却中不应反复按下开关键。

要确定研磨机是否可重新启动, 应每隔 5 - 10 分钟后按一次开关按键 (On/Off), 如果故障指示灯仍然亮而研磨杯又已经旋紧的话, 说明温度仍旧过高 (环境温度25°C 时最长冷却时间 30 分钟)。

在100-115V时, **A11**基本型研磨机装配有断路器, 从而具有防过载功能。如果故障 (例如研磨杯内所填充的物料颗粒体积过大或物料量过多) 已被排除, 通过使用随机配置的复位引脚, 即可使断路器马上复位。要使断路器复位, 须将复位引脚的细端插入**A11**基本型研磨机背部的膜孔内并插入到底 (见图6)。

故障排除:

仪器不能启动:

故障原因:

- 电源插头没有插好
- 没有将开关按键 (On/Off) 按到位
- 研磨杯没有安装到位 (按开关按键时故障指示灯亮起)
- 之前操作仪器过热仍未冷却 (按开关按键时故障指示灯亮起)
- 外壳组件拆下后重新装配时 (例如清洁), 开关按键没有装到位
- 断路器被启动 (仅在100-115V时)

故障排除:

- 如果必要, 检查电源及电源线
- 按下开关按键 (On/Off) 直到听到轻微的“咔嗒”声

- 复位断路器 (仅在100-115V时)

如果按下开关按键 (On/Off) 时故障指示灯亮起:

- 旋紧研磨杯 (听到轻微的“咔嗒”声), 如果必要, 擦干净螺纹上的灰尘
- 检查并确保开关按键装到位
- 如果仪器过热, 等几分钟待其冷却

按下开关按键 (On/Off) 马达不转或者马达启动瞬间后又停下:

故障原因:

- 研磨杯内研磨物料太多 (超过规定高度)
- 研磨物料颗粒太大
- 断路器由于过载而启动

故障排除:

- 松开开关按键 (On/Off), 旋下研磨杯, 如果物料已卡在刀片和防护环之间, 先拔掉电源插头, 然后再取出卡住的物料。
- 在研磨杯内放入适量的经过预破碎的物料。
- 不要超过最大加料高度线。
- 对于硬度高、韧性大的物料, 减少至最大加料容量的一半。
- 如果断路器已切断电路, 等到它自动恢复。
- 此时, 也可通过上述方法使用复位引脚即刻使断路器复位 (仅在100-115V时)。

在操作过程中马达速度急速下降或仪器被卡住:

故障原因:

- 研磨物料颗粒太大, 大于或等于 10 mm
- 研磨杯内研磨物料过多
- 研磨物料韧性过大
- 按下仪器太快, 使研磨刀头切入物料太快

故障排除 (马达速度下降):

- 将马达缓慢压下, 使粉碎刀头逐渐切入物料, 马达可保持稳定的转速。如果马达转速急速下降, 请停止下压, 使粉碎刀头弹起, 然后在马达运转平稳状态下缓慢按压马达, 使粉碎刀头慢慢切入物料。

故障排除 (马达卡住):

- 松开开关按键 (On/Off), 旋下研磨杯, 如果物料已卡在刀头和防护环之间, 先拔掉电源插头, 然后再取出卡住的物料。



注意：马达轴和粉碎刀头可能很热，必要时，请待研磨机冷却。

- 在研磨杯内放入预粉碎的物料
- 不要超过最大加料高度线
- 对于硬度高或韧性强的物料，减少研磨量到最大允许加料容量的一半
- 如果没有松开开关按键 (On/Off) 时马达卡住，表明断路器 (在100-115V时) 被启动
- 继续操作之前要让研磨机冷却下来或使断路器复位

仪器在运转中突然停下来：

故障原因：

- 仪器过热（按下开关按键 (On/Off) 故障指示灯亮起，机身升温）
- 研磨杯在运转过程中变松，自动启动了断路器（按下开关按键 (On/Off) 故障指示灯亮起）
- 电源中断

故障排除：

- 如果仪器过热，待其冷却
- 旋紧研磨杯，使其安装到位
- 检查电源装置

马达部分无法弹起：

故障原因：

- 仪器中间壳体有过多研磨粉尘积累

故障排除：

- 清洁仪器中间壳体（参考“清洁维护”部分）

如果上述情形经常发生，请检查密封圈（序号20），必要时，按照“清洁维护”中的步骤更换密封圈。

清洁维护

清洁:

清洁前首先拔出电源插头!

研磨区域可以用使用清洁刷进行清洁, 如果研磨杯中累积了很多研磨粉尘, 可将研磨杯放进清洗机中进行清洗。如果在仪器中间壳体(弹簧所在位置)有研磨粉尘, 可用压缩空气方式将粉尘从开口处吹出。

如果在防护环和仪器中间部位积有很多研磨粉尘, 可以按以下步骤拆开仪器并加以清洁(图4所示):

首先, 拆下粉碎刀头(参见“调试 - 更换粉碎刀头”部分), 然后将仪器放在防护环(序号8)上, 用随机配置的扳手松开两颗导向螺丝(序号22)。

注意: 在拆开仪器过程中一定要握住仪器的马达部分, 由于外壳和马达部分承受弹簧的弹力, 当松开两颗导向螺丝时, 马达部分可能由于弹簧弹力飞脱出去。开关部件(序号15)仍保留在马达部分。

外壳、研磨杯、研磨刀头和压力弹簧部分必要时可在洗碗机内进行清洗。马达部位只可以用湿布擦拭, 禁止用水洗或用洗碗机进行清洗。

安装:

压力弹簧要插到中间壳体的凹槽内, 导向螺丝应当上紧直到不凸出到中间壳体直径之外。

现在将弹簧安装到壳体的导槽, 将开关按键置入中间壳体的开口处, 然后将马达部分放置到位。

为使开关按键安装到位, 须将马达部分压入仪器中部至停止, 马达部分压入一半时上紧导向螺丝。

注意: 开关按键必须与外壳组件装配位平齐。装配后检查各部件是否完全装配到位, 如有需要请加以校正。

最后, 装上所需的粉碎刀头。

维护:

如果粉碎刀头经过一段时间的使用后因磨损而变钝, 特别是经过长期研磨硬质的物料, 使研磨的质量和速度得不到保证时, 需要更换新的粉碎刀头。磨损后的粉碎刀头可以在专用的磨床上进行加工, 加工后的粉碎刀头可以重新使用。

注意: 在磨床上打磨时(只允许进行湿磨, 即加冷却液), 确保各边的打磨量相同, 否则粉碎刀头可能出现运转不平衡现象。

如果过多的研磨粉尘沉积到中间壳体, 则需要更换密封圈(序号20)。

更换密封圈时, 请按照下列步骤(见图4):

- 参考章节“清洁维护”拆下中间壳体部分
- 用扳手松开三颗防护环固定螺母(序号13)
- 拆下研磨防护环(序号8), 然后取出并更换密封圈

注意: 安装新的密封圈之前, 确保密封圈干净无灰尘。

装配步骤如下:

- 插入密封圈, 确认方向正确
- 放入 O 形圈(序号19), 须用新的 O 形环
- 放入 O 形圈(序号9), 然后安装研磨防护环, 倒转机器后用螺丝将研磨防护环固定牢固

需要订购维修件时, 请注明仪器铭牌上的序列号、仪器型号、维修件名称和订货号。

送检仪器时, 首先清洁并确保仪器内无任何对人体健康有害的物料残留。

清洁时, 请用 IKA® 公司认可的清洁液:

物料	清洁剂
染料	异丙醇
建筑材料	含活性剂的水溶液/异丙醇
化妆品	含活性剂的水溶液/异丙醇
食品	含活性剂的水溶液
燃油	含活性剂的水溶液

对于未列出的材料的清洁，请咨询 **IKA®** 公司。

清洁时请戴防护装备。

电气器件不能放在清洁剂中清洁。

在使用其他清洗方式之前，请首先联系 **IKA®** 确认，以确保该清洁方式不会损坏仪器。

如果您需要将仪器送返维修，请使用原包装将仪器包好，不可使用存储包装。另外，也请采用合适的运输包装以防止运输过程造成仪器损坏。

选配件

A 11.1	备用冲击粉碎刀头 1.4034)	A 11.5	备用研磨杯 80 ml
A 11.2	剪切粉碎刀头 (1.4112)	A 11.6	双头冲击粉碎刀头
A 11.3	冲击粉碎刀头 (1.4112)	A 11.7	加料漏斗
A 11.4	研磨杯 250 ml		

A11.5 备用研磨杯使用须知：

A11.5 备用研磨杯由聚四氟乙烯(ETFE)精制而成，本材料类似于特富龙材质，有良好的耐化学腐蚀性能和耐温度冲击(-200°C至150°C)性能，适合使用液氮直接冷冻使用。

研磨杯生产过程中在颜色和结构上可能产生的瑕疵，不会影响研磨杯的质量。

使用 A11.4 大容量研磨杯(有效容积为250ml)时，须遵守以下规定：

使用双头冲击粉碎刀头 A11.6 在 A11.4 研磨杯上时，使用刀头标配的一个扳手固定双头粉碎刀头，用另外一个扳手将其固定。

确保马达传动轴的螺纹部分没有灰尘和研磨粉尘。

加料高度：

最大加料高度如图 5 所示（不锈钢内衬上沿以下 20mm），否则仪器会过热，且也难以取得良好的分散效果(研磨后颗粒分散度较大)。若要达到快速、良好的研磨效果并减少发热，加料容量宜在通常加料的50-80%。

研磨程序：

由于双头粉碎刀头安装后即被研磨物料覆盖，研磨物料必须经过预处理，使其粒度（最大粒径 \varnothing 7mm）良好，才能确保良好的粉碎效果。

用来研磨的物料硬度不可超过 3 莫氏硬度（中等硬度，例如方解石），否则，由于刀头要承受较大的应力将导致迅速磨损。

使用开关按键(On/Off)开启仪器后，缓慢按下马达(请参考“调试”部分)。当研磨完成时（一般 30 秒），升起研磨马达并关闭仪器开关。

注意：拆卸粉碎刀头时，请待研磨马达完全停止转动。

注意：使用研磨杯A11.4时，不可使用液氮冷冻样品。您可以使用干冰冷冻样品，但请确保冷冻后的研磨物料不可聚在一起（尤其是潮湿的研磨物料时）。

注意：如果所添加的研磨物料的量过多或者硬度过大，将有可能导致研磨杯转动而打开，仪器会自动关闭。

保修

感谢您购买 IKA® 公司高品质的产品。

根据 IKA® 公司规定本机保修两年。保修期内若有任何问题请联络您的供货商。您也可以将仪器附发票和故障说明直接发送至我们公司，经我方确认后运费由贵方承担。

保修不包括零件的自然磨损，也不适用于过失、不当操作或者未按操作说明书使用和维护引起的损坏。

如果您需要将仪器送返维修，请使用原包装将仪器包好，不可使用存储包装。另外，也请采用合适的运输包装以防止运输过程造成仪器损坏。

技术参数

额定电压	VAC	220-230±10%
或者	VAC	100-115±10%
额定频率	Hz	50/60
额定功率	W	160
输出功率	W	85
马达转速-空载	1/min	28 000
马达转速-负载	1/min	25 000
线速度-空载	m/s	76
线速度-负载	m/s	53
有效容积		
研磨杯A 11.5	ml	80
研磨杯A 11.4	ml	250
工作制		
短时操作(KB)	min	1 / 10 1 min. 开/ 10 min. 关
安全性		马达温度限制
保险丝		
220-230 V	A	8T Id.-No. 31 406 00
100-115 V	A	5A 断路器

故障提示

马达

与物料接触部件

研磨杯A 11.5 (80 ml)

研磨杯A 11.4 (250 ml)

马达传动轴

冲击粉碎刀头A 11.1

剪切粉碎刀头A 11.2

冲击粉碎刀头A 11.3

双头冲击粉碎刀头A 11.6

加料漏斗A 11.7

允许环境温度 °C

允许相对湿度 %

保护等级(DIN EN 60529) IP 43

保护等级 II

过压类别 II

耐污染等级 2

噪音 dB max. 85

操作海拔 m max. 2000

外形尺寸(W x D x H) mm 85 x 85 x 240

重量 kg 1.5

橘红色信号灯提示温度过高
或者研磨区域没有封闭
通用马达

不锈钢1.4571
(外层保护壳ETFE)

不锈钢1.4571
(外层保护壳PC)

不锈钢1.4571
不锈钢1.4034

(硬度约52 HRC)

不锈钢1.4112
(硬度约55 HRC)

不锈钢1.4112,
表面镀碳化铬

(中心硬度58 HRC,表面硬度约1500 HV)
钛合金

(表面硬度1200 HV)

不锈钢 1.4571/PTFE

+5 ... +40

80

II

II

2

max. 85

max. 2000

85 x 85 x 240

1.5

技术参数若有变更，恕不另行通知！

これらの操作手順は**IKA®-S**バージョンに適用されます
(例 A 11ベーシックS001)

目次

	ページ
安全上のご注意	50
正しい使用方法	51
開梱	51
役立つ情報	51
試運転	53
エラーとトラブルシューティング	54
メンテナンスとクリーニング	56
アクセサリ	57
保証	58
技術データ	58
スペアパーツリスト A 11 basic	85
スペアパーツ図 A 11 basic	86

JA

安全上のご注意



ご使用前に本取扱説明書を必ず最後までお読みください。また、本取扱説明書に記載の安全上のご注意に従っていただきますようお願いいたします。本取扱説明書はいつもお手元に届くところに保管してください。

本機の操作は必ずお取り扱いの心得がある方がご操作ください。修理のためであっても、資格のある専門技術者以外はハウジングを開けないでください。ハウジングを開ける前に必ず電源コードを抜いてください。電源を抜いた後でも、しばらくの間は装置内で電流の通っている部品がある可能性があります。

電源コードを抜いて、本体の電源を切ってください。主電源はコンセント部で行われます。電源をいつでも切れるように、ソケットに手が届く範囲で作業してください。

実験室用の関連安全取り扱い事項と指針、及び職業上の健康と安全条例を守ってください。本粉砕器を取り扱いにおいては、必ず保護具を着用してください。機器をご使用される際は、保護装備の着用の上、作業を行ってください。

装置を作動させる際は、モーター部が傾かないように、作業をして下さい。

作動させた際に、部品の緩みがないか確認の上ご使用下さい。

注意:粉砕室フタを外す前に必ず粉砕器のスイッチを切って、モーターの回転を止めてください。回転刃が、危険が及ぼす可能性があります。

清掃の際は、装置のスイッチを切り、電源プラグを抜いてください。

注意:長時間の作動後、粉砕容器、粉砕刃、ローターシャフトが熱くなっている場合があります。クリーニングや修理の前に、装置を冷まして下さい。

注意:粉砕刃の交換の際、及びクリーニングの際、十分ご注意ください。保護用品を身につけて行って下さい。(手袋等)。

回転するアクセサリ類の部分によっては磨耗が起こる事もあります。ご不明点は、弊社アプリケーションサポートまでお問い合わせください。

本機を揮発性の伴う環境で運転しないでください。また、有害性物質を使用しての運転、水中での運転もしないでください。爆発性、有毒・有害物は粉砕しないで下さい。粉砕サンプルにおける、粉じん爆発危険に関する安全取り扱い事項、及び指針を調べてください。

冷却剤(液体窒素またはドライアイス)を使用して試料を粉砕する際には、適切な保護器具を着用してください(実験室ガイドラインおよび実験室に適用可能)

な事故防止規則に沿って着用下さい)。
冷却材(ドライアイス)をご使用の際は、粉碎容器内の圧力増幅にご注意下さい。(特に、冷却材をご使用の場合)。

警告:液体窒素を使用する場合、液体窒素が完全に蒸発してから粉碎容器を取付、機器を起動して下さい。

警告:試料を液体窒素で冷却した後は、危険ですので、保護用具を必ず着用した上で作業して下さい。

正しい使用方法

A 11 ベーシック分析ミルはバッチ作業用です。2 種類の粉砕ヘッドの使用で、実験室における多様な粉砕作業に適用します。また粉砕容器はしっかりと密閉されているため、試料の損失はほとんどありません。

ハンマー式粉砕:

硬くて脆い試料、乾燥試料、または低温のため脆い試料(例:穀物、コーヒーなど)の粉砕に使用します。

本機は、粉碎刃を高速回転することによって、粉碎容器内のサンプルを粉砕します。最終製品の粒度は、粉碎時間の長さ、容器充填量(どの位置まで容器が満たされるか)、処理される試料の物理的特性によって決まります。

カッター式粉砕:

軟らかい、繊維質の試料(例:干し草、紙など)の粉砕に使用します。粉砕試料は回転ブレードで粉砕されます。カッター式粉砕の場合も、最終製品の粒度は、粉碎時間の長さ、容器充填量(どの位置まで容器が満たされるか)、処理される試料の物理的特性によって決まります。カッター式方法を使うことで、粉砕試料にはより少ないエネルギーがかかり、熱の発生をより少なく抑えられます。この場合にも、密閉デザインのために試料の損失はほとんどありません。

開梱

開梱

- 開梱の際、お取り扱いに十分ご注意ください。
- 破損が認められる場合は、速やかに詳細をご連絡ください(製品配送業者にご連絡ください)。

梱包内容の確認

A 11 本体、A11.5 (80 ml 粉砕容器)、A 11.1 標準ハンマー式カッター (1.4034)、工具セット、取扱説明書。

役立つ情報

本汎用ミルは、本説明書に記載されておりますサンプル以外にも、適切な方法やサンプルパラメーターを使用することにより広範囲分野で活躍します。

ハンマー粉砕:

A 11 ベーシック本体と A 11.1 標準ハンマー式カッターの組み合わせは、軟らかい、中程度に硬い、脆い、モース硬度が 6 程度まで(長石:6 モース、石英:7 モース)の試料の粉砕に適しています。より硬い試料の粉砕は、パーツの消耗を早めることとなります。A 11 ベーシックをモース硬度 4 以上の硬さの試料に使用する場合は、消耗に対してより強い A 11.3 高硬度ハンマー式カッターを使用する必要があります。これで、カッターの消耗によってでた細かな破片などが試料を駄目にするのを防ぐことができます。

粉砕できる試料は、脆く、脂肪質を多く含まない乾燥したものです。以下は乾式粉砕用の試料例です:

穀物、大麦、トウモロコシ、麦芽、ペクチン、コーヒー豆、木の皮、根、堅果の殻、骨、麦角、圧縮素材、石炭、木炭、コークス、ピート、灰、セルロース、薬、化学肥料、耐火粘土、飼料、香辛料、ガラス、樹脂、カリ、種、塩、燃え殻、石や土類(ボーキサイト、石膏、石灰石、乾燥粘土、雲母、黒鉛、軽石、片麻岩、磁鉄鉱、重いスパー、砂岩、褐色の鉄鉱石など)。

試料を脆くすることで、応用分野がさらに広がります(ドライアイスや液体窒素などを使用)。

切れにくい、粘りのある素材は、例えば砕いたドライアイスを粉砕ヘッドに入れるなどして冷却する必要があります。

試料は、事前に最大径 1 cm までに粗く粉砕してください (投入サイズ 10 mm—トウモロコシ一粒のサイズが理想的)。

カッター式粉砕:

A 11 ベーシック本体と A 11.2 カッターブレードの組み合わせは、かさばる、弾力性がある、繊維質、及びセルロースを多く含む軟らかい素材の粉砕に適しています。廃棄物などの混合物の中に、鉄や、鉄を含む金属が無いことを確認してください。投入試料が湿っていたり油がついていたりすると、粉砕容器の側面に付着してしまいます。

以下は乾式粉砕用の試料例です。:葉、繊維、香辛料、穀物、ホップ、ボール紙、紙、干草、わら、プラスチック、タバコ、ピート、飼料、パスタ、根など。
投入試料サイズは 10 mm 以下が適切です。

水気と粘りのある投入試料(例えば、魚など)の粉砕は、水を加えることで可能になります (80 ml 容器の場合のみ)。これで粉砕試料が容器の側面に付着するのを防ぎます。

注意: もし水を加えた場合、容量は粉砕容器の最大 50%までとします。この場合、ミル は必ず垂直にして使用してください(ヘッドを動かしたり、回転したりしないでください)。

注記: 記載されていない試料は (特に、帯電による粉塵爆発の危険性について確かではない場合)、**IKA®**アプリケーションサポートにご相談いただいた後のみ**A11 basic**で粉砕できます。

冷却材の使用:

安全上のご注意に従ってください。

粉砕はミルで処理する試料の加熱の原因となります。加熱されるとミルで処理する試料が変化するため、これは必ずしも望ましいことではありません (例:酸化上昇、水分の損失、揮発性成分の蒸発、など)。

冷却材を脆化することで、粘性がある試料や脂肪含有の試料をミルで処理する試料として乾燥粉砕できます。

A11 ベーシックは、以下の2冷却手順をご参考下さい。

ドライアイス冷却 (CO₂): 約 -78 °C

まず、粉砕する試料を粉砕チューブに入れ、ティースプーン約半分の量のパウ

ダー状のドライアイスを加えます。ミル内の試料とドライアイスをしっかり混ぜます。

粉砕中、ミルで処理する試料は再度大幅に加熱することに注意してください (粉砕開始後約30秒で室温まで上昇します)。冷却処理1回で十分に粉砕できない場合は、この手順を数回繰り返す必要があります。

液体窒素冷却剤 (N₂): 約 -196°C

以下の液体窒素冷却の取り扱いに関する指示に従い、必要な保護用具 (保護メガネ、保護手袋など) を着用した上で作業するようにしてください。

液体窒素によって脆化された試料を粉砕するには (A 11.1またはA 11.3) が適しております。カッター (A 11.2) のご使用は推奨していません。 (切れ味が落ちる可能性があります)。粉砕容器A 11.5 (同梱) は、ステンレス鋼、フッ素プラスチック (ETFE) で作られています。

粉砕容器に試料を入れた後、液体窒素を適切な容器を用いて注いで下さい。試料は、液体窒素に埋まるようにして下さい。粉砕容器に高圧が掛かる場合がありますので、液体窒素が完全に気化した後に粉砕容器をモーター一部に取り付けて下さい。試料粉砕中は急激に温度上昇します。 (粉砕時間20秒で室温近くまで上昇します)。

試料に小さい粒子が含まれ、或いは同じ試料が何度も冷却されている場合、ファネル容器A 11.7 (**IKA®**アクセサリー) をご使用ください。液体窒素を入れる時や、蒸発する時に試料の小さい粒子が粉砕容器から大量にあふれ出ることを防ぐために、注入する前にまずファネルA11.7を粉砕容器に取り付けてください (ファネルA11.7に付属しているステンレスワイヤ布地 (網目サイズ 0.063mm) は、試料のきめ細かい粒子をろ過し、より簡単に窒素の中に注ぎ込めるようになります)。

警告: 粉砕容器と、ファネル**A11.7**の外縁は非常に冷たくなるため、取り扱う際は十分な保護器具を着用してください。

警告: 液体窒素を粉砕容器以外に入れしないでください! 液体窒素のお取り扱いには、十分にお気をつけ下さい。

粉砕容器は繰り返し冷却すると「凍結」して容易に開けられなくなる恐れがあるため取り扱いには十分注意してください。この場合、自然解凍させるか、もしくは食器洗い機に入れて洗浄してください。なお、粉砕容器は必ず乾燥した状態で使用するようにしてください。

警告: 粉碎容器A 11.4(ポリカーボネート製の250mlビーカー)を使用して液体窒素の冷却を行うとひび割れが発生する恐れがあるためお控えください。

試運転

装置のプレートに記載されている電圧が、主電圧と同じであることを確認ください。アース仕様のプラグをご使用ください。これらの条件を確かめてから、プラグを主電源につないで装置を使用します。これらの条件が守られなかった場合、安全の保証はできず、また装置にダメージを与える恐れがあります。

技術仕様で記されております使用環境条件(温度、湿度など)に従ってください。

Fig.1 の粉砕容器は、反時計回りに回して取り外します。モーター部分はガードリング(8)で分けられています。粉砕容器に試料を入れます。この時点で、試料が決して容器の最大充填レベル(粉砕容器の下部の縁:Fig. 1 を参照)を超えないようにしてください。このレベル以上に充填すると作業に支障をきたし、ミルがオーバーロードします。充填量は、単一の穀物サイズにまで減らすことができます(最小量)。

注意: より少量(例えば、最大充填量の約 50~80%のみ)になるほど、より早く粉砕でき、最終粒度はより細かく、粒度の範囲が小さくなり、また粉砕試料の熱発生が少なくなります。大量の試料は、2、3 回に分けると、実際の粉砕時間は多少長いですが、粉砕結果は飛躍的によくなります。

かさばる試料(干草、わらなど)は下部の縁よりも多く入れることができますが、容器の上部縁より 20 mm 下のレベルを超えないようにしてください。ドライブを装入すると、ばらになった試料が粉砕位置に置かれます。

試料を入れた粉砕容器を本体にセットします(セットが止まる前に軽く音がします)。

電源を入れて、粉砕作業を開始します。フードを片手で持ち、On/Off キーを親指で押すと(Fig. 2)、スタートします。ドライブを軽くゆっくりと下に押し、粉砕カッターを試料にあてます(片側だけ押すとドライブが傾き、シャフトシールの消耗を早めます)。

粉砕カッターが試料にあたるとモータースピードが減少します。これは、音で判断できます。もしスピード減少が顕著な場合、粉砕カッターがノミナルスピードで試料に挿入されるまでドライブスピードを上げてください。粉砕試料によっては、この手順を数回繰り返す必要があります。粉砕部を上下に動かしている間にスピードが一定になると、粉砕作業が終わりです。

粉砕時間は 30 秒を超えてはいけません。時間を長くしても粉砕効果は変わらず、逆に熱を上昇させます。

アプライアンスは、短時間で動作するように設計されている。最大オンタイム1分、最小オフ時間10分。順番に(「エラーとトラブルシューティング」を参照)オフにするアプライアンスの原因となる、オン時間を増やすか、途中で過熱するモーターを引き起こす可能性がオフ時間を削減する。アプライアンスは、過剰使用の場合にはそれを保護するために融合されている。

粉砕作業を終了する前は、ドライブを完全に上げてください。その後で、On/Off スイッチでスイッチを切ります。粉砕容器は、モーターが止まるまで決して取り外さないでください。ガードリングに付着している試料は、ブラシを使って粉砕容器に払い落としてください(ワイヤーブラシは使わないでください)。常に再びアプライアンスを使用する前に、隙間に入ったすべての研削くずを取り除く(「メンテナンスとクリーニング」を参照)。

注意: 粉砕カッター、粉砕容器、ローターシャフトは熱くなっていますので、ご注意ください。

粉砕カッターの交換:

注意: カッター刃は鋭利ですので、保護グローブを身につけて取扱ってください。粉砕 作業直後にカッターを交換する場合、カッターは熱くなっています。先ずミルを冷まして ください。カッター交換の前に、必ず電源コードを抜いてください。

ミル本体を逆さまにし、ヘッドを粉砕容器に押し入れます(Fig. 3 参照)。ローターシャフト を曲がったシングルヘッドレンチで所定地に安全に押さえ、先の真直ぐな部分をカッター 下部に固定します。他のシングルヘッドレンチで、六角ナット(24)を外し、カッターを取り外します。

新しく粉砕カッターを装入する前に、全パーツが清潔であることを確かめてください。カッターの取り付け方向はどちらでも構いません。そのダブルサイド使用のため、2 種のカッターの寿命は 2 倍になります。もし片面が鈍くなったり消耗した場合、カッターを裏返してもう片面を使用できます。

カッターを所定地にセットした後、Fig. 3 に示されているようにして、六角ナットを締めます。

エラーとトラブルシューティング

エラーディスプレイ:

粉砕容器がしっかりと固定されていないのに On/Off スイッチを押した場合、エラーディスプレイが点滅します。

ショートしたのに On/Off スイッチを押した場合にも、エラーディスプレイが点滅します。エラーディスプレイだけでは、どちらのエラーが起きているのかは判断できません。一般に、ブレーカーにかかわる場合にはハウジングが熱くなります。

温度と過負荷保護装置:

A11 ベーシックミルには、オーバーロード保護、または過熱保護があります。

ブレーカーは、ミルの温度が適切な範囲内に達した場合、自動的に戻ります。オーバーロードの場合には、ほぼ数秒で戻ります。もし、延長した粉砕時間により多量の熱が発生した場合、冷ますのに最高 30 分程かかることがあります。

装置を冷ましている間は、On/Off スイッチをむやみに繰り返して押さないでください。ブレーカーには、On/Off キーを繰り返し押した場合に装置をスタートさせないようにする、自動ホールド機能があります。

ミルを再スタートできるかどうか確かめるために、5~10 分の間隔で、On/Off スイッチを押します。粉砕容器をセットする時に再びエラーディスプレイが点滅した場合は、温度が未だ高いことを意味します(最大冷却時間: 周囲環境温度が約25℃で 30 分)。

A11 ベーシックの100~115Vバージョンには遮断器が搭載されています。遮断器は突如のオーバーロード(モーターブロック)が発生したときに電源を落とすことができます。遮断原因が解消された場合(例: 投入サイズが大き過ぎる、投入量が多過ぎる)、リセットピン遮断器をすぐに再起動することができます。そのため、リセットピンの細い方をA11ベーシックの裏側(電源コード上)にある薄膜グロメット(穴)に挿入しリセットする事が出来ます。(図6参照)

トラブルシューティング

「ミルが動かない。」

考えられる原因:

- 電源プラグが正しく接続されていない。
- On/Off スイッチの押し方が足らなかった。
- 粉砕容器がストップ位置までセットされていない(On/Off キーを押すとエラー

ディスプレイが点滅する)。

- 前回の作業によってミルが熱くなっている(On/Off キーを押すとエラーディスプレイが点滅する)。
- 装置の中間部分を分解した後(例えば清掃のため)、スイッチブロックが完全にはまっついていない。
- 遮断器の不具合(100~115Vバージョン限定)。

解決法:

- 必要ならば、電源とプラグをチェックする。
- On/Off スイッチを、クリック音がするまで押す。
- 遮断器をリセットしてください(100~115Vバージョン限定)。

オン/オフスイッチを押して不具合表示が点灯したとき:

- 粉砕容器を最後まで(カチツの音が聞こえるまで)回し、必要があれば汚れを取り除いてください。
- スイッチブロックが正常に使用できることをご確認ください。
- 機器が過熱した場合は、しばらく間を置いてから再度で使用ください。

「On/Off スイッチを押した後、モーターがロックされる、または、スタート後しばらくしてミルがオフになる」

考えられる原因:

- 粉砕容器に試料が入り過ぎ(充填レベルを超えている)。
- 投入試料サイズが粗すぎる。
- ブレーカーがロックされてショートしている(オーバーロード)。

解決法:

- On/Off スイッチをはなし、粉砕容器を取り除く。試料の断片が、カッター、及びガードリングに付着している場合、必ず電源コードを最初に抜いてから、それらを取り除いてください。
- 適切なサイズに粉砕された試料を使用してください。
- どんな場合にも、最大充填レベルを超えないようにしてください。
- 硬い、または切れにくい試料の場合、最大充填レベルを 50%に減らしてください。
- モーター遮断器に不具合が発生した場合、後部のスイッチがオフになるまで待ってください。
- 遮断器(100~115Vバージョン)の再起動に関しては、ピンを用いて復帰させる事ができます。

「作業中にモータースピードが顕著に減少する、または装置がロックされる」

考えられる原因:

- 投入試料が粗すぎる、> 1cm
- 粉砕容器に試料が入り過ぎている。
- 粉砕試料が堅すぎる。
- 粉砕カッターを試料中に入れるのが早過ぎる。

解決法:

- 粉砕カッターをゆっくりと試料中に押し入れれば、一定のスピードが保たれます。もしスピードが減少した場合、それ以上は粉砕部を下げないでください。逆に、再び上げてから、試料中へゆっくりとノミナルスピードで下げてみてください。

解決法(ロッキング):

- On/Off スイッチをはなして、粉砕容器を取外してください。試料の断片が、カッター、及びガードリングに付着している場合、必ず電源コードを最初に抜いてから、それらを取り除いてください。



注意: 粉砕容器のシャフトと粉砕カッターは熱い可能性があります。必要であれば、ミル自体を冷ましてください。

- 粉碎可能な投入サイズになっている試料を粉砕容器の中に入れてるようにして下さい。
- いかなる場合でも、最大許容投入量を超えないようにご使用下さい。
- 高硬度試料を粉碎する場合、最大投入量よりも50%以上少なく粉碎して下さい。
- オン/オフスイッチを押していないにも関わらず、モーターがロックされた場合、モーター遮断器あるいは遮断器(100~115Vの場合)が落ちてしまいます。
- 続けて操作するには、機器の温度が下がるまでしばらく待つか、遮断器をリセットする必要があります。

「粉砕作業中ドライブが突然とまる」

考えられる原因:

- ドライブが過熱(On/Off スイッチを押したとき、エラーメッセージが点滅する:ハウジングが一部熱い)。
- 粉砕容器が緩んでおり、ショートブレーカーが起った(On/Off スイッチを押したとき、エラーメッセージが点滅する。)
- 電源に何らかの邪魔がある。

解決法:

- 過熱の場合、数分待ってください。
- 粉砕容器をストップ位置まで収める。
- 電源をチェックしてください。

「持ち上げ動作ができない」

考えられる原因:

- 中間部分が汚れている。

解決法:

- 中間部分を清掃してください(メンテナンスとクリーニング欄を参照)。

もし、頻繁にこの問題が起る場合、シーリング(20)を調べてください(必要であれば、メンテナンスとクリーニング欄に示されているとおりに、シーリングを交換してください)。

メンテナンスとクリーニング

クリーニング:

清掃前に、電源コードを抜いてください。

粉砕箇所汚れた部分は、クリーニングブラシで清掃できます。しぶとい汚れがある場合、粉砕容器は中性洗剤等で洗浄できます。中間部分(プレッシャースプリングの位置する場所)に汚れがある場合、エアコンプレッサーで開口部から吹き飛ばすことができます。ガードリングにひどい汚れがある場合、中間部分を以下のとおりに分解してください。(Fig.4)

まず、粉砕カッターを外します(粉砕カッターの交換を参照)。次に、ミルをガードリング(8)を下にして置き、2つのガイドスクリュー(22)を六角ソケットヘッドレンチで開けます。

注意: 中間部分とドライブ部分間には、プレッシャースプリングによるばね張力があるため、分解作業中、必ずミルのドライブ部分を定位置に固定してください。両スクリューが外されたら、ドライブ部分を中間部から引き外します。スイッチブロック(15)は、ドライブ部分についています。

中間部分は、必要であれば、プレッシャースプリングを中性洗剤等で洗浄してください。ドライブ部分は、湿らした布で拭くだけにし、決して食器洗い機などで洗浄しないでください。

組立て:

プレッシャースプリングを中間部に挿入すると、ガイド溝にはまります。ガイドスクリューは、中間部分の内径に丁度それ以上は突き出ない状態までねじ込みます。

ここで、ドライブ部分を取りつけます。まず、スプリングをガイド溝にはめ、スイッチブロックを中間部の開き部分にはまるようにして入れます。

スイッチブロックが完全に定位置にはまったら、ドライブ部分を中間部の低ストップ位置まで押し込みます。ドライブ部が約半分ほど中間部に装入されたとき、ガイドスクリューを締めてください。

注意: スwitchブロックは、組立て状態では、中間部分中に平らにピタリとおさまっていなければなりません。必ず点検し、必要であれば訂正してください。最後に、ご希望のカッターを取りつけてください。

メンテナンス:

硬い材質などの粉砕によりカッターが消耗してくると、粉砕粒度が粗くなってきます。この場合は、刃の交換が必要です。時間の経過につれて、装置中間部に粉塵がたまっている場合は、シール(20)を交換してください。粉塵がたまったままになっていると、シールが異常磨耗致します。

シール交換手順:(Fig.4を参照)

- ・クリーニングで示されているとおりに、中間部を分解します。
- ・3個のナット(13)をソケットレンチで緩めます。
- ・ガードリング(8)をはずし、シールをプラスチック部から取り外します。
- 注意:** 新しくシールを取り付ける前に、シール座に汚れがなくなきれいであることをご確認ください。組立てるには、装置中間部を逆さまに置いてください。
- ・シールを挿入します。正しい方向に取り付けるようにしてください。
- ・Oリング(19)を所定地にセットします。必ず新しいOリングをご使用ください。
- ・Oリング(9)をおき、ガードリングをセットし、きつくなるまで回します。

IKAの分析ミル A 11 ベーシックはメンテナンスフリーですが、自然による部品の消耗は避けられません。

スペアパーツを御注文の際は、装置のプレートに記されております製造番号と、製品名、スペアパーツ名をお知らせください。装置を修理のために返送する際は、清掃し、健康に害を及ぼすような物質は取り除いてください。IKA® 製品の清掃には、下記の通りに IKA® が承認するものをご使用ください。

染料	イソプロパノール
建築材	界面活性剤 / イソプロパノール
化粧品	界面活性剤 / イソプロパノール
食品	界面活性剤
燃料	界面活性剤

上記リスト以外の物質については、ご質問ください。装置を清掃するときは安全のために手袋をご使用ください。

電気製品は決して洗剤に浸さないでください。

推奨されているお手入れ/除染方法以外の方法を実施する場合は、必ず実施前に弊社までお問い合わせのうえ、本機の破損につながるおそれがないことを確認してください。

元の梱包で装置をご返却ください。保管用の梱包では十分ではありません。また、配送に適した梱包資材を使用してください。

アクセサリ

A 11.1	標準シングルカッター 1.4034)	A 11.5	粉砕容器 80 ml
A 11.2	カッターブレード (1.4112)	A 11.6	ダブルカッター
A 11.3	高硬度ハンマー式カッター (1.4112)	A 11.7	ファネル
A 11.4	粉砕容器 250 ml		

粉砕容器A 11.5に関する注意事項:

粉砕容器内部にあるカップはTefzel (ETFE) 製です。このフッ素プラスチック(テフロンと同様)は、優れた耐化学薬品性を持ち、-200°Cから+150°Cまで幅広い温度(液体窒素で直接冷却する場合の理想範囲)に対応できるのが特徴です。粉砕容器の外側の変色は、いずれも製造によるもので、容器自体の品質に影響を与える心配はありません。

大きい粉砕容器A 11.4を使用する場合は、以下の手順に従って操作してください(有効容積250ml):

A 11.4をご使用の場合は、ダブルカッターA 11.6を使用してください。ダブルカッターを取り付ける際は、ドライブシャフト部をa/f7レンチで固定し、スパナでしっかりとネジ留めして下さい。スパナとレンチは本機に同梱しております。駆動軸にホコリや試料堆積物がないことを確認してご使用下さい。

最大充填量:

最大充填量は、図5に記載されている制限(ステンレス鋼上部エッジの下約20mm)を超えてはなりません。過熱の原因となります。粉砕粒子径は、投入量、投入サイズ、試料硬度等の条件によって、変わりますので予測はできません。投入量を少なくすれば、より粒子径が細くなり、粒子径のバラつき範囲が狭まり、粉砕熱を抑える事ができます。

粉砕プロセス:

粉砕刃がしっかりと固定されていて、試料投入サイズがφ7mm以下である上で、ご使用下さい。モース硬度3を超える試料の粉砕は避けて下さい。高硬度試料を粉砕すると、故障の原因になります。モース硬度3を超える試料の粉砕は避けて下さい。高硬度試料を粉砕すると、故障の原因になります。

警告:モーターが完全に停止したことを確認してから粉砕容器を回してはまずしてください。

警告:粉砕容器A 11.4 の中にサンプル冷却用として液体窒素を入れしないでください。A 11.4を用いて試料を冷却する場合は、ドライアイスを使用してください。ドライアイスをご使用する場合、冷却された試料が固まりにならないよう注意する必要があります(湿った試料を使用した場合は起こり得ます)。

警告:最大充填量、最大硬度を超えてご使用された場合、粉砕容器の締めつけが緩くなり、作動しなくなる場合があります。

保証

弊社の保証条件に基づく本品の保証期間は24ヶ月です。保証期間中に修理のご依頼は、ご購入いただきました販売店までお問い合わせください。弊社工場に直接本機を送付いただく場合は、引渡請求書および修理ご依頼の理由も合わせてお送りください。恐れ入りますが、送料はお客様のご負担となります。

消耗品、お客様が取扱説明書の記載を守らずに使用したことによる故障、十分なお手入れやメンテナンスが実施されていなかったことによる故障は、本保証の適用対象外となりますのでご了承ください。

技術データ

電圧	VAC	220-230±10%
または	VAC	100-115±10%
周波数	Hz	50/60
消費電力	W	160
出力パワー:	W	85
モーター回転数、負荷なし	1/min	28 000
モーター回転数、負荷あり	1/min	25 000
円周速度		
負荷なし	m/s	76
負荷あり	m/s	53
有効容量		
A 11.5 粉砕容器	ml	80
A 11.4 粉砕容器	ml	250
作業時間		
短時間作業 (KB)	min	1 / 10 1 min. ON / 10 min OFF
安全機能		粉砕容器が開いてるとスイッチが入らないオーバーロード保護スイッチ
ヒューズ		
220-230 V	A	8T Id.-No. 31 406 00
100-115 V	A	5A 遮断器

異常表示

モータ部の過加熱、粉砕容器がしっかりと閉まっていない場合、オレンジ色のLEDが点灯します。

ユニバーサルモーター

駆動部

試料と接触するパーツ

粉砕容器 A 11.5 (80 ml)

ステンレス鋼 1.4571
(外側容器: フッ素プラスチック ETFE)

粉砕容器 A 11.4 (250 ml)

ステンレス鋼 1.4571
(外側容器: ポリカーボネート PC)

回転軸

ハンマー式粉砕刃 A 11.1

ステンレス鋼 1.4571
ステンレス鋼 1.4034
(硬さ約 52 HRC)

カッター A 11.2

ステンレス鋼 1.4112
(硬さ約 55 HRC)

高硬度ハンマー式粉砕刃 A 11.3

ステンレス鋼 1.4112, ウォルフラム-メッキ
済みカーバイド

ダブルカッター A 11.6

(中心部硬さ約 58 HRC, 表面硬さ約 1500 HV)

ファネル A 11.7

チタン(プラズマ亜硝酸塩、表面硬さ1200HV)
ステンレス鋼 1.4571/PTFE

使用環境温度

°C +5 ... +40

使用相対湿度

% 80

保護等級 DIN EN 60529

IP 43

保護クラス

II

過電圧レベル

II

汚染レベル

2

騒音レベル

dB 最大 85

高度での運転

m 最大 2000

寸法(幅×奥行×高さ)

mm 85 x 85 x 240

重量

kg 1.5

技術データは変更される場合があります!

이 사용 설명서는 IKA®-S의 모든 버전에 적용됩니다.
(예) A 11 기본 S 001).

목차

	페이지
안전 지침	59
올바른 사용	60
포장 풀기	60
유용한 정보	60
작동 개시	62
고장 및 오작동 제거	63
유지 보수 및 청소	65
액세서리	66
품질보증	67
기술데이터	67
예비 부품 목록 A 11 basic	85
예비 부품도 A 11 basic	86

(KO)

안전 지침



작업을 시작하기 전에 사용 설명서를 주의 깊게 읽고 안전 지침을 준수해야 합니다. 모든 사람들이 쉽게 볼 수 있는 곳에 본 사용 설명서를 비치해야 합니다.

교육받은 직원만이 장비를 취급해야 합니다.

기계는 수리 중이라 할지라도 교육받은 전문가가 개방시켜야 한다. 장비는 개방하기 전에 파워 서플라이로부터 분리시켜야 한다. 파워 서플라이로부터 분리했다 할지라도 장비 내의 활선 부분은 잠시 동안 전기가 통하고 있을 수도 있다.

장비는 전원을 뽑거나 커넥터 플러그를 뽑았을 때에만 메인 서플라이로부터 분리됩니다. 메인 코드 소켓에는 쉽게 접근할 수 있어야 합니다.

안전 수칙, 가이드라인, 근무 위생 및 사고 예방 규정과 안전을 준수하십시오. 항상 개인 보호장비를 착용해야 합니다(보호 장갑 등). 결함이 있거나 부적절한 보호 장비는 위험물질 분출 시에 사용자에게 위험을 초래할 수 있습니다.

제품 작동 시 분쇄기가 기울어져 있지 않은지 확인하고, 바른 위치에 고정할 때는 두 손을 이용해 고정하십시오.

케이싱 부품 중에서 함께 움직이는 부분이 없는지 확인하십시오.

위험: 챔버 커버를 제거하기 전에 장비 전원을 끄고 모터 작동이 멈출 때까지 기다리십시오. 그라인딩 톨 회전 때 따른 위험을 주의 하십시오. 제품의 세척 또는 부품을 교체할 경우, 우선 장비 전원을 끄고 플러그를 분리하십시오.

위험: 오랫동안 분쇄작업을 진행했다 면, 챔버, 그라인딩 톨 및 로터 샤프트 표면온도가 상당히 높습니다; 세척 또는 그라인딩 톨을 교체하기 전에 우선 장비를 충분히 냉각시켜야 합니다.

위험: 그라인딩 톨을 교체하거나 세척 할 경우, 날카로운 커터에 주의 하십시오. 항상 개인 보호장비를 착용해야 합니다(보호 장갑 등).

회전 부품에서 마모에 따른 미립자 마멸분이 발생하여 물질을 오염시킬 수도 있습니다. 질문이 있을 경우 IKA® 애플리케이션 지원 팀에 연락할 것.

위험한 물질과 함께 폭발성 환경 또는 물 속에서 장비를 작동시켜서는 안 됩니다. 분진 폭발에 관한 관련 안전 지침 사항을 준수하십시오.

냉각제(액체 질소나 드라이 아이스)를 통한 분쇄가 필요한 경우, 항상 적절한 보호 장비를 사용해야 합니다. (실험실에 적용되는 실험실 지침 및 사고 예방규정 참조).

그라인딩 챔버에 높은 압력이 누적되지 않도록 하십시오(특히 냉각제를 사용할 경우).

주의: 액체 질소를 사용하는 경우에, 반드시 그라인딩 비이커를 잘 고정시키고, 액체 질소가 완전히 증발하면 그라인딩 과정을 시작합니다.

주의: 기기 부품을 액체 질소로 냉각하면 냉각이 끝난 수 시간 후에도 계속 매우 차가울 수 있습니다. 반드시 보호 장비를 착용한 상태에서만 취급하십시오.

올바른 사용

A11 BASIC 분석용 분쇄기는 두 개의 서로 다른 그라인딩 과정에서 모두 사용할 수 있는 배치 분쇄기입니다.

그라인딩 용기는 밀폐 상태입니다. 이는 재료의 손실이 거의 제로임을 의미합니다.

충격형 밀링:

견고한 샘플, 건조 된 샘플 또는 차가운 온도로 인해 (예를 들어, 곡물, 커피, 등) 부서지기 쉬운 샘플들에 적합합니다.

회전하는 로터가 가하는 충격으로 샘플을 분쇄하는 방식입니다. 최종 제품의 입도는 처리중인 샘플의 분쇄 시간, 샘플이 용기에 가득차는 정도 그리고 샘플의 물리적 특성에 따라 결정됩니다.

절단형 밀링:

부드러운 섬유질의 분쇄 샘플(예: 건조, 종이 등) 등에 적합합니다.

여기서 분쇄 샘플은 회전 칼날로 절단합니다. 이 경우에도, 최종 제품의 입도는 처리중인 샘플을 분쇄하는 시간, 샘플이 용기에 가득차는 정도 그리고 샘플의 물리적 특성에 따라 결정됩니다. 절단 용구를 사용하면 그라인딩 재료에 적은 에너지가 가해져 결과적으로 재료가 덜 뜨거워집니다. 이 경우에도 마찬가지로 기기는 밀폐상태로 설계되었기 때문에 그라인딩 재료의 손실은 실질적으로 제로나 마찬가지입니다.

포장 플기

제품 포장 플기:

- 장비의 포장은 조심스럽게 풀어야 합니다.

- 손상이 있을 경우 즉시 자세한 보고서를 보내야 합니다 (우편, 철도 또는 택배를 통해서 보내 주시기 바랍니다.)

공급 범위:

그라인딩 용기 A 11.5 (유효 부피 80 ml)가 딸린 **A11 BASIC** 분석용 분쇄기, 스테인레스 스틸(1.4034)제 혼합기 A 11.1, 툴 세트 및 사용 설명서.

유용한 정보

A11 basic 은 다양한 응용 프로그램에 사용할 수 있습니다. 아래 분쇄 샘플의 목록은 완전하지 않습니다. 해당 분쇄 절차 및 샘플 준비로 분쇄 실험을 통해 응용 프로그램의 범위를 확장 할 수 있습니다.

충격형 밀링:

비터가 있는 을 위한 밀링 **A11 basic** 는 부드럽고 중 간정도로 견고한 취성 샘플을 모스 경도 6 의 샘플에 사용이 가능합니다. 경도가 높은 샘플을 분쇄할 경우, 그라인딩 툴에 많은 마모가 발생합니다. 따라 서 경도가 높은 샘플을 분쇄할 경우, 적합하지 않습니다. **A11** 기본형으로 모스경도 4 이상의 분쇄 샘플에 사용할 경우, 반드시 강도가 더 높은 A11.3 그라인딩 툴을 사용해야 합니다. 이렇게 함으로서 그라인딩 툴의 마모 또는 파열로 샘플 및 제품에 문제 발생을 피할 수 있습니다.

부서지기 쉽고 건조하며, 지방 함량이 높지 않는 것은 무엇이든 분쇄할 수 있습니다. 다음은 건조 분쇄가 가능한 샘플의 목록입니다:

곡물, 보리, 옥수수, 맥아, 펙틴, 볶은 커피, 나무 껍질, 뿌리, 견과 껍질, 뼈, 맥각, 압축 자재, 이 탄, 셀룰로오스, 약, 인공물질, 비료, 사료 샘플, 향신료, 수지, 칼륨, 씨앗, 소금, 정제.

분쇄 샘플을 충분히 냉각시켜야 합니다. 예를 들 면 분쇄 챔버에 작은 드라이 아이스 조각을 첨가할 수 있습니다.

분쇄 샘플은 초기에 최대 직경 10mm 의 조각으로 분쇄할 수 있어야합니다. (옥수수의 낱알 크기(샘플크기)는).

절단형 밀링:

A11.2스타 블레이드를 장착한 A11 기본형은 부피가 큰 샘플, 탄성이 있는 섬유 샘플 및 셀룰로오스 함량이 높은 연성 샘플을 취급할 수 있습니다. 쓰레기 등 혼합물에는 철과 비철 금속이 함유될 되면 안됩니다. 투입될 샘플에는 과량 수분 또는 지방이 함유될 수 없습니다. 그렇지 않을 경우, 투입되는 분쇄 샘플이 분쇄장치 안쪽에 부착될 수 있습니다.

다음은 분쇄될 수 있는 샘플의 목록입니다:

식물잎, 섬유, 향신료, 곡물, 흙, 판지, 종이, 건초, 플라스틱, 담배, 이탄, 사료 제품, 반죽 및 뿌리.

샘플 크기는 10mm 이하라야 합니다.

습기가 있고 끈적한 재료(예) 생선, 고기)일 경우, 물을 첨가해서 습기와 끈적임을 감소시킬 수 있습니다. 이를 통해 그라인딩 재료가 그라인딩 용기 벽면에 달라붙는 것과, 칼날이 그라인딩 재료에 계속 들러붙는 것을 방지할 수 있습니다.

참고: 물을 첨가할 경우, 그라인딩 용기 용량의 50% 이상을 초과하지 않도록 합니다. 이런 경우 분쇄기는 반드시 수직으로 사용되어야 합니다 (흔들리거나 헤드 부분에 닿지 않도록 합니다).

주): 특히, 폭발 위험(정전기로 인한 분진 폭발)이 확실하지 않을 경우는, 목록에 없는 샘플은 IKA® 로 applicaiton 문의 후 **A11 basic**에서만 분쇄해야 합니다.

냉각제를 사용한 응용 실험법:

안전 지침을 따르십시오.

분쇄로 인하여 샘플이 가열됩니다. 이러한 열로 인해 샘플의 성질이 변경될 수 있기에 원하고자 하는 결과가 불가능할 수도 있습니다. (예: 산화의 증가, 수분의 손실, 휘발성 성분의 증발 등).

따라서 냉각제를 사용하여 부서지기 쉽게 함으로써, 점성이 많거나 지방 함량이 높은 샘플의 이상적인 분쇄할 수 있습니다.

A11 basic 2 개의 냉각 과정을 제공합니다.

드라이 아이스 (CO₂): 약 -78 °C

우선 샘플을 챔버에 넣고 분쇄된 드라이 아이스를 첨가합니다.

드라이 아이스가 첨가된 샘플을 분쇄합니다. 드라이 아이스가 완전히 기화된 경우에만 챔버 커버를 부착할 수 있습니다. 그렇지 않을 경우, 챔버 내부에 과압 현상이 발생할 수 있습니다.

샘플은 분쇄 중에 매우 빠른 온도가 증가하기에 (약 10 초 간 분쇄 후에 다시 실온에 도달 할 수 있습니다) 유의하시기 바랍니다. 제품이 적절하게 분쇄되지 않은 경우는, 이 과정을 여러 번 반복해야 할 수도 있습니다.

액체 질소 냉각(N₂): 약 -196 °C

특별히 액체 질소 냉각을 위한 안전 지침을 준수하며, 항상 개인 보호 장비(보안경, 보호 장갑 등)를 착용해 주십시오.

액체 질소와 함께 분쇄기를 사용하려면, 혼합기(A11.1 또는 A11.3)를 사용합니다. 이 때 커터(A11.2)는 이 목적으로 사용하지 않는 것이 좋습니다.(빠른 마모로 인한 손상) 그라인딩 비커 A11.5 (제품에 포함)는 스테인레스 스틸이 삽입된 불소계 수지(ETFE)로 만들어졌습니다.

우선 그라인딩 비이커에 샘플샘플을 붓습니다. 적절한 듀어셀을 사용하여 그라인딩 비이커에 액체 질소를 부은 후, 반드시 시료가 액체질소에 완전히 덮이거나 잠기도록 해야 합니다. 질소가 완전히 증발되었을 때에만 드라이브를 연결합니다. 그렇지 않을 경우 높은 압력 때문에 그라인딩 공간이 생길 수 있습니다.

분쇄기의 피드는 그라인딩하는 동안 매우 빠른 속도로 다시 가열되니 주의하시기 바랍니다.(약 20초의 그라인딩 후에 실온에 도달).

샘플에 미세한 조각이 있는 경우 또는 동일한 샘플이 여러 번 냉각된 경우, A11.7 (IKA® 액세서리)의 filling funnel를 사용합니다. 충전 전에는 깔대기를 그라인딩 비커에 완전히 붙여야만 액체 질소에 붓는 동안과 기화하는 동안 분쇄기 피드에서 나오는 미세 파편이 그라인딩 비커에서 튕겨나오지 않습니다. 스테인레스 스틸 시브(메쉬 크기 0.063 mm)로 만들어진 깔대기를 비이커에 가까이 붙이면 시료의 미세 파편이 보호되며 질소에 더 쉽게 부을 수 있습니다.

주의: 그라인딩 비커의 바깥 쪽 가장자리 및 filling funnel는 매우 차가워질 수 있습니다. 개인 보호 장비를 착용한 상태에서만 취급이 가능합니다.

주의: 액체 질소는 그라인딩 비커에만 채워야 합니다! 기기의 다른 어떤 부분도 액체 질소와의 접촉을 엄금합니다!

특히 반복 냉각의 경우 그라인딩 비커가 완전히 '얼어버릴 수 있음'을 주의하시기 바랍니다. 그 결과, 비커를 돌려끼는 것이 어렵거나 완전히 불가능해질 수도 있습니다. 만일 그런 상황이 발생할 경우, 그라인딩

비커를 "청소"해야 합니다. 즉 비커를 해당시키거나 또는 식기 세척기에서 세척해야 합니다. 항상 다시 사용하기 전에 그라인딩 비커를 건조시켜야 합니다.

주의: 그라인딩 비커 **A11.4**에서는 액체 질소를 냉각할 수 없습니다. (폴리 카보네이트 재질의 250 ml 비커) 냉각하는 동안 비커는 파손될 수 있습니다.

작동 개시

명판에 있는 전압이 사용 가능한 전원 전압과 일치하는지 확인해야 합니다. 사용되는 소켓은 접지해야 합니다(접지가 장착됨). 이러한 조건이 충족되는 경우, 기기는 전원 플러그가 연결되었을 때 작동 할 준비가 됩니다. 이러한 조건이 충족되지 않으면, 안전 작동은 보장되지 않으므로 기기가 손상 될 수 있습니다.

"기술 자료"에 나열된 주변 환경(온도, 습도 등)을 관찰합니다.

그림1의 그라인딩 용기는 시계 방향으로 회전시켜 풀고 분리할 수 있습니다. 드라이브 부분은 가드 링을 통해 (항목 8) 꺼질 수 있습니다. 그라인딩 용기는 적절한 재료로 채웁니다. 이 때에 재료는 반드시 용기의 최대 충전 높이 미만으로 채우도록 합니다. (그라인딩 용기 하부까지, 그림 1 참조). 재료를 더 높이 채우게 될 경우, 작업이 방해되며 분쇄기에 과부하가 생길 수 있습니다. 충전량은 "균일한 입자 크기"까지 감소시킬 수 있습니다. (즉 최소 수량도 가능).

참고: 소량의 재료(예) 최대 충전량의 약 50-80 %)는 좀 더 신속하게 그라인딩되며, 최종 입도는 더 미세하고, 입도 범위가 작으며 그라인딩 재료도 덜 가열됩니다.

2-3 회 분량에 해당하는 대량의 그라인딩 재료는 양을 줄이는 것이 좋습니다. 그릴 경우, 실제 그라인딩 시간은 단지 조금 더 길어지지만 그라인딩 결과는 상당히 좋아지기 때문입니다.

부피가 큰 그라인딩 재료 (예, 건조 등)는 하부보다 높이 충전해도 되지만, 그라인딩 용기의 상부 아래에 약 20 mm를 넘어설 수 없습니다. 드라이브를 집어넣을 경우, 흩어져 있던 그라인딩 재료는 그라인딩 영역으로 강제로 분쇄기에 넣어집니다.

충진 그라인딩 용기는 정지될 때까지 드라이브에 돌려 꽂습니다. (정지하기 바로 전에 '딱' 하는 작은 소리를 들을 수 있습니다.)

전원이 공급되면, 그라인딩 과정을 시작합니다. 한 손으로 후드를 잡고 엄지손가락으로 온/오프 스위치를 누르면(그림 2) 분쇄기가 작업을 시작합니다. 아래로 부드럽게 천천히 드라이브를 눌러 힘을 주어서 분쇄 도구를 그라인딩 재료 안으로 분쇄기어넣습니다. (한쪽만 누를 경우 드라이브가 기울어져 샤프트 실링이 조기 마모될 수 있습니다.)

분쇄 도구가 그라인딩 재료와 닿으면서, 모터의 속도가 감소됩니다. 회전속도가 감소하는 소리를 들을 수 있습니다. 속도의 저하가 매우 현저할 경우, 분쇄 도구가 그라인딩 재료 속에서 정상 속도로 작동할 수 있도록 구동 속도를 증가시켜야 합니다. 그라인딩 재료에 따라서 이 과정을 몇번 반복해야 할 수도 있습니다. 분쇄 도구가 낮아졌다가 다시 상승하면서 속도가 상대적으로 일정하게 유지되면, 그라인딩 절차가 완료된 것입니다.

그라인딩 시간은 30 초를 초과하지 않도록 합니다. 그라인딩 시간이 증가된다고 해서 그라인딩 재료가 더 잘 분쇄되는 것은 아니지만, 재료는 상당히 뜨겁게 가열될 것입니다. 기기는 단시간 작업을 위해 설계되었습니다. 최대 온 타임 시간은 1 분, 최소 오프 타임 시간은 10 분입니다. 온 타임 시간을 증가시키거나 오프 타임 시간을 줄이면 모터가 조기 과열될 수 있으며, 기기가 꺼지는 원인을 제공하게 됩니다.(오류 및 문제 해결 참조) 기기 과다 사용 시 기기 보호 차원에서 퓨즈가 끊어지게 됩니다.

그라인딩 과정이 완료되기 전에, 드라이브는 완전히 상승되어야 합니다. 그런 후에야 온/오프 스위치를 끌 수 있습니다. 이 방법의 장점은 분쇄 도구가 자체적으로 청소된다는 것입니다. 모터가 정지할 때까지 그라인딩 용기를 돌려서 빼서는 안 됩니다. 가드 링에 붙어있는 모든 그라인딩 재료는 가드링을 그라인딩 용기에 넣어서 청소용 브러시로 청소할 수 있습니다. (와이어 브러쉬 사용 금지!).

기기를 재사용하기 전에 항상 틈새에 낀 모든 그라인딩 찌거기를 제거합니다. ("유지 보수 및 청소" 부분을 참조하십시오).

참고: 분쇄 도구, 그라인딩 용기와 로터 샤프트가 뜨거울 수 있습니다. 안전 지침을 준수하십시오.

분쇄 도구 교환:

참고: 블레이드 가장자리가 날카롭습니다, 반드시 보호 장갑을 착용하고 작업해야 합니다. 세부정보는 안전 지침을 참고하십시오. 주의사항: 분쇄 절차가 완료된

후 그라인딩 툴이 뜨거울 수 있습니다. 충분히 생각시킨 후 그 라인딩

틀을 교체해야 합니다.

분쇄 도구를 교환하기 전에, 미리 전원 코드를 뽑습니다.

분쇄기 드라이브를 헤드쪽으로 돌리고, 머리가 아래쪽을 향하도록 하여 그라인딩 용기에 분쇄기어 넣습니다 (그림 3 참조).

분쇄 도구 아래에 평평한 부분까지 구부러진 싱글 헤드 렌치를 가지고 로터 샤프트를 단단히 고정합니다. 또다른 싱글 헤드 렌치로 육각 너트 (항목 24)를 풀고 블레이드 또는 혼합기를 분리합니다.

새로운 또는 다른 분쇄 도구를 조립하기 전에, 모든 부분이 깨끗한 지 확인합니다. 혼합기나 블레이드가 설치되는 방향은 중요하지 않습니다.

양면 작업을 하기 때문에 상술한 두 분쇄 도구의 수명은 일반 도구보다 두 배 더 깁니다. 한쪽이 무더져거나 닳았을 경우 혼합기나 블레이드를 돌려 다른 쪽을 사용할 수 있습니다.

분쇄 도구를 제대로 셋팅했다면, 손가락을 이용해 육각 너트를 조여주십시오. 이를 위해 그림 3의 그림과 같이 도구를 사용합니다.

고장 및 오작동 제거

고장 표시

그라인딩 용기를 끝까지 돌려 끄지 않은 상태에서 온/오프 스위치가 눌러져 있는 경우, 오류 표시등이 점등됩니다.

모터 회로 차단기가 작동되고 온/오프 스위치가 눌러져 있는 경우, 오류 표시등이 점등됩니다. 오류 표시등이 켜져 있다는 것은 두 가지 오류가 발생을 가능성을 가리키는 것이 아닙니다. 원칙적으로 모터 회로 차단기가 결합된 경우에는, 분쇄기 하우징의 온도가 상승됩니다.

과열 및 과전류 보호

A 11 BASIC분쇄기는 온도 및 과전류 통합형 스위치에 의해 과부하 및/또는 과열로부터 보호됩니다.

분쇄기의 온도가 허용 가능한 범위 내로 다시 돌아가고 온/오프 스위치가 눌러져 있지 않은 경우, 모터 회로 차단기는 자체적으로 전원이 자동으로 켜집니다. 이것은 단기 과부하의 경우, 그 후 몇 초 만에 일어날 수 있는 기능입니다. 분쇄기의 작업시간 연장 이후 분쇄기가 아주 뜨겁게 가열된 경우 최대 30분의 냉각시간이 필요할 수 있습니다.

모터 회로 차단기에는 온/오프 스위치가 반복해서 눌러질 경우, 분쇄기가 재작동하는 일을 방지하도록 하기 위한 자동 잠금 기능이 있기 때문에,

냉각 기간 동안에는 온/오프 스위치를 반복적으로 누르지 않도록 합니다. 분쇄기가 재작동할 준비가 되었는지 확인하려면 5~10분 간격으로 온/오프 스위치를 눌러야 합니다. 그라인딩 용기가 꽂혀져 있는 상태에서 오류 표시등이 점등되어 있다면 온도는 매우 뜨거울 것입니다.(25 °C의 실내온도에서 최대한 30분 가량 냉각).

A11 기본의 100-115V 버전은 회로 차단기가 추가로 장착되어 있습니다. 갑작스런 과부하(모터 블록)가 발생할 경우 이 기능이 작동됩니다. 오류의 원인이 제거된 경우,(예) 피드 크기 과다, 또는 그라인딩 보울에서 너무 많은 재료가 그라인딩될 경우)이 제거 된 경우, 제공된 리셋 핀을 통해 대기 시간 없이 회로 차단기가 다시 켜질 수 있습니다. 이를 위해, 핀의 끝을 A11 기본(전원 코드 위의)의 뒤쪽에 있는 구멍에 삽입하여 정지시킵니다. (그림 6 참조).

오작동 제거:

분쇄기가 작동하지 않는 경우 :

원인 :

- 전원 코드가 소켓에 제대로 연결되어 있지 않습니다.
- 온/오프 스위치를 끝까지 끄지 않았습니다.
- 그라인딩 용기를 끝까지 돌려 끄지 않았습니다 (온/오프 스위치를 눌렀을 때 오류 표시등 점등).
- 분쇄기가 사전 그라인딩 과정에 의해 가열되어 있습니다. (온/오프 스위치를 눌렀을 때 오류 표시등 점등).
- 중간 부분을 분해한 후(예) 청소) 스위치 블록이 완전히 결합되지 않았습니다.
- 회로 차단기가 작동되었습니다. (100-115V 버전만).

해결 방법:

- 필요한 경우, 전원과 전원 코드를 확인합니다.
- "딱" 소리가 들릴 때까지 온/오프 스위치를 제대로 누릅니다.
- 회로 차단기 (100-115V 버전만)를 리셋시킵니다.

온/오프 스위치를 눌렀을때 오류 표시등이 점등된다면

- 그라인딩 용기를 끝까지 돌려서 끼웁니다. (약한 "딱"소리가 들림) 또 필요할 경우, 스레딩에서 먼지를 제거합니다.
- 스위치 블록이 제자리에 결합되어 있는지 확인하십시오.
- 분쇄기가 과열된 경우, 충분히 냉각될 때까지 몇 분을 기다립니다.

스위치를 누른 후에 모터가 잠겨집니다. 혹은 모터가 커진 후 곧바로 분쇄기 스위치가 꺼집니다.

원인 :

- 그라인딩 용기에 너무 많은 재료를 담았습니다. (충진 높이 초과).
- 피드 입도가 너무 큼니다.
- 잠금기능(과부하) 때문에 모터 회로 차단기가 켜졌습니다.

해결 방법 :

- 온/오프 스위치를 차단하고 그라인딩 용기를 분리합니다. 그라인딩 재료의 조각이 분쇄 도구와 가드 링 사이에 끼어있을 경우, 전원 코드를 차단할 때까지 이를 분리하지 마십시오.
- 그라인딩 재료를 충분한 양 만큼 줄여서 그라인딩 컨테이너에 채우기.
- 어떤 경우에 최대 충전 높이를 초과하지 마십시오.
- 단단하거나 거친 그라인딩 재료의 경우, 최대 충전 높이를 50 %까지 감소시킵니다.
- 모터 회로 차단기가 작동된 경우, 반드시 차단기가 다시 꺼질 때까지 기다려야합니다.
- 위에서 설명한 바와 같이 대기 시간이 없는 상기 트리거 회로 차단기 (100-115V 버전)가 리셋됩니다.

모터 속도가 급격히 떨어지거나 분쇄기가 작동 중에 잠겨집니다:

원인 :

- 샘플의 입도가 너무 거칩니다. $\geq 10\text{mm}$.
- 그라인딩 용기에 너무 많은 재료를 담았습니다.
- 그라인딩 재료가 너무 거칩니다.
- 분쇄 도구가 너무 빨리 그라인딩 재료를 가운데로 내려왔습니다.

해결 방법 (모터 속도 낮차) :

- 그라인딩 도구가 그라인딩 재료로 천천히 이동한다면, 속도가 일정한 레벨로 유지 될 수 있습니다. 속도가 내려갈 경우, 도구를 더 이상 낮추어서는 안 됩니다. 대신 도구를 다시 올려서 모터 정격 속도에서 천천히 그라인딩 재료로 이동할 수 있도록 합니다.

해결 방법 (잠금) :

- 온/오프 스위치를 차단하고 그라인딩 용기를 분리합니다. 그라인딩 재료의 조각이 분쇄 도구와 가드 링 사이에 끼어있을 경우, 전원 코드를 차단할 때까지 이를 분리하지 마십시오.



주의: 그라인딩 용기와 분쇄 도구의 샤프트는 가열되지 않았을 수 있습니다. 하지만 필요한 경우, 분쇄기를 냉각시킬 수 있습니다.

- 그라인딩 재료를 충분한 양만큼 줄여서 그라인딩 컨테이너 채우기.
- 어떤 경우에 최대 충전 높이를 초과하지 마십시오.
- 단단하거나 거친 그라인딩 재료의 경우, 최대 충전 높이를 50 %까지 감소시킵니다.
- 온/오프 스위치를 차단하고 모터를 잠그지 않으면, 모터의 회로 차단기 혹은 회로 차단기 (100-115V 버전)이 작동됩니다.
- 작업을 계속하기 전에 분쇄기를 냉각시키거나 회로 차단기를 리셋할 수 있습니다.

그라인딩 과정 중에 드라이브가 갑자기 멈추었습니다:

원인 :

- 드라이브의 과열 (온/오프 스위치가 눌러져 있거나, 하우징의 일부만이 과열되어 있을 경우, 오류 표시등이 점등).
- 그라인딩 용기 자체가 느슨하게 끼워져 있어 회로 차단기가 켜졌습니다 (온/오프 스위치가 눌러져 있을 경우, 오류 표시등이 점등) .
- 전원 공급이 중단되었습니다.

해결 방법 :

- 분쇄기가 과열 된 경우, 몇 분을 기다립니다.
- 그라인딩 용기를 끝까지 돌려 끼웁니다.
- 전원 공급 장치를 확인합니다.

리프팅 동작이 차단되었습니다:

원인 :

- 중간 부분이 더럽습니다

해결 방법 :

- 중간 부분을 닦으십시오 ("유지 보수 및 청소"부분 참조).

이런 현상이 자주 발생할 경우, 반드시 실링(항목20)을 확인 해야 합니다 (필요한 경우 "유지 보수 및 세척"부분에서 설명 대로, 실링을 교체합니다).

유지 보수 및 청소

세척

모든 청소 작업 전에 전원 코드를 뽑으십시오!

그라인딩 영역의 더러운 부분은 청소 브러시로 세척할 수 있습니다. 먼지가 대량 축적되었을 경우, 그라인딩 용기를 식기 세척기에서 세척할 수 있습니다. 그라인딩으로 인한 먼지가 중간 부분에서 발견되었다면(압력 스프링이 위치한 영역) 이는 압축 공기로 구멍을 통해 불어낼 수 있습니다. 가드 링에서 대량으로 축적된 먼지가 발견되었을 경우, 중간 부분은 다음과 같이 분해 될 수 있습니다. (그림 4 참조).

우선, 분쇄 도구를 반드시 분해해야 합니다. ("분쇄 도구 교체"부분 참조). 그런 후 분쇄기를 반드시 가드 링(항목 8)에 위치시키고 육각 렌치로 유도 나사(항목 2) 두 개를 풀어야 합니다.

주의: 중간 부분과 구동부는 압력 스프링때문에 스프링의 장력을 받기 때문에, 분쇄기를 푸는 동안, 분쇄기는 드라이브 부분에 의해 반드시 제 위치에 고정되어야 합니다. 두 개의 나사를 풀면 드라이브 부분은 중간 부분에서 완전히 잡아 당길 수 있습니다. 이 때 스위치 블록 (항목 15)은 구동부에 남아있게 됩니다.

중간 부분 및 필요할 경우, 압력 스프링은 물이나 식기 세척기에서 세척할 수 있습니다.

구동부는 반드시 젖은 천으로 깨끗이 닦아주도록 합니다. 물 또는 식기 세척기로 청소하지 마십시오.

조립:

압력 스프링을 반드시 중간 부분에 삽입해서 가이드 홈에 고정되도록 합니다. 유도 나사는 중간 부분의 내부 직경 내로 돌출하지 않을 정도까지 나사를 돌려 결합합니다.

이제 구동부를 제 자리에 세팅시킵니다. 먼저 스프링은 가이드 홈에 고정시키고, 스위치 블록은 중간 부분에 있는 정합 개구에 끼워지도록 합니다.

스위치 블록이 완전히 제자리에 결합되도록 드라이브 부분은 반드시 기기 중간 부분으로 분쇄기어널고 낮은 부분까지 오도록 끝까지 분쇄기어줍니다. 드라이브 부분을 기기 중간 부분에 조립시킬 때에는 약 절반 정도 삽입되었 때 반드시 유도 나사를 조여 주어야합니다.

주의 : 스위치 블록은 반드시 조립된 상태에서 기기 중간 부분과 같은 높이가 도도록 맞춰줘야 합니다. 이 높이를 반드시 항상 체크하고, 필요한 경우 수정해 주어야 합니다.

마지막으로, 원하는 분쇄 도구를 조립합니다.

유지 보수:

사용시간이 길어짐에 따라 혼합기 또는 블레이드가 마모되었을 경우, 특히 매우 단단한 재료를 계속 그라인딩하여 더이상 좋은 품질과 빠른 그라인딩 속도를 유지할 수 없을 경우, 마모 된 부품을 교체해야 합니다. 블레이드는 시판되는 표준 연마기구를 통해 날을 갈 수 있습니다.

주의: 그라인딩 기계를 사용하여 블레이드의 날을 날카롭게하는 경우 (습식 그라인딩만 가능), 모든 면의 날이 동일한 양의 재료를 그라인딩할 수 있는지 확인해야 합니다. 그렇지 않을 경우, 블레이드가 불균형해질 수 있습니다.

사용시간이 길어짐에 따라 중간 부분에 쌓이는 그라인딩 분진이 점점 더 많아지면, 반드시 실링(항목 20)을 교체해야 합니다.

이를 위해서 반드시 아래 절차를 따라야 합니다 (그림 4 참조) :

- "청소 및 유지 관리"에서 설명된 대로 중간 부분을 분해합니다.
- 소켓 렌치로 너트(항목 13) 세 개를 풀어줍니다.
- 가드 링 (항목 8)를 꺼내 플라스틱 부분에서 실링을 제거합니다.

참고: 새로운 실링을 끼우기 전에 실링의 시트가 깨끗하고 먼지가 없는지 확인합니다.

조립을 하려면, 중간 부분을 기기의 머리에 위치시킵니다.

- 실링을 삽입합니다. 올바른 방향으로 설치했는지 확인합니다.
- 이제 O-RING(항목 19)을 바른 위치에 삽입합니다. O-RING은 쓰던 제품이나니라 항상 새로운 O-RING을 사용하도록 합니다.
- 그런 다음 O-RING(항목 9)을 바른 위치에 삽입하고, 가드 링을 바른 위치에 삽입한 후 이를 꼭 조입니다.

예비 부품을 주문할 경우, 명판에 표시된 제조 번호, 기기 유형 및 예비 부품과 항목의 이름을 적어주세요.

수리를 위해 기기를 보내주실 때에는 타인의 건강을 위협 할 수 있는 재료를 청소, 제거한 후에 보내 주시기 바랍니다. 고객께서 타인의 건강을 위협할 수 있거나 위험한 재료를 사용하신 경우, 이를 알려주시기 바랍니다.

IKA® 장비를 청소하기 위해 IKA® 가 승인한 청소 용제만을 사용하셔야 합니다.

염료	이소프로필 알코올
건설 자재	이소프로필 알코올/물을 포함한 계면 활성제
화장품	이소프로필 알코올/물을 포함한 계면 활성제
음식물	물을 포함한 계면 활성제
연료	물을 포함한 계면 활성제

위에서 설명하지 않은 자재의 경우, IKA® 애플리케이션 지 원 팀에 정보를 요청할 것.

장치세척시, 보호장갑을착용하십시오.

청소를 목적으로 전기 장치에 청소 용제를 접촉하게 해서 는 안 된다. 여기에서 권장하는 방법과 다른 세척이나 오염 제 거방법을 사용하기 전에 IKA® 의 한국지사 와 상의 하십시오.

서비스를 요청할 경우, 장비를 원래 상태로 포장하여 돌려 보내야 합니다. 보관용 포장은 충분치 않으므로 적절한 운 송용 포장을 해야합니다.

액세서리

- | | |
|-------------------------|----------------------|
| A 11.1 혼합기 1.4034 | A 11.5 그라인딩 용기 80 ml |
| A 11.2 절단 블레이드 (1.4112) | A 11.6 이중 비터 |
| A 11.3 혼합기 (1.4112) | A 11.7 충전 깔대기 |
| A 11.4 그라인딩 용기 250 ml | |

그라인딩 비커A 11.5에 대한참고 사항:

그라인딩 컵은 TEFZEL (ETFE)로 제작되었습니다. 이 불소 플라스틱은 (테플론과 유사) 화학 물질에 대한 탁월한 내성을 보유하고 있으며 -200°C에서 +150°C까지(액체 질소를 이용한 직접 냉각에 적합) 내열성을 갖습니다.

비커의 외측에 색 및 구조적 결함이 있는 경우는 제조 과정 상의 결함이며 비커의 품질에는 영향을 주지 않습니다.

큰 그라인딩 용기A 11.4 (유효 용량 250 ml)를 사용하는 경우, 다음 지침을 준수해야합니다:

그라인딩 비커 A11.4에서 분쇄를 하려면 이중 비터 A11.6를 사용합니다. 이중 혼합기는 구동축에 나사로 결합시킵니다. 헤드 렌치a/f7을 사용하여 드라이브 샤프트를 바른 위치에 고정시킵니다. 또다른 싱글 헤드 렌치a/f7

을 사용하여 이중 비터 축의 두 평평한 면에 붙이고 손으로 단단히 죄어질 때까지 이중 비터를 돌려 고정합니다.

스레드 영역의 오프-드라이브 샤프트에는 먼지와 분쇄기 샘플 침전물이 없는지 확인하십시오.

높이 채우기:

그림5에 표시된 대로 반드시 최대 충전 높이를 초과해서는 안 됩니다 (스테인리스 상부 모서리 아래 약 20 mm 부분). 그렇지 않을 경우 드라이브가 과열될 수 있습니다.

또한, 좋은 그라인딩 결과가 나오지 않습니다.(입도가 커짐) 앞서 언급한 내용들은 여기에서도 동일하게 적용됩니다. 소량의 재료(예) 최대 충전량의 약 50-80 %만 충전할 것)를 사용하면 좀 더 신속한 그라인딩이 가능하며, 최종 입도는 더 미세하고, 입도 범위가 작으며 그라인딩 재료도 덜 가열됩니다.

그라인딩 과정:

그라인딩 비커가 돌려 끼워져 있고 이중 비터가 이미 분쇄기 샘플에 잠겨져 있을 때, 그라인딩 비커가 적절히 끼워질 수 있도록 샘플을 잘게 조각내는 것(최대 입경 ø7 mm)이 중요합니다.

샘플의 경도는 반드시3 모스 (중간 정도, 예, 방해석)를 초과 할 수 없으며, 그렇지 않을 경우 이는 혼합기에 너무 많은 부담을 주어 조기 마모의 원인이 될 수 있습니다.

On / Off 버튼을 통해 장비를 켜면 드라이브는 천천히 아래로 분쇄기려내려갑니다. (가동 부분 참조) 그라인딩 과정이 완료되면 (보통 약 30초 후), 드라이브가 올라가 On/Off 버튼을 통해서 기기를 끕니다.

주의: 그라인딩 비커를 풀려면 모터가 멈출 때까지 기다립니다.

주의: 그라인딩 비커 A11.4의 샘플을 냉각시킬 때는 액체 질소를 사용하지 마십시오. 냉각을 위해서 드라이 아이스를 사용할 수 있지만 냉각된 분쇄기에 샘플이 한 덩이로 들러 붙지 않았는지 반드시 확인해야 합니다 (특히 물기가 있는 분쇄기 피드에서 이런 현상이 일어날 가능성 있음) .

주의: 최대 충전 높이와 최대 분쇄기에 대한 샘플 경도를 준수하지 않는 경우, 그라인딩 비커의 높은 가동 토크때문에 그라인딩 비커가 갑자기 돌아가다가 분쇄기가 저절로 꺼지게 됩니다.

품질보증

IKA® 품질보증 조건에 따라, 보증 기간은 24 개월 입니다. 보증기간 동안의 기기문제 발생시 가까운 IKA® 의 한국지사 및 대리점에 연락을 부탁드립니다.

마모된 부품에 대해서는 품질보증에 포함되지 않을 뿐 아니라, 본 사용 설명서 상의 지침 및 설명에 따라 수행되지 않았거나 부적절하게 사용하였을 시 또는 불충분한 관리 및 유지보수에 따른 고장 발생시 적용되지 않습니다.

기술데이터

공칭 전압	VAC	220-230±10%
또는	VAC	100-115±10%
디자인 주파수	Hz	50/60
모터 정격 입력	W	160
모터 정격 출력	W	85
모터 속도, 유희	1/min	28 000
모터 속도, 재하	1/min	25 000
원주 속도		
유희	m/s	76
재하	m/s	53
유효 부피		
그라인딩 용기 A 11.5	ml	80
그라인딩 용기 A 11.4	ml	250
작동시간		
단시간 작동 (KB)	min	1 / 10
		ON 1 분/ OFF 10 분
안전		그라인딩 용기의 안전 스위치 모터의 온도 제한
전원 보드의 퓨즈		
220-230 V	A	8T Id.-No. 31 406 00

100-115 V	A	5A 회로 차단기
오류 표시등		주황-빨간색 조명, 과열 및 그라인딩 영역 부적합 표시
드라이브		범용 모터
제품과 접촉되는 부품		
그라인딩 비커 A 11.5 (80 ml)		스테인레스 스틸 1.4571 (외장재 볼소 수지 ETFE)
그라인딩 비커 A 11.4 (250 ml)		스테인레스 스틸 1.4571 (외장재 폴리 카보네이트 PC)
로터 샤프트		스테인레스 스틸 1.4571
혼합기 A 11.1		스테인레스 스틸 1.4034 (경도 약 52 HRC)
커터 A 11.2		스테인레스 스틸 1.4112 (경도 약 55 HRC)
혼합기 A 11.3		스테인레스 스틸 1.4112, 볼프람-카바이드 코팅 (코어 경도 약 58 HRC, 표면 경도 약 1500 HV)
이중 비터 A 11.6		티타늄 (플라즈마 아질산 처리, 표면경도 약 1200 HV)
충진 깔대기 A 11.7		스테인레스 스틸 1.4571/PTFE
허용주위온도	°C	+5 ... +40
허용상대습도	%	80
DIN EN 60529 에 따른 보호타입		IP 43
보호등급		II
과전압범주		II
오염레벨		2
소음 수준	dB	최대 . 85
대지 고도에서 작동	m	최대 . 2000
치수 (W x D x H)	mm	85 x 85 x 240
무게	kg	1.5

기술적 변경 사항이 있을 수 있음!

Indicaciones de seguridad



El funcionamiento correcto y seguro del aparato presupone que todos los usuarios han leído atentamente las instrucciones de uso y observarán las indicaciones de seguridad contenidas en el mismo. Guarde estas instrucciones de uso en un lugar seguro, pero al que pueda tener acceso

todo aquel que las necesite.

Recuerde que sólo podrán manipular este aparato personas debidamente cualificadas que conozcan su funcionamiento a la perfección y tengan la acreditación y autorización necesarias para realizar operaciones en este ámbito.

El aparato debe ser abierto- también- en caso de reparación sólo por una persona cualificada. Antes de la apertura, se debe sacar el enchufe de la red. Las piezas conductoras de tensión en el interior del aparato pueden aún estar bajo tensión también un tiempo prolongado tras sacar el enchufe de la red.

El aparato sólo puede desconectarse de la red eléctrica si se desenchufa el cable correspondiente. La toma de corriente de la pared debe encontrarse en un lugar accesible para el usuario.

Siga siempre las advertencias de seguridad y las directivas que estén en vigor, así como las disposiciones de seguridad y prevención de accidentes que puedan aplicarse al trabajo en el laboratorio. Lleve asimismo su equipo de protección personal. Recuerde que si el equipo de protección no es el adecuado o está defectuoso, el usuario puede verse expuesto a los peligros que entrañan los líquidos que salpiquen. Preste atención a que el molino en funcionamiento esté situado plano y se sujete con ambas manos.

Asegúrese de que ninguna parte del cuerpo quede entre las partes móviles de la carcasa.

Atención: Antes de retirar el recipiente de molienda, desconecte el molino y espere a que el motor se detenga. Si no lo hace, las herramientas de trituración (el agitador o la cuchilla) pueden entrañar ciertos riesgos. Los trabajos de limpieza y sustitución sólo pueden realizarse si el equipo está desconectado y el cable está desenchufado.

Atención: Después de ciclos de lavado más o menos largos, el recipiente de molienda, las herramientas de trituración y el árbol rotor pueden estar calientes. Así pues, antes de limpiar o cambiar las herramientas de trituración deberá esperar a que el molino se enfríe.

Atención: Si va a cambiar las herramientas de trituración o realizar una operación de limpieza, tenga cuidado con el filo de la cuchilla. Asimismo, lleve siempre su equipo de protección personal (guantes de protección, por ejemplo). Tenga en cuenta que los rozamientos del aparato o cualquier componente u accesorio rotativo puedan alcanzar al fluido. Si tiene alguna pregunta al respecto, póngase en contacto con IKA®.

El molino de análisis **A 11 basic** no puede utilizarse en atmósferas con peligro de explosión ni en lugares en los que deba trabajarse debajo del agua. No triture nunca materiales explosivos, tóxicos o perjudiciales para la salud. Además, observe siempre las advertencias de seguridad y las directivas que se encuentren en vigor en relación con las explosiones de polvo.

Si el material que va a molerse se fragiliza con refrigerantes (como es el nitrógeno líquido o el hielo seco), será preciso llevar el equipo protector adecuado (consulte las directivas sobre prácticas de laboratorio y las normativas de prevención de accidentes que se aplican en estos laboratorios). Asegúrese de que no se forme presión en el área de molienda (sobre todo si utiliza refrigerantes).

Atención: Si utiliza nitrógeno líquido, deberá esperar a que éste se evapore por completo antes de atornillar el recipiente de molienda y comenzar el proceso de molienda.

Atención: Los componentes del aparato pueden permanecer fríos bastante tiempo después de refrigerarse con nitrógeno líquido, por lo que sólo pueden manipularse si se lleva el equipo de protección puesto.

Oorspronkelijke taal: Duits

Veiligheidsinstructies



Voor een correct en veilig gebruik van het apparaat is het beslist noodzakelijk dat elke gebruiker de handleiding leest en dat de in de handleiding opgenomen veiligheidsinstructies nauwkeurig worden opgevolgd.

Bewaar deze handleiding zorgvuldig en zorg dat hij door iedereen kan worden geraadpleegd. Dit apparaat mag alleen worden gehanteerd door opgeleid personeel dat het apparaat kent en bevoegd is om werkzaamheden in dit gebied uit te voeren. Het toestel mag - ook bij reparaties - enkel door een gekwalificeerd monteur geopend worden. Vóór het openen moet het toestel eerst van het stroomnet ontkoppeld worden. De spanningvoerende onderdelen kunnen een lange tijd na het ontkoppelen van het stroomnet nog onder spanning staan.

Dit apparaat mag uitsluitend van het elektriciteitsnet worden afgekoppeld door de netstekker/verbindingsstekker van het apparaat uit het stopcontact te trekken. De contactdoos voor de aansluiting op het voedingsnet moet gemakkelijk te bereiken zijn. Neem de geldende veiligheidsvoorschriften en Richtlijnen in acht, alsook de voorschriften voor de veiligheid op het werk en ongevallenpreventie voor gebruik in het laboratorium. Draag bovendien uw persoonlijke beschermingen. Als de gebruiker defecte of ongeschikte beschermingen draagt, kan hij gevaar lopen door spatten.

Let erop dat de molen tijdens de werking vlak staat en met beide handen vastgehouden wordt.

Let erop dat er zich geen lichaamsdelen tussen de naar elkaar toe bewegende delen van de behuizing bevinden.

Let op: Voordat de maalbeker weggenomen wordt, moet de molen uitgeschakeld zijn en de motor tot stilstand gekomen zijn. Gevaar door uitlopende verkleiningsgereedschappen (stampers of messen). Het apparaat mag alleen worden schoongemaakt en onderdelen mogen alleen worden vervangen terwijl het apparaat uitstaat en de stekker uit het stopcontact is gehaald.

Let op: Na langere maalcycli kunnen de maalbeker, de erkleiningsgereedschappen en de rotoras heet zijn. Laat de molen afkoelen, voordat u hem gaat reinigen of onderdelen gaat vervangen.

Let op: let vooral goed op het scherpe mes bij het verwisselen van de erkleiningsgereedschappen en bij het reinigen. Draag altijd uw persoonlijke beschermingsmiddelen (veiligheidshandschoenen, ...). Let erop dat eventuele slijtdeeltjes van het apparaat of de draaiende accessoires in het materiaal dat verwerkt moet worden kan terechtkomen. Als u vragen hierover heeft, wordt u verzocht contact op te nemen met IKA®.

Het analysemolen **A 11 basic** mag niet worden gebruikt in explosiegevaarlijke omgevingen, of onder water worden gezet voor het gebruik.

Verklein geen explosieve of giftige stoffen, of stoffen die gevaarlijk zijn voor de gezondheid.

Let op de veiligheidswaarschuwingen en richtlijnen die van kracht zijn inzake stofontploffingen. Bij verbrossing van het materiaal dat verkleind moet worden met koelmiddelen (vloeibare stikstof of droogijs) moet u de nodige beschermingen dragen (zie de laboratoriumrichtlijnen en de voorschriften voor ongevallenpreventie die van toepassing zijn in het laboratorium).

Let erop dat er geen druk opgebouwd wordt in de maalruimte (vooral als er koelmiddelen worden gebruikt).

Let op: Als er vloeibare stikstof wordt gebruikt, mag de maalbeker pas op het apparaat geschroefd worden en het malen worden begonnen als de vloeibare stikstof helemaal verdampt is.

Let op: Onderdelen van dit apparaat kunnen nog lang na de koeling met vloeibare stikstof heel koud zijn, en mogen uitsluitend met de vereiste beschermingen worden gehanteerd.

Lingua d'origine: tedesco



Avvertenze di sicurezza



Per un corretto funzionamento dell'apparecchio ed evitare pericoli per l'utente, si raccomanda di leggere le istruzioni per l'uso e osservare attentamente le norme di sicurezza ivi contenute. Conservare con cura le presenti istruzioni per l'uso, rendendole accessibili a chiunque ne faccia richiesta.

L'utilizzo di questo apparecchio è destinato esclusivamente a personale esperto che conosce l'apparecchio ed è autorizzato a farlo funzionare. L'apparecchio, anche ai fini di riparazione, dovrà essere aperto esclusivamente da un esperto qualificato. Prima dell'apertura estrarre la spina di rete. Gli elementi sotto tensione all'interno dell'apparecchio possono restare tali anche per molto tempo dopo l'estrazione della spina di rete.

La separazione dell'apparecchio dalla rete di alimentazione elettrica avviene solo estraendo la spina dalla rete o dall'apparecchio.

La presa per la linea di allacciamento alla rete deve essere facilmente raggiungibile e accessibile.

Attenersi alle avvertenze e alle direttive in materia di sicurezza, nonché alle disposizioni antinfortunistiche e alle rispettive norme di protezione per l'impiego in laboratorio. Indossare un adeguato equipaggiamento di protezione personale. In caso di equipaggiamento di protezione difettoso o inadeguato esiste il pericolo che l'utilizzatore venga colpito da spruzzi.

Assicurarsi che, durante il funzionamento, il mulino si trovi in posizione verticale e venga tenuto fermo con entrambe le mani.

Fare attenzione affinché nessuna parte del corpo si trovi tra le parti di alloggiamento che collidono.

Attenzione: Prima di estrarre la camera di triturazione si deve arrestare il mulino e aspettare finché il motore non è fermo. Gli utensili di triturazione ancora in movimento (polverizzatore o coltello) sono pericolosi. Le operazioni di pulizia o di sostituzione possono essere eseguite solo ad apparecchio disinserito e con la spina staccata.

Attenzione: Dopo cicli di triturazione prolungati la camera di triturazione, gli utensili di triturazione e l'albero rotore possono essere caldi. Lasciare raffreddare il mulino prima di pulire o di effettuare una sostituzione degli utensili di triturazione.

Attenzione: Durante la sostituzione degli utensili di triturazione e durante la pulizia fare particolare attenzione al coltello a spigolo vivo. Indossare l'equipaggiamento di protezione personale (guanti di protezione, ...). Tenere presente che può accadere che del materiale asportato per sfregamento dall'apparecchio o da accessori rotanti entri nel mezzo da lavorare. Per eventuali domande a questo proposito rivolgersi a IKA®.

Il mulino analitico **A 11 basic** non deve essere utilizzato in ambienti a rischio di esplosione o sott'acqua. Non tritare sostanze esplosive, velenose o pericolose per la salute. Attenersi alle avvertenze per la sicurezza e alle direttive in materia di esplosioni di polveri. In caso di infragilimento con refrigeranti (azoto liquido o ghiaccio secco) del materiale da tritare occorre indossare l'equipaggiamento di protezione adeguato (vedere le direttive di laboratorio e le istruzioni relative alla prevenzione degli infortuni in laboratorio).

Accertarsi che nel vano di triturazione non si generi pressione (in particolare in caso di utilizzo di refrigeranti).

Attenzione: In caso di utilizzo di azoto liquido la camera di triturazione può essere avvitata e si può iniziare il processo di triturazione solo quando l'azoto liquido è completamente evaporato.

Attenzione: Dopo il raffreddamento con azoto liquido, è possibile che parti dell'apparecchio rimangano molto fredde per lungo tempo e dovranno pertanto essere maneggiate solo con l'adeguato equipaggiamento di protezione.

Originalspråk: tyska



Säkerhetsanvisningar



För att apparaten ska kunna köras utan problem och risker krävs att varje användare har läst driftsanvisningen och följer de däri angivna säkerhetsanvisningarna. Förvara denna driftsanvisning omsorgsfullt och på ett sådant sätt att den är tillgänglig för alla.

Arbete med denna apparat får enbart utföras av personer, som erhållit motsvarande instruktioner och som är förtrogna med apparaten och behöriga att utföra arbeten inom detta område.

Apparaten får endast öppnas av auktoriserad personal. Detta gäller även vid reparationer. Innan apparaten öppnas måste nätsladden dras ur vägguttaget. Spänningsförande delar i apparatens inre kan vara fortsatt spänningsförande en längre tid efter det att nätsladden skiljts från nätet.

Apparaten kopplas inte bort från elnätet förrän nätkabeln lossas.

Vägguttaget för nätkabeln måste vara lätt tillgängligt.

Gällande säkerhetsbestämmelser och riktlinjer skall följas, liksom föreskrifterna för arbetsskydd och olycksförebyggande vid laboratoriearbete.

Personlig skyddsutrustning skall bäras. Är skyddsutrustningen defekt eller inte anpassad till riskklassen kan användaren skadas av stänk.

Ge ak på att kvarnen står rakt under drift och att den hålls fast med båda händerna. Se till att inga fingrar eller andra kroppsdelar befinner sig mellan apparatdelar som trycks ihop.

Obs! Malbägaren får inte tas bort förrän kvarnen stängts av och motorn stannat. Var uppmärksam på riskerna med eftergång av malverktyg (huggstål eller kniv).

Rengöring och utbyte av delar får endast göras när kvarnen är avstängd och nätkabeln dragits ur.

Obs! Efter længre malningscykler kan malbägaren, malverktygen och rotoraxeln vara heta. Låt kvarnen svalna före rengöring eller byte av malverktyg.

Obs! Var särskilt försiktig med den skarpeggade kniven vid byte av malverktyg och rengöring. Personlig skyddsutrustning (skyddshandskar, etc.) skall bäras. Tänk på att avskavda partiklar från apparaten eller från roterande delar eventuellt kan råka hamna i mediet som skall bearbetas.

Vänd er till IKA® om ni har frågor i detta sammanhang.

Analyskvarnen **A 11 basic** får inte användas i explosionsfarlig atmosfär eller under vatten. Mal aldrig explosiva, giftiga eller hälsofarliga ämnen. Gällande säkerhetsbestämmelser och riktlinjer skall följas. Vid förspridning av malgodset med kylmedel (flytande kväve eller torris) skall lämplig skyddsutrustning bäras (se laboratorieriktlinjerna och föreskrifterna för olycksförebyggande vid laboratorieanvändning).

Se till att det inte byggs upp övertryck i malkammaren (särskilt vid användning av kylmedel).

Obs! Vid användning av flytande kväve får malbägaren inte skruvas på och malprocessen inte inledas förrän det flytande kvävet fullständigt avdunstat.

Obs! Efter kylning med flytande kväve kan apparatens delar vara mycket kalla även efter lång tid. Vid hantering måste skyddsutrustning bäras.

Oprindelsessprog: tysk



Sikkerhedshenvisninger



Upåklagelig og farefri drift af apparatet forudsætter, at brugeren har læst driftsvejledningen og at der tages hensyn til de sikkerhedshenvisninger, som driftsvejledningen indeholder. Opbevar driftsvejledningen omhyggeligt og sådan, at alle har adgang til den.

Dette apparat bør kun håndteres af personale med en passende uddannelse, som kender apparatet og er berettiget til at udføre arbejder på dette område.

Apparatet må - også i tilfælde af reparation - kun åbnes af en fagmand. Før åbningen skal stikket trækkes ud af stikkontakten.

De spændingsførende dele i apparatets indre kan, også længe efter at stikket er fjernet fra stikkontakten, stå under spænding.

Apparatet kobles kun fra strømmettet, hvis netstikket hhv. apparatets stik trækkes ud. Stikdåsen til netledningen skal være let tilgængelig.

Tag hensyn til de relevante sikkerhedshenvisninger og retningslinjer samt forskrifterne om arbejdsbeskyttelse og forebyggelse af uheld for anvendelsen på laboratorier og brug Deres personlige beskyttelsesudstyr.

Ved defekt eller uegnet beskyttelsesudstyr kan brugeren komme i fare p.g.a. sprøjt. Sørg for, at møllen under driften står plant, og hold fast i den med begge hænder. Vær opmærksom på, at ingen kropsdele befinder sig mellem de dele af huset, som lukkes sammen.

Obs: Inden knusebægeret fjernes, skal man slå kværnen fra og vente, indtil motoren står stille. Fare p.g.a. knuseværktøjer, som bliver ved med at køre (støder eller kniv). Rengørings- og udskiftningsarbejder må kun udføres, mens apparatet er slukket og netstikket trukket ud.

Obs: Efter længere knusecyklusser kan knusebægeret, knuseværktøjerne og rotorakslen være varme. Lad kværnen køle ned før rengøring eller udskiftning af knuseværktøjerne.

Obs: I forbindelse med udskiftning af knuseværktøjerne og rengøring bør man især være opmærksom på kniven, som har skarpe kanter.

Brug personbeskyttelsesudstyr (beskyttet-seshandsker, ...).

Vær opmærksom på, at småpartikler fra apparatet eller roterende tilbehørsdele eventuelt kan komme ind i det medie, der skal bearbejdes.

Henvend Dem til **IKA**[®], hvis De har spørgsmål i denne forbindelse.

Analysemøllens **A 11 basic** må ikke anvendes til drift i eksplosionsfarlige atmosfærer og under vand.

Eksplosive, giftige eller sundhedsfarlige stoffer må ikke knuses.

Overhold de relevante sikkerhedsforskrifter og retningslinjer om emnet støvekspløsioner.

Ved skurning af knusegodset med kølemidler (flydende kvælstof og tøris) skal der bruges egnet beskyttelsesudstyr (se laboratorieretningslinjerne og forskrifterne om forebyggelse af uheld for anvendelse på laboratorier).

Hold øje med, at der ikke opbygges tryk i knusekammeret (især ved anvendelse af kølemidler).

Obs: Ved anvendelse af flydende kvælstof må knusebægeret først skrues på og knuseprocessen først startes, når det flydende kvælstof er fordampet helt.

Obs: Efter køling med flydende kvælstof kan dele af apparatet være meget kolde i længere tid og må kun håndteres af personer iført beskyttelsesudstyr.

Kildespråk: tysk



Säkerhetsanvisningar



Før å kunne bruke apparatet på en korrekt og sikker måte, er det viktig at man leser bruksanvisningen og følger sikkerhetsinstruksene nøye. Ta godt vare på denne bruksanvisningen, og oppbevar den på et sted hvor den er lett å konsultere.

Dette apparatet må kun benyttes av utdannet personell som kjenner bruken av det og har tillatelse til å bruke det.

Apparatet må - også - ved en reparasjon bare åpnes av en fagmann. Før apparatet åpnes må nettstøpslet trekkes ut.

Spenningsførende deler i apparatets indre kan i lengre tid etter at nettstøpslet ble trukket ut, fortsatt stå under spenning.

Apparatet kan kun koples fra strømmettet ved at strøm- eller apparatkontakten trekkes ut.

Stikkontakten for netttilkopplingsledningen må være lett tilgjengelig.

Overhold de gjeldende sikkerhetsanvisningene og retningslinjene samt forskriftene for arbeidsvern og ulykkessikring for laboratoriearbeid, og bruk eget verneutstyr. Hvis verneutstyret er defekt eller utilstrekkelig, kan brukeren utsettes for sprutfare.

Pass på at møllen står plant under drift og hold den fast med begge hender.

Pass på at kroppsdeler ikke kommer i klem mellom delene som støter sammen.

Advarsel: Slå av mølla og vent til motoren har stanset helt, før malebegeret fjernes.

Fare på grunn av etterløpende oppmalingsredskaper (knuser eller kniv).

Rengjørings- og utskiftningsarbeid skal kun utføres når apparatet er slått av og strømkontakten er trukket ut.

Advarsel: Etter lengre oppmalingscykluser kan malebegeret, oppmalingsredskaper og rotorakselen være varme. Avkjøl mølla før rengjøring eller oppmalingsredskaper for utskiftning.

Advarsel: Vær oppmerksom på den skarpe kniven ved skifte av oppmalingsredskaper og ved rengjøring. Bruk ditt personlige verneutstyr (vernehansker, ...).

Vær oppmerksom på at eventuelle avslitninger fra apparatet eller fra roterende tilbehørsdeler, kan komme inn i materialet som bearbeides.

Ved spørsmål vennligst ta kontakt med **IKA**[®].

Analysenmøllen **A 11 basic** skal ikke brukes i eksplosjonsfarlige omgivelser eller under vann.

Ikke mal opp eksplosive, giftige eller helsefarlige stoffer.

Overhold de gjeldende sikkerhetsanvisningene og retningslinjene for støvekspløsioner.

Hvis kjølemidler brukes for å gjøre prøvematerialet sprøtt (flytende nitrogen eller tørris), skal egnet verneutstyr brukes (se laboratoriets retningslinjer og ulykkessikringsforskriftene for bruk i laboratoriet).

Pass på at det ikke dannes noe trykk i malekammeret (særlig ved bruk av kjølemidler).

Advarsel: Ved bruk av flytende nitrogen skal malebegeret først skrus av og maleprosedyren startes, når det flytende nitrogenet er fullstendig fordampet.

Advarsel: Apparatets deler kan være svært kalde i lang tid etter kjøling med flytende nitrogen, og skal kun håndteres iført verneutstyr.

Alkukieli: saksa



Turvallisuusohjeet



Laitteen tehokkaan ja vaarattoman käytön edellytyksenä on, että jokainen käyttäjä on lukenut käyttöohjeen ja noudattaa siinä annettuja turvallisuusohjeita.

Säilytä käyttöohje huolellisesti ja kaikkien käytettävissä.

Laitetta saavat käyttää vain tarvittavan koulutuksen saaneet henkilöt, jotka tuntevat laitteen ja joilla on oikeus tehdä tämän tyyppisiä töitä.

Laitteen saa avata - myös korjaamista varten - ainoastaan asian-tuntija. Ennen avaamista verkkopistoke on irrotettava. Laitteen sisällä olevissa jännitteisissä osissa saattaa olla jännitettä vielä pitkähkön aikaa pistokkeen irrottamisen jälkeen.

Laitte erotetaan verkkojännitteestä irrottamalla verkkojohto pistorasiasta tai laitteesta. Pistorasian on oltava helposti käsillä.

Noudata laitteen turvaohjeita ja määräyksiä sekä laboratoriokäyttöä koskevia työsuojelu- ja työturvallisuusmääräyksiä ja käytä tarvittavia henkilökohtaisia suojavarusteita.

Viallinen tai puutteellinen suojavarustus voi aiheuttaa käyttäjälle vaaratilanteen roiskeiden vuoksi.

Kiinnitä huomiota, että mylly seisoo käytön aikana tasaisella ja että pidät siitä kiinni molemmin käsin.

Varo jättämästä mitään kehonosia laitteen osien väliin.

Huomautus! Pysäytä mylly ja odota kunnes moottori on pysähtynyt ennen kuin otat jauhatuskulhon laitteesta. Liikkuvat hienonnuosat (isku- tai jauhinterä) voivat aiheuttaa tapaturman.

Pysäytä laite ja irrota verkkojohto pistorasiasta ennen osien vaihtoa ja laitteen puhdistusta.

Huomautus! Pitkän jauhatusjakson jälkeen jauhatuskulho, hienonnuosat ja roottoriakseli saattavat olla kuumia. Odota kunnes mylly on jäähtynyt ennen kuin puhdistat laitteen tai vaihdat hienonnuosan.

Huomautus! Varo terää kun vaihdat hienonnuosia ja puhdistat laitteen. Käytä henkilökohtaisia suojavarusteita (suojakäsineet, ...) .

Huomaa, että laitteesta tai pyörivistä lisävarusteosista irtoava hankautuva materiaali voi joutua näytteeseen. Lisätietoja aiheesta antaa **IKA®**.

Analysimyllyn **A 11 basic** ei saa käyttää räjähdysvaarallisissa tiloissa eikä veteen upotettuna.

Älä hienonna räjähtäviä, myrkyllisiä tai terveydelle haitallisia aineita.

Noudata mukana toimitettuja pölyräjähdystä koskevia turvallisuusohjeita ja määräyksiä.

Jos jauhatetta haurastetaan jäähdytysaineella (nestemäinen typpi tai kuivajää), pitää käyttää sopivaa suojavarustusta (katso laboratoriomääräykset ja laboratoriokäyttöä koskevat työturvallisuusohjeet).

Varmista, ettei jauhatustilaan synny painetta (erityisesti jäähdytysaineita käytettäessä).

Huomautus! Nestemäistä typpeä käytettäessä jauhatuskulhon saa kiertää paikalleen ja jauhatuksen saa käynnistää vasta, kun nestemäinen typpi on täysin haihtunut.

Huomautus! Kun myllyn osia on jäähdytetty nestemäisellä typpellä, ne voivat olla pitkähkön ajan erittäin kylmiä, joten niitä saa käsitellä vain asianmukaisiin suojavarusteisiin pukeutuneena.

Instruções de segurança



Para o aparelho funcionar perfeitamente e evitar perigos para o utilizador, recomendamos a leitura atenta das instruções de utilização e a observação cuidadosa das normas de segurança aí incluídas. Guarde estas instruções de utilização com cuidado, num local acessível a quem quer que as deseje consultar.

Lembre-se que a utilização deste aparelho é reservada exclusivamente a pessoas devidamente qualificadas, que conheçam na perfeição o seu funcionamento e possuam a formação e autorização necessárias para lidar com ele.

Para além do que acima foi referido, em caso de necessidade de reparação o aparelho apenas pode ser aberto por um técnico especializado. Antes de o abrir, tirar a ficha de ligação à rede da tomada. Peças condutoras de tensão no interior do aparelho podem estar sob tensão, mesmo já passado algum tempo depois de ter tirado a ficha de ligação à rede da tomada. O aparelho só é desligado da rede eléctrica retirando a ficha da tomada de rede ou do aparelho.

A tomada para ligação à rede eléctrica deve ser de fácil acesso.

Por favor observe as respectivas instruções de segurança e prescrições, assim como as prescrições para prevenção de acidentes e para a segurança no trabalho aplicáveis ao trabalho em laboratórios. Use equipamento de protecção pessoal apropriado. Em caso de equipamento de protecção defeituoso ou inadequado, o utilizador corre o perigo de ser atingido por salpicos.

Observe, que a trituradora se encontra numa posição plana e que seja segurada com ambas as mãos durante a operação.

Preste atenção para não haver nenhuma parte do corpo entre as partes do aparelho que se unem.

ATENÇÃO: Antes da remoção do copo de moagem deve desligar o moinho e aguardar a paragem do motor. Perigo de ferramentas de trituração ainda em funcionamento (batedor ou faca).

Os trabalhos de limpeza e troca podem ser executados apenas com o aparelho desligado e a ficha de rede fora da tomada.

ATENÇÃO: Após ciclos de moagem prolongados, o copo, as ferramentas de trituração e o veio do rotor podem estar quentes. Deixe o moinho arrefecer antes de efectuar a limpeza ou substituir as ferramentas de trituração.

ATENÇÃO: Ao efectuar a limpeza ou troca das ferramentas de trituração, tenha cuidado nomeadamente com as facas afiadas. Use seus equipamentos de protecção pessoal (luvas de protecção, ...).

Tenha em atenção que eventuais partículas do aparelho ou de acessórios em rotação geradas por abrasão, podem atingir o meio a ser processado.

Em caso de dúvidas sobre este assunto agradecemos que consulte a **IKA®**.

O moinho micrométrico **A 11 basic** não deve ser utilizado em ambientes com perigo de explosão ou expostos à água. Não triture materiais explosivos, tóxicos ou prejudiciais à saúde. Observe as instruções de segurança pertinentes e as directivas relativas à explosão de pó. Em caso de fragilização do material a moer com agentes refrigerantes (nitrogénio líquido ou gelo seco) deve usar equipamento de protecção adequado (ver directivas de laboratório e normas de prevenção de acidentes para uso em laboratório).

Certificar-se de que não haja formação de pressão no compartimento de moagem (principalmente aquando da utilização de agentes refrigerantes).

ATENÇÃO: Na utilização de nitrogénio líquido, o copo de moagem pode ser enroscado e o processo de moagem pode ser iniciado somente depois que o nitrogénio líquido tiver totalmente evaporado.

ATENÇÃO: Após o resfriamento com nitrogénio líquido, há partes do aparelho que podem conservar-se muito frias durante muito tempo e que só podem ser manuseadas usando equipamento de protecção.

Γλώσσα πρωτοτύπου: γερμανική

EL

Υποδείξεις ασφαλείας



Gια μία σωστή λειτουργία της συσκευής και την αποτροπή κινδύνων για τον χρήστη, συνιστάται να διαδαστούν οι οδηγίες χρήσης και να τηρηθούν προσεκτικά οι κανονικές ασφαλείας που περιλαμβάνονται εντάυθα. Διατηρήστε επιμελώς τις παρούσες οδηγίες χρήσης, σε σημείο προσιτα για αποιον αιτείται τη χρήση τους.

Η χρησιμοποίηση αυτής της συσκευής προορίζεται αποκλειστικά σε πεπειραμένο προσωπικά που γνωρίζει τη συσκευή και είναι εξουσιοδοτημένο για τη λειτουργία της.

Η συσκευή επιτρέπεται να ανιχνεύει - ακαμά και σε περίπτωση βλάβης - μανσ απα είδικα τεχνίτη. Πριν απα τα άνιγμα πρέπει να άγει ο ρευματλήπτης απα τα ηλεκτρικά δίκτυα. Αώγιμα ελατήματα της συσκευής μπορεί να δρίσκονται για παλύ ζρανσ απα τάση ακαμά και μετά την ελαγώνη ταμ ρευματλήπτη απα τα ηλεκτρικά δίκτυα.

Η αποσύνδωση της συσκευής απα το δίκτυο παροζής ηλεκτρικής ενέργειας γίνεται μανο τραδώντας το δύσμα ισζύος ή συσκευής.

Η πρής για τη σύνδωση δικτύου πρέπει να δρίσκειται σε εγγύς απασταη και να είναι εύκολα προσάάσιμη.

Τηρήστε τις προειδοποιήσεις και τις οδηγίες στον τομέα της ασφάλειας, καθώς και τις διατάξεις πρληψης ατυζημάτων και τους αντίστοιζους καναες προστασίας για τη ζρήση σε εργατήριο. Φορέστε κατάλληλο εοπλισμα ατομικής προστασίας. Σε περίπτωση ελατματικού ή ακατάλληλου εοπλισμού προστασίας υπάρχει κίνδυνος να εκτεθεί ο ζρήστης σε πιαιλιές.

Πραοείτε ώστε ο μύλσ κατά τη λειταργία ταμ να δρίσκειται σε επίπεδη θέση και να κρατιέται σταθερά με τα δύα ζέρια.

Φροντίστε να μην παρόζουν μέλη του σώματος ανάμεσα στα τμήματα περιδλήματος που κινούνται ταυταζρονα.

ΠΡΟΣΟΧΗ Πριν την αθαίρεση του δοζείου αλέσεως απενεργοποιήστε το μύλο και αναμείνατε μέζρις ατου ακινητοποιηθεί το μοτέρ. Κίνδυνος ελαιτίας κίνησης ελ αδρανείας των εργαλείων θρυμματισμού (κροιστήρας ή λάμα). Οι εργασιές καθαρισμού και αντικατάστασης πρέπει να πρμαματοποιούνται μανο αταν ο μύλος δρίσκειται εκτας λειταργίας και έζοντας αθαίρεσει το ής.

ΠΡΟΣΟΧΗ Μετά απα κύκλους αλέσεως μεγάλης διάρκειας ενδέζεται το δοζείο αλέσεως, τα εργαλεία θρυμματισμού και ο άλονας περιστροφέα να έζουν υπερθερμανθεί. Πριν τον καθαρισμα ή την αντικατάσταση των εργαλείων θρυμματισμού αήσητε το μύλο να κρωύσει.

ΠΡΟΣΟΧΗ κατά την αντικατάσταση των εργαλείων θρυμματισμού και κατά τον καθαρισμα να είστε ιδιαίτερα προσεκτικοί με τη αιζμηρή λάμα. Φοράτε τον πρσωπικά σας προστατευτικά εοπλισμα (προστατευτικά γάντια, ...).

Λάδετε υπαψη ατι ενδέζεται να εισέθλει απαλεσμα απα τη συσκευή ή τα περιστρεψαμαΑνα ελατήματα στο πρσ κατεργασία μέσο. Για σζετικές ερωτήρες παρακαλούμε απευθυνθείτε στην **IKA®**.

Ο μύλος ανάλυσης **A 11 basic** δεν πρέπει να χρησιμοποιηθεί σε περιδάλλον με κίνδυνο έκρηξης ή κάτω απα την επιθήναεια τον νερού. Μην θρυμματίτετε εκρηκτικά, δηλητηριώδη ή λάδερά για την υγεία υλικά.

Λάδετε υπαψη τις σζετικές υποδείξεις ασφαλείας και τις οδηγίες για το θέμα Έκρηξη σκανης, κατά την ψαθυροποίηση του υλικού αλέσεως με ψυκτικά μέσα (υγρα άλωτο ή ήρας πάγος) πρέπει να ποράτε τον κατάλληλο προστατευτικά εοπλισμα (άπλε οδηγίες εργαστηρίου και διατάξεις για την πρληψη ατυζημάτων για εργαστηριακή ζρήση).

Φροντίστε να μην δημιουργηθεί πίεση εντας του ζώρου αλέσεως (είδικά κατά τη ζρήση ψυκτικών μέσων).

ΠΡΟΣΟΧΗ Κατά τη ζρήση υγρού άλωτου πρέπει πρώτα να δίδώσετε το δοζείο αλέσεως και να Ιεκινήσει η διαδικασία αλέσεως, εhasον έξει ελατμιστεί πλήρωα το υγρα άλωτο.

ΠΡΟΣΟΧΗ Τα τμήματα της συσκευής ενδέζεται να παραμένουν πολύ κρωύα για αρκετή ώρα μετά τη ψύλη με υγρα άλωτο και ο ζειρμας τους πρέπει να γίνεται μανο πορώντας πρστατευτικά.

Język wyjściowy: niemiecki



Wskazówki bezpieczeństwa



Bezpečná i bezpečná eksploatacja urządzenia wymaga, aby každý użytkownik przeczytał instrukcję eksploatacji i postępował zgodnie z zawartymi w niej wskazówkami dotyczącymi bezpieczeństwa.

Instrukcję eksploatacji należy przechowywać starannie w miejscu dostępnym dla każdej osoby posługującej się urządzeniem.

Urządzeniem powinien służyć wyłącznie odpowiednio przeszkolony personel, który zapoznał się z zasadą działania urządzenia i jest uprawniony do wykonywania prac w tym zakresie.

Nawet w przypadku naprawy urządzenie może otwierać wyłącznie specjalista.

Przed otwarciem urządzenia należy wyciągnąć wtyczkę z gniazdka.

Znajdujące się pod napięciem elementy we wnętrzu urządzenia mogą pod nim pozostawać jeszcze przez dłuższy czas po odłączeniu od sieci.

Odłączenie urządzenia od elektrycznej sieci zasilającej następuje tylko poprzez wyciągnięcie wtyczki sieciowej lub wtyczki urządzenia.

Gniazdo do podłączenia urządzenia do sieci musi być łatwo dostępne.

Przestrzegać właściwych wskazówek bezpieczeństwa i wytycznych, a także przepisów BHP oraz przepisów o zapobieganiu wypadkom przy pracy podczas eksploatacji w laboratorium; nosić środki ochrony osobistej.

W przypadku uszkodzonego lub niewłaściwego wyposażenia ochronnego użytkownikowi mogą zagrażać odpryski.

Należy zwrócić uwagę, aby działający młynek stał stabilnie na równej powierzchni i był trzymany oburącz.

Zwrócić uwagę, aby nie wkładać części ciała między złączające się części urządzenia.

Uwaga: Przed wyjęciem pojemnika na mielony produkt należy wyłączyć młyn i poczekać do całkowitego zatrzymania silnika. Niebezpieczeństwo spowodowane przez wybieg narzędzi rozdrabniających (młotek drobiący lub nóż).

Prace związane z czyszczeniem i wymianami wolno przeprowadzać tylko po wyłączeniu urządzenia i wyjęciu wtyczki sieciowej z gniazda elektrycznego.

Uwaga: Po dłuższych cyklach mielenia pojemnik na mielony produkt, narzędzia rozdrabniające i wał wirnika mogą być gorące. Przed rozpoczęciem czyszczenia lub wymiany narzędzi rozdrabniających poczekać, aż młynek ostygnie.

Uwaga: Podczas wymiany narzędzi rozdrabniających oraz czyszczenia należy szczególnie uważać na ostre noże. Nosić środki ochrony osobistej (rękawice ochronne itp.).

Należy pamiętać, że ewentualne resztki powstające pod wpływem ścierania urządzenia lub obracających się akcesoriów mogą się przedostać do poddawanego obróbce medium. W razie pytań prosimy zwrócić się do firmy **IKA®**.

Młynek analityczny **A 11 basic** nie może być stosowany w atmosferach zagrożonych wybuchem oraz pod wodą.

Nie rozdrabniać materiałów wybuchowych, toksycznych lub zagrażających zdrowiu. Należy przestrzegać odpowiednich przepisów BHP i wytycznych dotyczących postępowania w przypadku wybuchu pyłów.

Podczas zwiększania kruchości mielonego materiału za pomocą środków schładzających (ciekły azot lub suchy lód) należy używać odpowiedniego sprzętu ochronnego (patrz wytyczne i przepisy BHP dotyczące pracy w laboratoriach).

Nie wolno dopuścić do powstania ciśnienia w komorze mielenia (zwłaszcza podczas używania środków schładzających).

Uwaga: Jeśli używany jest ciekły azot, pojemnik na mielony produkt wolno nakręcić i rozpocząć mielenie dopiero po jego całkowitym odparowaniu.

Uwaga: Elementy urządzenia mogą być bardzo zimne jeszcze przez długi czas po schładzaniu ciekłym azotem. Dlatego można ich dotykać wyłącznie przy użyciu odpowiedniego sprzętu ochronnego.

Výchozí jazyk: němčina



Bezpečnostní upozornění



Předpokladem pro bezvadný a bezpečný provoz přístroje je, aby si každý uživatel předem přečetl návod k obsluze a aby byly dodržovány v něm obsažené bezpečnostní pokyny a informace.

Tento návod k obsluze pečlivě uchovávejte na místě, kde bude každému dobře přístupný.

S tímto přístrojem smí manipulovat pouze příslušným způsobem proškolený personál, který tento přístroj dostatečně zná a je oprávněn k vykonávání prací v této oblasti. Zařízení smí otevírat pouze kvalifikovaný pracovník – to platí i v případě oprav.

Před jeho otevřením vytáhněte síťovou zástrčku ze zásuvky.

Vodivé díly uvnitř zařízení mohou být pod napětím i delší dobu po vytažení síťové zástrčky ze zásuvky.

Přístroj lze odpojit od elektrické napájecí sítě pouze vytažením síťové zástrčky nebo zástrčky přístroje.

Zásuvka pro připojení k elektrické síti musí být snadno dosažitelná a přístupná.

Respektujte příslušné bezpečnostní pokyny a směrnice a předpisy na ochranu zdraví při práci a prevenci nehod pro práci v laboratořích a používejte osobní ochranné pomůcky.

V případě vadných nebo nepřiměřeného ochranného vybavení může být uživatel ohrožen v důsledku vystříknutí média.

Dbejte na to, aby mlyn při provozu stál bezpečně a v rovné poloze a aby jej pracovník obsluhy pevně držel oběma rukama.

Dbejte na to, aby se mezi uzavírající se díly krytu nedostaly žádné části těla.

Pozor: Před vyjmutím mlecího kalíšku je třeba mlýn vypnout a vyčkat, dokud se motor zcela nezastaví. Nebezpečí v důsledku doběhu rozmělnovacích nástrojů (tloukú nebo nožů).

Provádět čištění a výměny je dovoleno pouze u vypnutého zařízení a s vytaženou zástrčkou síťového kabelu.

Pozor: Po delších cyklech mletí může být mlecí kalíšek, rozmělnovací nástroje a hřídel rotoru horké. Proto nechte mlýn před čištěním a výměnou mlecích nástrojů zcela vychladnout.

Pozor: Při výměně rozmělnovacích nástrojů a při čištění dbejte především opatnosti v souvislosti s ostrými hranami nože. Používejte osobní ochranné pomůcky (ochranné rukavice, ...).

Mějte na vědomí, že do zpracovávaného média se může dostat materiál z otěru přístroje nebo otáčejících se dílů příslušenství. V případě dotazů se prosím obraťte na společnost **IKA®**.

Analytický mlýn **A 11 basic** se nesmí provozovat v prostředí s nebezpečím výbuchu ani pod vodou.

Nerozmělnujte žádné výbušné, jedovaté nebo zdraví škodlivé látky.

Respektujte příslušné bezpečnostní pokyny a směrnice vztahující se k výbuchům prachu.

Při křehčení mletého materiálu chladicími prostředky (kapalný dusík nebo suchý led) noste vhodné ochranné vybavení (viz směrnice týkající se laboratoří a předpisy o prevenci nehod k použití v laboratořích).

Dbejte na to, aby v mlecí komoře nenarůstal tlak (zejména při použití chladicích prostředků).

Pozor: Při používání tekutého dusíku je dovoleno našroubovat mlecí kalíšek a začít s mletím až v okamžiku, kdy se tekutý dusík zcela odpařil.

Pozor: Části zařízení mohou být delší dobu po chlazení tekutým dusíkem velmi studené, a proto je dovoleno s nimi manipulovat jedině s oblečenými ochrannými prostředky.

Forrásnyelv: német



Biztonsági utasítások



A készülék kifogástalan és veszélytelen üzemeltetéséhez minden felhasználónak el kell olvasnia a használati utasítást és ügyelni kell a leírt biztonsági óvintézkedések betartására.

A használati utasítást gondosan őrizze meg és tegye mindenki számára hozzáférhetővé.

A készüléket kizárólag megfelelően képzett szakemberek kezelhetik, akik ismerik a készüléket és ezen a területen jogosultak a munkavégzésre.

A készüléket – javítás esetén is – csak szakember nyithatja fel.

A készülék felnyitása előtt ki kell húzni a hálózati csatlakozót.

A készülék belsejében található feszültség alatti alkatrészek a hálózati csatlakozó kihúzása után hosszú idővel is még feszültség alatt állhatnak.

A készülék áramtalanítása csak a hálózati csatlakozódugó, ill. a készülék csatlakozódugója kihúzásával történhet.

A tápvezeték csatlakozójelzőjének könnyen elérhető és megközelíthető helyen lennie.

Vegye figyelembe a vonatkozó biztonsági utasításokat és irányelveket, valamint a laborban történő használattal kapcsolatos munkavédelmi és baleset-megelőzési előírásokat, és viseljen személyi védőfelszerelést.

Hibás vagy nem megfelelő védőfelszerelés esetén a felhasználót veszélyeztethetik a kifröccsenő folyadékok.

Ügyeljen arra, hogy az üzemelő malom sík felületen és biztosan álljon, és mindkét kézzel tartsa szorosan.

Ügyeljen arra, hogy a testrészei ne kerüljenek a gépház összeérő alkatrészei közé.

Figyelem: Az őrlőserleg levétele előtt kapcsolja ki a malmot, és várjon, amíg a motor leáll. A még mozgásban lévő aprítószerszámok veszélyt jelenthetnek (ütők vagy kések).

Tisztítási munkák vagy cserék csak kikapcsolt állapotban és csak a hálózati csatlakozó kihúzását követően végezhetők.

Figyelem: Hosszabb őrlési ciklusok alatt az őrlőserleg, az aprítószerszámok és a rotortengely felhevülhetnek. Hagyja a készüléket a tisztítás vagy az aprítószerszámok cseréje előtt lehűlni.

Figyelem: Az aprítószerszámok cseréje és tisztítás közben különösen ügyeljen az éles késtre. Viseljen személyi védőfelszerelést (védőkesztyűt stb.)!

Ügyeljen arra, hogy a készülék vagy a forgó tartozékok esetleg belesúrlódhatnak a feldolgozott közegbe. Kérdéseivel forduljon az **IKA®** munkatársaihoz.

Az **A 11 basic** elemzőmalmot nem szabad robbanásveszélyes légkörben és víz alatt üzembe helyezni.

Ne aprítson robbanékony, mérgező vagy egészségkárosító anyagokat.

Vegye figyelembe a vonatkozó biztonsági tudnivalókat és a porrobbanás témájához kapcsolódó irányelveket.

Az őrlendő anyag hűtőközeggel (cseppfolyós nitrogén vagy szárazjég) végzett ridegítése esetén viseljen megfelelő védőfelszerelést (lásd a laboratóriumi irányelveket és a laborban végzett munkára vonatkozó balesetvédelmi előírásokat).

Ügyeljen arra, hogy az őrlőtérben ne keletkezzen nyomás (különösen hűtőközegek alkalmazása esetén).

Figyelem: Cseppfolyósított nitrogén alkalmazása esetén az őrlőserleg csak akkor csavarozható fel és az őrlés csak akkor kezdhető meg, ha a cseppfolyós nitrogén teljesen elpárolgott.

Figyelem: A készülék alkatrészei hosszú idővel a folyékony nitrogénnel való hűtést követően is nagyon hidegek lehetnek, ilyenkor csak védőfelszerelés viselésével kezelhetők.

Izvorni jezik: nemščina



Varnostna navodila



Za brezhibno in varno delovanje naprave morajo vsi uporabniki prebrati navodila za uporabo in upoštevati navedena varnostna opozorila. Navodila za uporabo skrbno shranite na vsem dostopno mesto. Napravo lahko uporablja samo ustrezno usposobljeno osebo, ki pozna napravo in je pooblaščen za izvajanje del na tem področju.

Napravo sme, tudi ob popravilu, odpreti le za to usposobljena oseba.

Preden napravo odprete, izvlecite vtič iz vtičnice.

Deli v notranjosti naprave, ki so pod napetostjo, so lahko po izključitvi vtiča iz vtičnice še nekaj časa pod napetostjo.

Napravo izključite iz električnega omrežja le, če izvlečete omrežni vtič oz. vtič naprave.

Vtičnica napajalnega kabla mora biti lahko dostopna in dosegljiva.

Upoštevajte ustrezne varnostne napotke in smernice ter predpise o varstvu pri delu in predpise o preprečevanju nesreč pri uporabi v laboratoriju ter nosite osebno zaščitno opremo.

V primeru okvarjene ali neprimerne zaščitne opreme lahko naprava poškrupi uporabnika.

Bodite pozorni, da mlin pri uporabi držite ravno in varno ter z obema rokama.

Bodite pozorni, da med premikajočimi se deli ohlišja ni ovir.

Pozor: Pred odstranitvijo mlevne posode izklopite mlin in počakajte, da se motor zaustavi. Obstaja nevarnost zaključnega delovanja drobilnih pripomočkov (drobilo ali rezilo).

Mlin čistite in zamenjajte njegove dele samo, ko je izklopljen in je omrežni vtič izvlečen.

Pozor: Po daljšem mletju so lahko mlevna posoda, drobilni pripomočki in gred rotorja vroči. Pred čiščenjem ali zamenjavo drobilnih pripomočkov počakajte, da se mlin ohladi.

Pozor: Pri zamenjavi drobilnih pripomočkov in čiščenju posebej pazite na ostro rezilo. Nosite osebno zaščitno opremo (zaščitne rokavice ipd.).

Bodite pozorni, da delci, ki nastanejo pri obrabi naprave ali vrtečih se delov pribora, ne pridejo v obdelovani medij. Če imate kakršna koli vprašanja, se obrnite na podjetje **IKA®**.

Mlin za pripravo vzorcev **A 11 basic** se ne sme uporabljati v okolju, kjer obstaja nevarnost eksplozije, in pod vodo.

Ne mlijte eksplozivnih, strupenih ali zdravju škodljivih snovi.

Upoštevajte ustrezne varnostne napotke in smernice v zvezi z eksplozijami prašnih zmesi.

Pri predelavi produkta mletja s hladilnimi sredstvi (tekočim dušikom ali suhim ledom) nosite ustrezno zaščitno opremo (glejte smernice in predpise za preprečevanje nesreč pri delu v laboratoriju).

Pazite, da se v komori za mletje ne ustvari tlak (predvsem ne pri uporabi hladilnih sredstev).

Pozor: Pri uporabi tekočega dušika lahko mlevno posodo odvijete in začnete mleti, šele ko tekoči dušik popolnoma izpari.

Pozor: Deli naprave so lahko tudi dlje časa po hlajenju s tekočim dušikom zelo mrzli in se lahko uporabljajo samo z zaščitno opremo.

Zdrojov jazyk: nemčina



Bezpečnostné pokyny



Predpokladom na bezchybnú a bezpečnú prevádzku zariadenia je, že si každý používateľ prečítal návod na obsluhu a sú rešpektované obsiahnuté bezpečnostné upozornenia.

Tento návod na obsluhu starostlivo odložte a sprístupnite ho všetkým osobám.

S týmto zariadením by mal zaobchádzať len zodpovedajúco vyškolený personál, ktorý zariadenie pozná a je oprávnený na vykonávanie prác v tejto oblasti.

Zariadenie smie otvárať, aj v prípade opravy, iba kvalifikovaný odborník.

Pred otvorením je potrebné vytiahnuť elektrickú zástrčku.

Elektricky vodivé diely vo vnútri zariadenia môžu byť aj dlhší čas po vytiahnutí elektrickej zástrčky ešte stále pod napätím.

Odpojenie od elektrickej napájacej siete sa pri zariadení vykonáva len vytiahnutím elektrickej zástrčky alebo zástrčky zariadenia.

Zásuvka pre elektrické pripájacie vedenie musí byť ľahko dosiahnuteľná a prístupná.

Dodržiavajte príslušné bezpečnostné upozornenia a smernice, ako aj predpisy na ochranu zdravia pri práci a na zabránenie úrazom a nehodám, ktoré sú platné pri používaní v laboratóriu a noste osobnú ochrannú výbavu.

Pri poškodenej alebo neprimeranej ochrannéj výbave môže byť používateľ ohrozený vystreknutím kvapalín.

Dbajte na to, aby mlynček stál počas prevádzky rovno a bezpečne a pevne ho držte obidvomi rukami.

Dbajte na to, aby sa medzi časťami krytu, ktoré sa presúvajú spolu, nenachádzali žiadne časti tela.

Pozor: Pred odobratím mlecieho pohárika je potrebné vypnúť mlynček a počkať, kým sa jeho motor zastaví. Nebezpečenstvo vyvolané dobiehajúcimi mlecími nástrojmi (drviace nástroje alebo nože).

Práce spojené s čistením a výmenou sa smú vykonávať iba vo vypnutom stave a pri vytiahnutej elektrickej zástrčke.

Pozor: Po dlhších cykloch mletia môže byť mlecí pohárik, mlecie nástroje a hriadeľ rotora horúci. Pred čistením alebo pred výmenou mlecích nástrojov nechajte mlynček ochladnúť.

Pozor: Pri výmene mlecích nástrojov a pri čistení dávajte pozor najmä na nôž s ostrými hranami. Noste osobnú ochrannú výbavu (ochranné rukavice, ...).

Pamätajte na to, že do spracovávaného média sa môžu prípadne dostať čiastočky uvoľnené odieraním zo zariadenia alebo z rotujúcich častí príslušenstva. V prípade nejakých otázok sa, prosím, obráťte na firmu IKA®.

Mlynček **A 11 basic** používaný pri analýzach sa nesmie používať na prevádzku v atmosférach s nebezpečenstvom výbuchu a na prevádzku pod vodou.

Nemeľte výbušné, jedovaté ani zdravie ohrozujúce látky.

Rešpektujte príslušné bezpečnostné upozornenia a smernice týkajúce sa výbuchu prachu.

Pri skrehnutí mletého materiálu s chladiacimi prostriedkami (tekutý dusík alebo suchý ľad) je potrebné používať vhodnú ochrannú výbavu (pozrite si laboratórne smernice a predpisy na zabránenie nehodám a úrazom platné pri používaní v laboratóriu).

Dbajte na to, aby v mlecími priestore nevznikal žiadny tlak (najmä pri použití chladiacích prostriedkov).

Pozor: Pri použití tekutého dusíka sa mlecí pohárik smie naskrutkovať a s procesom mletia sa smie začať až vtedy, keď je tekutý dusík úplne odparený.

Pozor: Časti zariadenia môžu byť ešte aj dlhší čas po chladení tekutým dusíkom veľmi studené a smie sa s nimi manipulovať iba pri nasadenej ochrannéj výbave.

Ohutusjuhised



Seadme veatu ja ohutu kasutamise jaoks on vajalik, et iga kasutaja oleks lugenud kasutusjuhendit ja järgiks selles olevaid ohutusjuhiseid.

Säilitage seda kasutusjuhendit hoolikalt ja kõigile kättesaadavas kohas.

Seda seadet tohivad kasutada ainult vastava koolitusega töötajad, kes on seadme toimimisega tuttavad ja tohivad selles valdkonnas töötada.

Seadet tohivad ka parandustööde ajal avada vaid spetsialistid.

Enne avamist tuleb juhe pistikupesast välja tõmmata.

Pinget juhtivad osad seadme sees võivad ka mõnda aega pärast juhtme väljatõmbamist pinge all olla.

Seadme vooluvõrgust eemaldamiseks võib tõmmata vaid pistikust.

Seadme vooluvõrku ühendamiseks kasutatav pistikupesaga peab olema kergesti ligipääsetav.

Järgige kehtivaid ohutuseeskirju ja direktiive ning töökaitse- ja õnnetuste vältimise eeskirju laboris kasutamise kohta ja kandke isiklikku kaitseriietust.

Defekitse või mittesobiva kaitseriietuse kandmisel võivad pritsmed kasutajat ohustada.

Veenduge, et jahvati on kasutamise ajal tasasel ja kindlal pinnal ja hoidke seda mõlema käega kinni.

Veenduge, et ükski kehaosa ei jääks kokkuliikuvate korpuseosade vahele.

Tähelepanu! Enne jahvatusnõu eemaldamist lülitage jahvati välja ja oodake, kuni mootor seisab. Oht endiselt liikuvate peenestamisvahendite tõttu (lõikurid või noad). Puhastustoid teha ja seadme osi vahetada tohib vaid siis, kui seade on välja lülitatud ja toitejuhe pistikupesast välja tõmmatud.

Tähelepanu! Pärast pikemaajalist jahvatustükkide võivad jahvatusnõu, peenestamisvahendid ja rootorivõlli olla kuumad. Laske jahvatil enne peenestamisvahendite puhastamist või vahetamist jahtuda.

Tähelepanu! Olge peenestamisvahendite vahetamisel ja puhastamisel iseäranis ettevaatlikud teravaservaliste nugaedega. Kandke isiklikku kaitseriietust (kaitsekindad, ...).

Pange tähele, et seadme või pöörlevate lisaseadmete küljest võib töödeldavas meediumi sattuda osakesi. Küsimuste korral pöörduge **IKA**® poole.

Analüüsijahvatit **A 11 basic** ei tohi kasutada plahvatusohtlikes kohtades ega vee all.

Ärge peenestage plahvatusohtlikke, mürgiseid või tervisele ohtlikke aineid.

Järgige kehtivaid ohutuseeskirju ja direktiive plahvatusohtliku tolmu kohta.

Jahvatis rabestamisel jahutusainetega (vedel lämmastik või kuiv jää) tuleb kanda sobivat kaitseriietust (vt laboridirektiive ja õnnetuste vältimise eeskirju laboris kasutamise kohta).

Veenduge, et jahvatusruumis ei tekiks survet (iseäranis jahutusvahendite kasutamisel).

Tähelepanu! Vedela lämmastiku kasutamisel tohib jahvatusnõu kinni keerata ja jahvatamist alustada alles siis, kui vedel lämmastik on täielikult aurustunud.

Tähelepanu! Seadme osad võivad pärast vedela lämmastikuga jahutamist olla veel pikemat aega väga külmad ja neid tohib käsitseda ainult kaitseriietuses.

Originaalvaloda: väcu

Drošības norādes



Lai iekārtu varētu pareizi un droši ekspluatēt, visiem šīs iekārtas lietotājiem ir jāizlasa lietošanas instrukcijas un jāievēro drošības norādījumi.

Saglabājiet drošības norādījumus un turiet tos visiem pieejamā vietā.

Ar ierīci drīkst darboties tikai apmācīti darbinieki, kas zina šo ierīci un ir autorizēti strādāt šajā jomā.

Arī veicot remontdarbus, šo ierīci drīkst atvērt tikai kvalificēts tehniķis.

Pirms atvēršanas ir jāatvieno kontaktdakša.

Strāvu vadošas detaļas ierīces iekšpusē arī pēc kontaktdakšas atvienošanas vēl kādu laiku var radīt strāvas triecienu.

Ierīci no strāvas avota var atvienot, tikai atvienojot kontaktdakšus.

Elektrības kontaktligzda ir jābūt viegli pieejamai.

Ievērojiet atbilstošos drošības norādījumus un direktīvas, kā arī noteikumus par darba drošību un negadījumu novēršanu laboratorijās, un lietojiet individuālos aizsardzības līdzekļus.

Lietojot bojātus vai neatbilstošus aizsardzības līdzekļus, lietotājs var tikt apsmidzināts. Pārlicinieties, ka darbības laikā dzirnavas stāv stabili uz līdzenas virsmas un tiek pieturētas ar abām rokām.

Pārlicinieties, ka neviena ķermeņa daļa neatrodas starp ierīces kustīgajām detaļām.

Uzmanību! Pirms malšanas trauka noņemšanas, izslēdziet dzirnavas un nogaidiet, līdz motors ir pilnībā apstājies. Var rasties traumas no vēl kustīgiem smalcināšanas instrumentiem (no kulstīklas vai naža).

Tīrīšanas un detaļu nomaiņas darbus drīkst veikt tikai tad, kad dzirnavas ir izslēgtas un strāvas kabelis ir atvienots no elektrotīkla.

Uzmanību! Pēc ilgāka malšanas cikla malšanas bļoda, smalcināšanas instrumenti un rotora vārpsta var būt vēl karsta. Pirms tīrīšanas vai smalcināšanas instrumentu maiņas atdzesējiet dzirnavas.

Uzmanību! Mainot un tīrot smalcināšanas instrumentus, īpaši uzmanīgi apejaties ar aso nazi. Lietojiet individuālos aizsardzības līdzekļus (aizsargcimdus u.tml.).

Ņemiet vērā, ka apstrādājamā vielā var nokļūt no ierīces vai rotējošām detaļām nodilušais materiāls. Ja rodas jautājumi, vērsieties pie **IKA®**.

Analīzes dzirnavas **A 11 basic** nedrīkst izmantot sprādzienbīstamā vidē, kā arī zem ūdens.

Nesmalciniet sprāgstošas, indīgas vai veselībai kaitīgas vielas.

Ievērojiet atbilstošos drošības norādījumus un direktīvas attiecībā uz putekļu eksplozijām.

Padarot maļamo materiālu trauslāku ar dzesēšanas līdzekļiem (šķidro slāpekli vai sauso ledu), jālieto atbilstoši aizsardzības līdzekļi (skatiet laboratorijas norādījumus un noteikumus par negadījumu novēršanu laboratorijā).

Sekojjiet, lai malšanas kamerā neveidojas paaugstināts spiediens (it īpaši, ja tiek izmantoti dzesēšanas līdzekļi).

Uzmanību! Izmantojot šķidro slāpekli, uzskrūvēt malšanas bļodu un uzsākt malšanas procesu drīkst tikai tad, kas šķidrās slāpekli ir pilnībā izvaičējis.

Uzmanību! Ierīces detaļas pēc atdzesēšanas ar šķidro slāpekli vēl ilgu laiku var būt ļoti aukstas, tāpēc ir jālieto atbilstoši aizsardzības līdzekļi.

Originalo kalba: vokiečių



Saugos reikalavimai



Norint tinkamai ir saugiai naudoti įrenginį, visi naudotojai turi perskaityti naudojimo instrukciją ir laikytis pateiktų saugos nurodymų.

Saugokite šią naudojimo instrukciją visiems priemonoje vietoje.

Šį prietaisą turi naudoti tik atitinkamai išmokyti darbuotojai, kurie yra susipažinę su prietaiso naudojimu ir turi teisę atlikti šios srities darbus.

Remontuojant prietaisą leidžiama atidaryti tik specialistui.

Prieš atidarant reikia ištraukti maitinimo kištuką.

Ištraukus maitinimo kištuką, ilgą laiką prietaiso viduje esančiose dalyse gali likti įtampas.

Nuo elektros srovės tiekimo tinklo prietaisas atjungiamas tik ištraukus maitinimo arba prietaiso kištuką.

Prijungimo prie maitinimo laido kištukinis lizdas turi būti lengvai pasiekiamas.

Laikykitės atitinkamų saugos nurodymų ir reikalavimų, laboratorijoms skirtų darbų saugos ir nelaimingų atsitikimų prevencijos taisyklių ir naudokite atitinkamas asmenines apsaugos priemones.

Jei apsaugos priemonės netinkamos arba pažeistos, srovė gali sužaloti naudotoją.

Įsitinkinkite, kad eksploatuojant malimo įrenginys stovi ant lygus ir tvirto pagrindo ir yra laikomas abiem rankomis.

Įsitinkinkite, kad jokia kūno dalis nepatenka tarp susistumiančių korpuso dalių.

Dėmesio! Prieš nuimdami malimo indą, išjunkite malimo įrenginį ir palaukite, kol variklis sustos. Pavojų kelia iš inercijos judantys smulkinimo įrankiai (plaktukai arba peiliai).

Valymo ir keitimo darbus atlikite tik išjungę įrenginį ir ištraukę maitinimo kištuką.

Dėmesio! Po ilgų malimo ciklų malimo indai, smulkinimo įrankiai ir sukamasis velenas gali būti įkaitę. Prieš valydami arba keisdami smulkinimo įrankius, leiskite malimo įrenginiui atvėsti.

Dėmesio! Keisdami smulkinimo įtaisus ir valydami, ypač saugokitės aštriabriaunių peilių. Naudokite asmenines apsaugos priemones (apsaugines pirštines ir kt.).

Аткреипките dėmesį, kad nuo besisukančių priedų nusitrynusios dalelės gali patekti į terpę, kurią reikia apdoroti. Jei kilo klausimų, kreipkitės į IKA®. Analizavimo malimo įrenginio **A 11 basic** negalima naudoti sprogioje aplinkoje ir eksploatuoti po vandeniu.

Nesmulkinkite sprogių, nuodingų arba sveikatai pavojingų medžiagų.

Laikykitės atitinkamų saugos nurodymų ir reikalavimų dėl dulkių sproginimo.

Kai malamą produktą darote trapų šaldomosiomis priemonėmis (skystuoju azotu arba sausu ledu), naudokite tinkamas apsaugos priemones (naudodami laboratorijoje žr. laboratorijos nuostatas ir nelaimingų atsitikimų prevencijos taisykles).

Įsitikinkite, kad malimo kameroje nesusidarė slėgio (ypač, kai naudojate šaldomasias priemones).

Dėmesio! Naudojant skystąjį azotą pirmiausia reikia prisukti malimo indą ir, kai skystasis azotas visiškai išgaravęs, pradėti malti.

Dėmesio! Užšaldžius skystuoju azotu, prietaiso dalys dar ilgą laiką bus labai šaltos ir jas galima imti tik dėvint apsaugos priemones.

Исходен език: немски



Инструкции за безопасност



Безпроблемната и безопасна експлоатация на устройството предполага, че всеки потребител е прочел ръководството за експлоатация и се съблюдават съдържащите се в него указания за безопасност.

Пазете това ръководство за експлоатация внимателно и достъпно за всички.

Боравенето с това устройство би трябвало да се извършва само от съответно обучен персонал, който го познава и е оторизиран да извършва работи в тази сфера.

В случай на ремонт устройството също трябва да се отваря само от специалист.

Преди отварянето мрежовият щепсел трябва да се издърпа.

Токопроводящите части във вътрешността на устройството могат да останат под напрежение и по-продължително време след издърпването на мрежовия щепсел.

Отделянето на устройството от електрическата мрежа се извършва само чрез издърпване на мрежовия щепсел, съотв. щепсела на устройството.

Контактното гнездо за свързване към мрежата трябва да се достига лесно и да е достъпно.

Спазвайте съответните указания за безопасност и директиви, както и разпоредбите за охрана на труда и предпазните мерки в лабораторията и носете Вашите лични предпазни средства.

При дефектни или неподходящи предпазни средства потребителят може да бъде застрашен от опръскване.

Внимавайте при работа мелницата да е поставена на равно и стабилно място и да се държи здраво с две ръце.

Внимавайте части на тялото да не се намират между сблъскващите се части на корпуса.

Внимание: Преди да свалите съда за смилане, изключете мелницата и изчакайте спирането на двигателя. Опасност вследствие движещи се по инерция раздробителни елементи (ударни части или ножове).

Работите по почистване и замяна трябва да се извършват само в изключено състояние и при изтеглен щепсел.

Внимание: След по-продължителни цикли на смилане съдът за смилане, инструментите за раздробяване и роторът могат да се нагорещят. Преди почистване или смяна на инструментите за раздробяване оставете мелницата да се охлади.

Внимание: При смяна на инструментите за раздробяване и при почистване бъдете особено внимателни с острия нож. Носете Вашите лични предпазни средства (защитни ръкавици, ...).

Обърнете внимание, че евентуално частици от изтъркване на устройството или на ротиращи части на принадлежностите могат да попаднат в подлежащия на обработка агент. При въпроси се обърнете към IKA®.

Аналитичната мелница **A 11 basic** не трябва да се използва за работа в експлозивна атмосфера и под вода.

Не раздробявайте експлозивни, отровни или застрашаващи здравето материали.

Спазвайте съответните указания за безопасност и директивите във връзка с праховите експлозии.

При разрошаване на материала за смилане с помощта на охлаждащи средства (течен азот или сух лед) трябва да се носят подходящи предпазни средства (вж.

директивите за лаборатории и предписанията за предотвратяване на злополуки при работа в лаборатория). Следете да не се повишава налягането в млевното отделение (особено при употреба на охлаждащи средства).

Внимание: При използване на течен азот съдът за смилане може да се завинти и да се започне с процеса на смилане едва след като азотът се е изпарил напълно.

Внимание: Частите на устройството могат да са много студени и по-продължително време след охлаждането с течен азот и могат да се обслужват само с поставени предпазни средства.

Limba originală: germană



Indicații de siguranță



Premisa pentru o funcționare corectă și sigură a acestui echipament este ca fiecare utilizator să fi citit manualul de utilizare și ca indicațiile de siguranță conținute să fie respectate.

Păstrați acest manual de utilizare îngrijit și accesibil pentru toată lumea.

Manipularea acestui echipament se va realiza doar de către personal școlarizat corespunzător, care cunoaște echipamentul și deține aprobarea de a efectua lucrări în această zonă.

Aparatul poate fi deschis, chiar și în caz de reparații, numai de către personal calificat. Înainte de deschidere, ștecărul trebuie scos din priză.

Este posibil ca piesele din interiorul aparatului aflate sub tensiune să rămână sub tensiune mult timp după scoaterea ștecărului din priză.

O separare a aparatului de rețeaua de alimentare cu tensiune se realizează numai prin tragere de ștecărul de rețea sau ștecărul aparatului.

Priza de alimentare a aparatului trebuie să fie ușor accesibilă.

Respectați indicațiile de siguranță și directivele aplicabile, precum și normele de protecție a muncii și de prevenire a accidentelor pentru utilizarea în laborator și purtați echipament de protecție individuală.

În cazul echipamentului de protecție defect sau necorespunzător operatorul poate fi periclitat prin stropire.

Asigurați-vă că moara este așezată plan și în siguranță în timpul operării și este ținută cu ambele mâini.

Asigurați-vă că nu se află nicio parte a corpului între piesele mobile ale carcasei.

Atenție: Înainte de îndepărtarea recipientului de măcinare moara se va opri și se va aștepta până când motorul se oprește complet. Pericol cauzat de echipamentul de măcinare aflat în mișcare din inerție (ciocane sau cuțite).

Lucrările de curățare și înlocuire se vor efectua doar după oprirea echipamentului și scoaterea ștecărului din priză.

Atenție: După cicluri de măcinare mai lungi, recipientul de măcinare, echipamentele de măcinare și arborele rotor pot fi fierbinți. Înainte de curățare sau de înlocuirea echipamentelor de măcinare lăsați moara să se răcească.

Atenție: La înlocuirea echipamentelor de măcinare și la curățare, fiți foarte atenți în special la cuțitul cu muchie ascuțită. Purtați echipament de protecție individuală (mănuși de protecție, ...).

Este posibil ca în substanța ce urmează să fie prelucrată să ajungă șpan de la echipament sau de la accesoriile rotative. În cazul în care aveți întrebări, vă rugăm să vă adresați **IKA**®.

Moara pentru analiză **A 11 basic** nu se va utiliza în atmosfere care prezintă pericol de explozie sau sub apă.

Nu măcinați materiale explozive, toxice sau nocive pentru sănătate.

Respectați indicațiile de siguranță și directivele aplicabile referitoare la exploziile de pulberi.

În cazul fragilizării materialului de măcinat datorită agenților frigorifici (azot lichid sau gheață carbonică) se va purta echipament de protecție adecvat (consultați directivele de laborator și normele de prevenire a accidentelor pentru utilizarea în laborator).

Asigurați-vă că în camera de măcinare nu se produce o creștere a presiunii (în special atunci când se utilizează agenți frigorifici).

Atenție: La utilizarea de azot lichid, montarea recipientului de măcinare și începerea procesului de măcinare este permisă numai după ce azotul lichid s-a vaporizat complet.

Atenție: Este posibil ca piesele aparatului să fie foarte reci și după trecerea unei perioade mai lungi de la răcirea cu azot lichid, de aceea vor putea fi manipulate numai cu purtarea de echipamente de protecție.

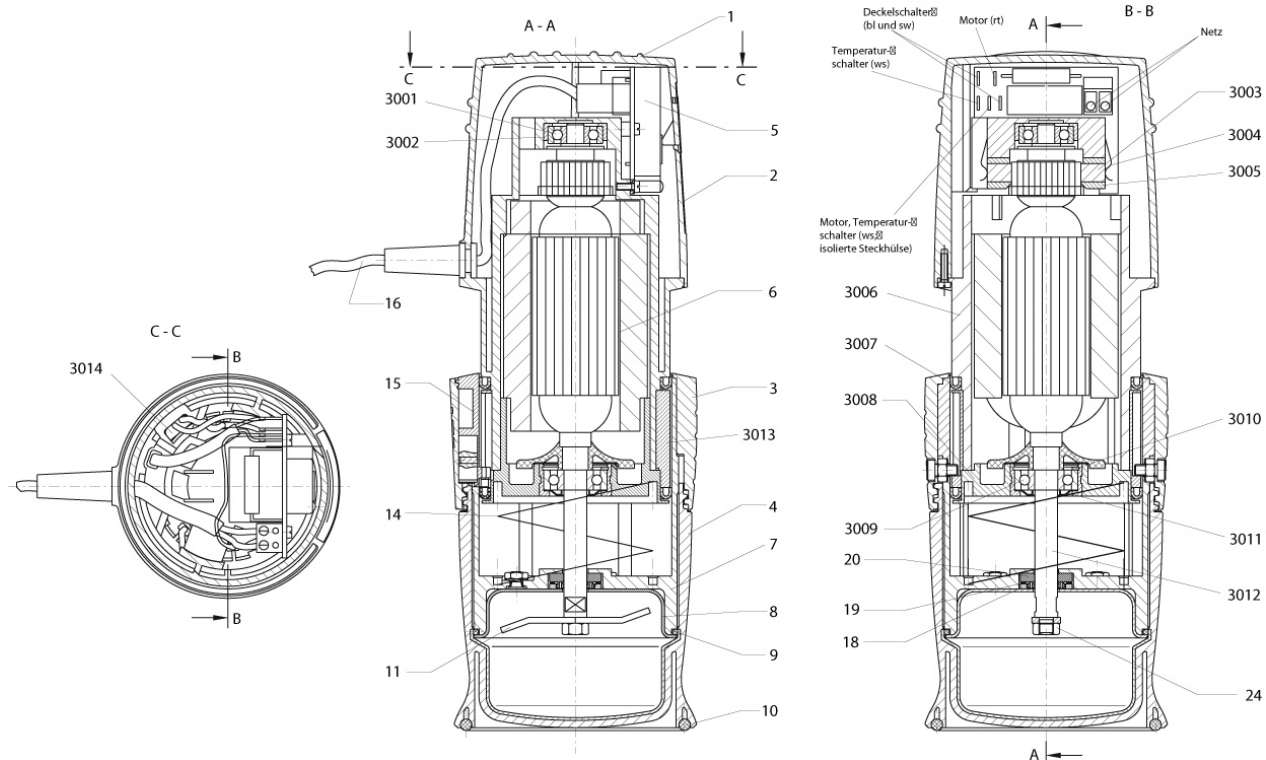
Ersatzteilliste / List of spare parts / Liste des pièces de rechange / Список запчастей A 11 basic

Pos.	Bezeichnung	Item	Designation	Pos.	Désignation	Поз.	Наименование
1	Haube	1	Cap	1	Capot	1	Обложка
2	Frontschild	2	Front panel	2	Plaque frontale	2	передняя панель
3	Deckel - Oberteil	3	Cover upper section	3	Couvercle - partie supérieure	3	Обложка (размольного контейнера) Верхняя секция
4	Mahlbecher	4	Grinding container	4	Réceptier de broyage	4	размольного контейнера
5	BLP - A 11 basic	5	PCB - A 11 basic	5	CCI - A 11 basic	5	PCB - A 11 basic
6	Motor	6	Motor	6	Moteur	6	двигатель
7	Deckel - Unterteil	7	Cover lower section	7	Couvercle - partie inférieure	7	Обложка (размольного контейнера) нижняя часть
8	Schutzring	8	Guard ring	8	Anneau de garde	8	Защитный кожух
9	O-ring	9	O-ring	9	Joint torique	9	Уплотнительное кольцо
10	O-ring	10	O-ring	10	Joint torique	10	Уплотнительное кольцо
11	Schläger	11	Beater	11	Battoir	11	Нож
14	Druckfeder	14	Pressure spring	14	Ressort de compression	14	Нажимная пружина
15	Schaltereinheit	15	Switch unit	15	Unité de commutation	15	Переключить блок
16	Anschlussleitung	16	Connection line	16	Câble connecteur	16	Подключение линии электропередачи
18	Scheibe	18	Disc	18	Rondelle	18	фрезерный диск
19	O-ring	19	O-ring	19	Joint torique	19	Уплотнительное кольцо
20	Dichtung	20	Seal	20	Joint	20	Прокладка
24	Sechskantmutter	24	Hexagonal nut	24	Ecrou hexagonal	24	Шестигранная гайка
3001	Kugellager	3001	Ball bearing	3001	Roulement rainuré à billes	3001	шариковый подшипник
3002	Dämmring	3002	Insulating ring	3002	Anneau isolant	3002	Изоляционные кольцо
3003	Kohlebürste	3003	Carbon brush	3003	Balai de charbon	3003	Угольные щетки
3004	Feder	3004	Spring	3004	Ressort	3004	весна
3005	Bürstenhalter	3005	Brush holder	3005	Porte-balai	3005	держатель щетки
3006	Motorgehäuse	3006	Motor housing	3006	Châssis moteur	3006	корпус двигателя
3007	Manschette	3007	Collar	3007	Manchette	3007	воротник
3008	Deckel	3008	Cover	3008	Couvercle	3008	кожух двигателя
3009	Rillenkugellager	3009	Groove Ball bearing	3009	Roulement rainuré à billes	3009	Шаровой подшипник
3010	Sicherungsring	3010	Snap ring	3010	Circlip	3010	Упорное кольцо
3011	Nilosring 608 ZJV	3011	Nilos ring 608 ZJV	3011	Anneau Nilos 608 ZJV	3011	Nilos кольцо 608 ZJV
3012	Anker	3012	Armature	3012	Ancre	3012	арматура
3013	Hülse	3013	Bushing	3013	Manchon	3013	втулка
3014	Temperaturschalter	3014	Temperature switch	3014	Commuteur de température	3014	термореле

备件清单 / 스페어파트리스트 / 예비 부품 목록 A 11 basic

序号	名称	項目	名称	항목	명칭
1	盖	1	キャップ	1	캡
2	面板	2	フロントパネル	2	전면 패널
3	研磨杯盖子上部分	3	上部セクションカバー	3	커버 상부
4	研磨杯	4	研磨容器	4	그라인딩 용기
5	PCB - A 11 basic	5	PCB - A 11 basic	5	PCB - A 11 기본
6	马达	6	モーター	6	모터
7	研磨杯盖子上部分	7	下部セクションカバー	7	커버 하부
8	防护环	8	保護リング	8	가드 링
9	O形圈	9	Oリング	9	O-RING
10	O形圈	10	Oリング	10	O-RING
11	粉碎刀头	11	たたき棒	11	혼합기
14	压力弹簧	14	圧力ばね	14	압력 스프링
15	开关装置	15	切り替えユニット	15	스위치 장치
16	电源线	16	接続線	16	연결 라인
18	研磨盘	18	ディスク	18	디스크
19	O形圈	19	Oリング	19	O-RING
20	密封圈	20	密封部	20	실링
24	六角螺母	24	六角ナット	24	육각 너트
3001	球轴承	3001	ボールベアリング	3001	볼 베어링
3002	绝缘环	3002	絶縁リング	3002	절연 링
3003	碳刷	3003	カーボンブラシ	3003	카본 브러쉬
3004	弹簧	3004	ばね	3004	스프링
3005	碳刷支架	3005	ブラシホルダー	3005	브러쉬 홀더
3006	马达外壳	3006	モーター筐体	3006	모터 하우징
3007	轴承圈	3007	カラー	3007	칼라
3008	马达盖	3008	カバー	3008	커버
3009	深沟球轴承	3009	溝玉軸受	3009	홈 볼 베어링
3010	卡环	3010	止め輪	3010	스냅 링
3011	Nilos 防尘盖 608 ZJV	3011	Nilos リング 608 ZJV	3011	Nilos 링 608 ZJV
3012	转子	3012	電機子	3012	전기자
3013	轴套	3013	ブッシング	3013	부싱
3014	温控开关	3014	温度スイッチ	3014	온도 스위치

Ersatzteilbild / Spare parts diagram / Tableau des pièces de rechange / Запасные части схема A 11 basic
 备件图 / 스페어파트스图 / 예비 부품도 A 11 basic



IKA® - Werke GmbH & Co.KG

Janke & Kunkel-Str. 10

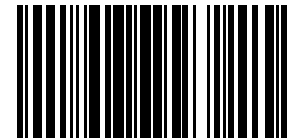
D-79219 Staufen

Tel. +49 7633 831-0

Fax +49 7633 831-98

sales@ika.de

www.ika.com



2981900d